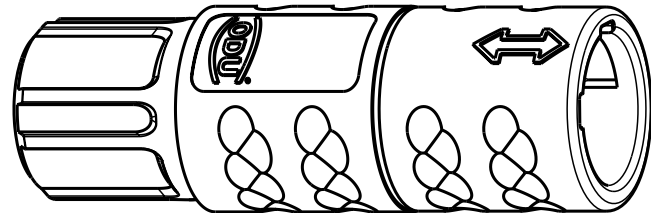
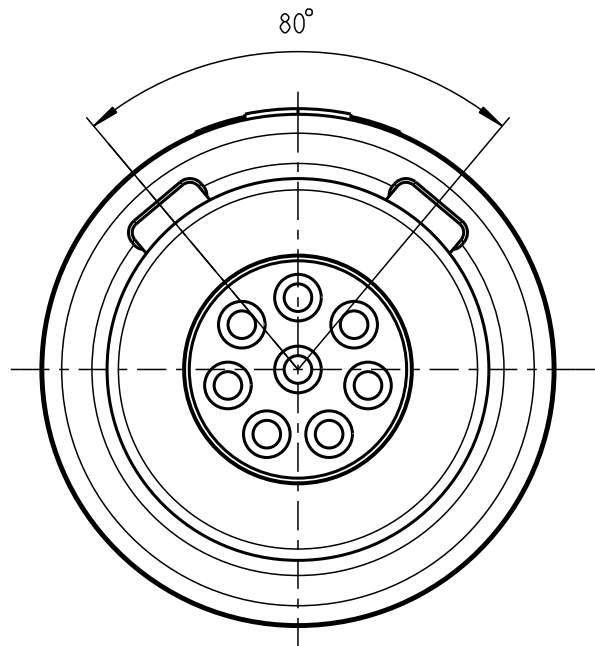


Für diese Unterlage behalten wir uns alle Rechte vor, auch für den Fall der Patentverletzung oder Gebrauchsmusterinfraktion. Sie darf ohne unsere vorherige schriftliche Zustimmung weder vervielfältigt noch sonstwie benutzt, nach Dritten zugänglich gemacht werden.

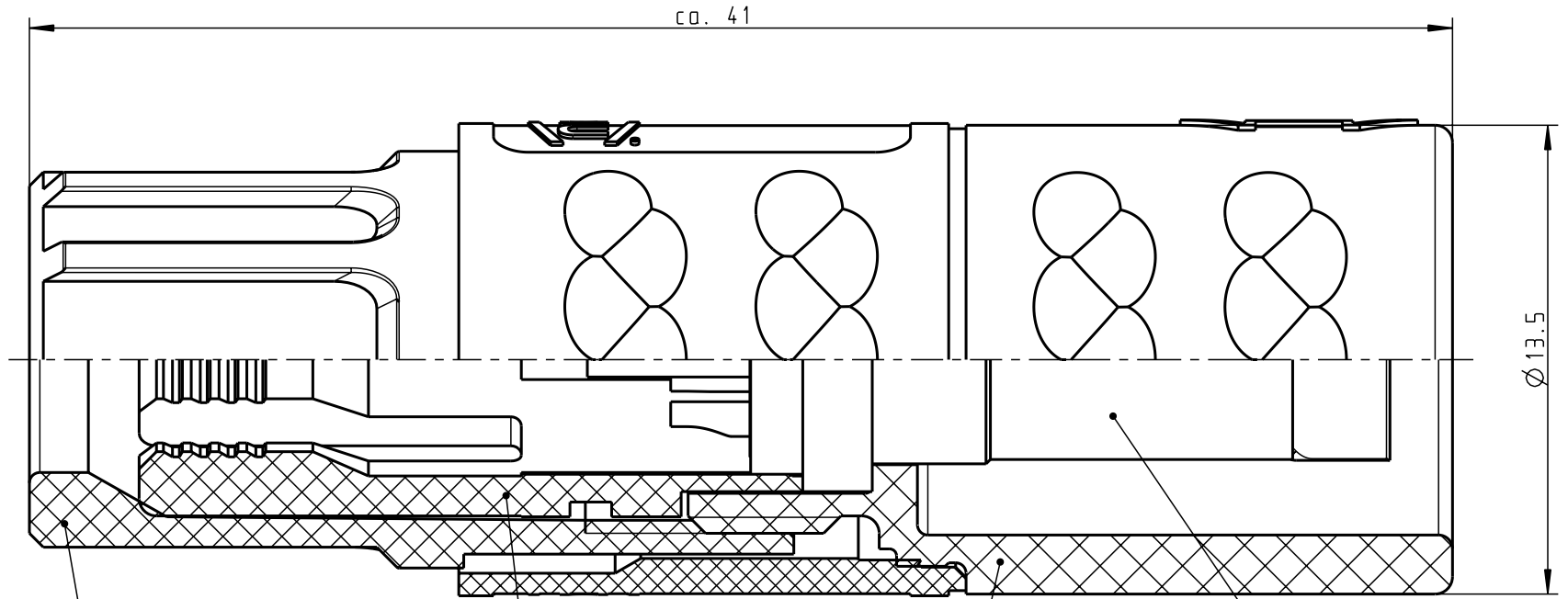
Nur rot gestempelte oder auf Laufkarte gedruckte Dokumente unterliegen dem Änderungsdienst und sind zur Fertigung freigegeben. Only red stamped or on jobcard printed documents are managed. These documents are approved for production.

All rights reserved, including possible patents or trademarks. Documents shall not be provided to a third party or duplicated in any form without prior written permission.

CAD: Pro/ENGINEER



2:1



Spannmutter
(siehe Tabelle)
Backnut
(look table)

Spannzange
(siehe Tabelle)
Cable collet
(look table)

Kabelzylinder
Cablecylinder

Einsatz
Insert

ca. 41

Ø 13.5

Technische Daten/Technical Data:

Werkstoffe/Materials: PSU grau
Gehäuse/Housing: PSU grey
Kontakte/Contacts: Cu-Legierung /Cu-alloy
Isolierkörper/Insulation Body: PEEK

Oberflächen/Surfaces:

Kontakte/Contacts: gal. Au

Schutzart im gesteckten Zustand: IP 50
/Protection Class in mated condition

KontaktØ /ContactØ: Ø 0.7 mm
Anschluß/Termination: AWG 26 / 0.15mm²
Löt/Solder

Prüfspannung/Test Voltage: 1.6 kV DC (SAE AS 13441)

Strombelastung/Current Load: 7 A
Einzelkontakte/single contacts: 3.85 A
8 polig / 8 position: (VDE 0298 T4 / IEC 512-3)

K11ME7-P08LFDO-39..	min 2.7 max 3.9
K11ME7-P08LFDO-52..	min 4.0 max 5.2
K11ME7-P08LFDO-65..	min 5.3 max 6.5

K11ME7-P08LFDO-..20	rot / red
K11ME7-P08LFDO-..30	weiß / white
K11ME7-P08LFDO-..40	gelb / yellow
K11ME7-P08LFDO-..50	grün / green
K11ME7-P08LFDO-..60	blau / blue
K11ME7-P08LFDO-..70	grau / grey
K11ME7-P08LFDO-..80	schwarz / black

Artikelnummer Partnumber	KabelØ cableØ	Artikelnummer Partnumber	Farbe Spannmutter colour backnut
-----------------------------	------------------	-----------------------------	-------------------------------------

Maße ohne Toleranzangabe nach mittel DIN ISO 2768		Rohteil:		Rohgew.:	PE-Modell-Nr.: 00025238
2009 Tag Name		Benennung:		CAD-Nr.: 00042747	Bl.:
Bearb. 02.07. D.Stein		Kabelteil cpl.		Maßstab: 5:1	
Gepr.		Zeichnungs Nr.:		Vervielf. Pause	
Norm.		K11ME7-P08LFDO-....		Nr.	
And-zust.	Aend.-Mitt.	Datum	Name	Ersatz für:	

