

4

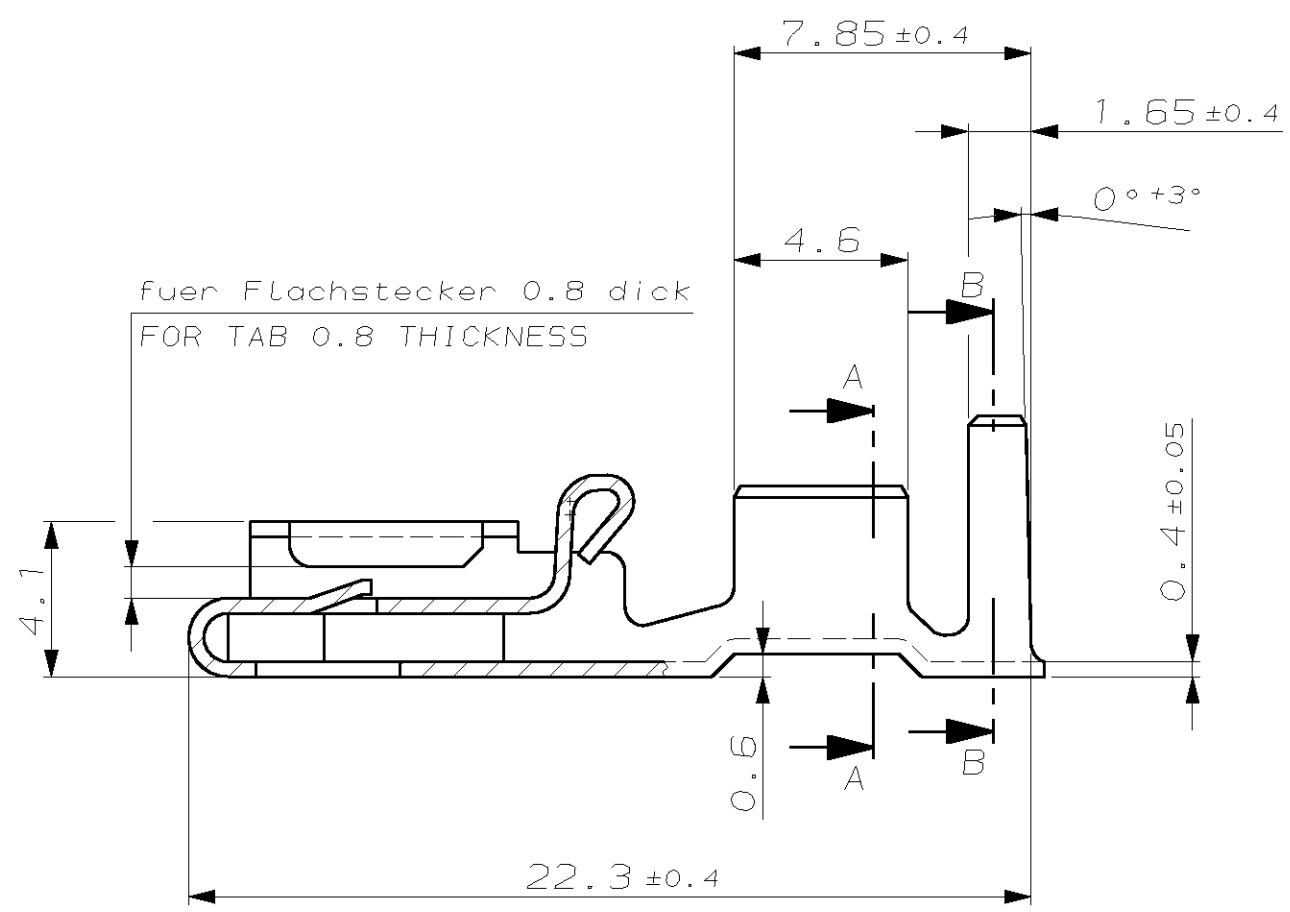
3

2

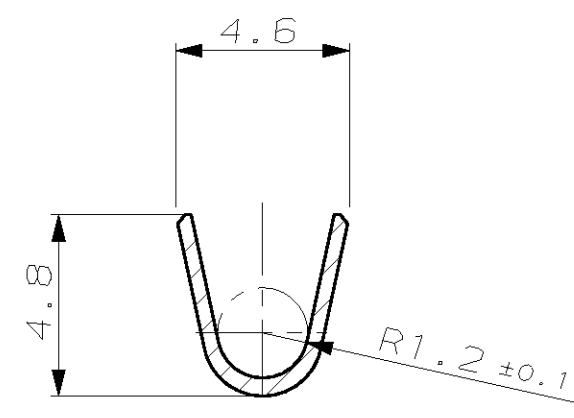
1

THIS DRAWING IS UNPUBLISHED. VERTRAULICHE UNVEROEFFENTLICHTE ZEICHNUNG
 RELEASED FOR PUBLICATION FREI FUER VEROEFFENTLICHUNG
 © COPYRIGHT 19- BY AMP INCORPORATED. ALL RIGHTS RESERVED. ALLE RECHTE VORBEHALTEN
 MATED WITH: PASSEND ZU: -
 LOC AI DIST -
 REVISIONS AENDERUNGEN

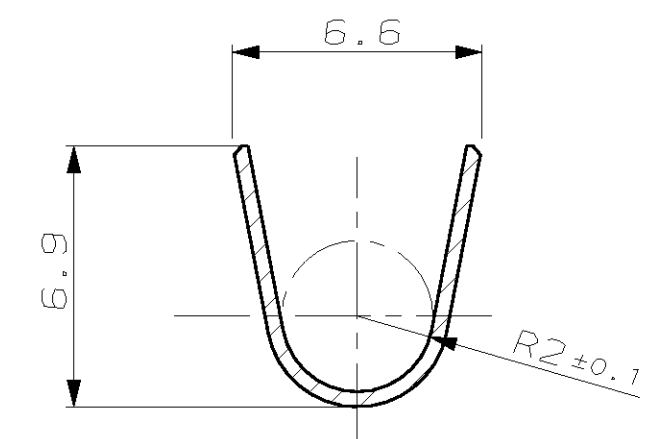
DESCRIPTION	DATE	DWN	APVD
NEW CAD DRAWING CREATED	18-AUG-05	Abr	Goep
928958-4/-6/-9 and 928959-4/-6/-9 ARE OBSOLETE	14-SEP-05	Abr	Goep



Schnitt A-A
SECTION A-A

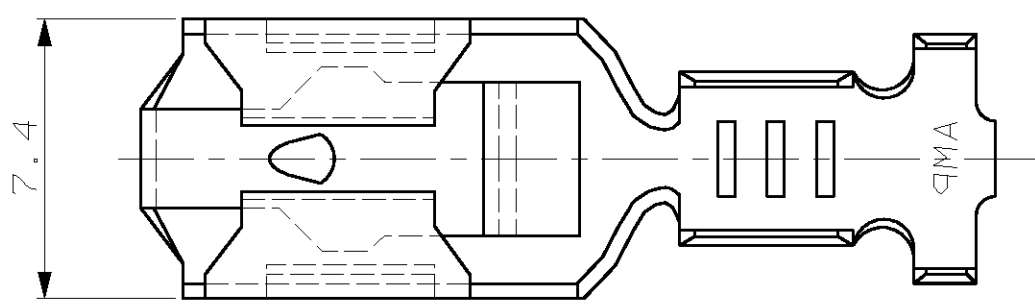


Schnitt B-B
SECTION B-B



Leitung / WIRE :
 Einzelanschlag : FLK Litze / SINGLE CONNECTION : FLK STRANDED WIRE
 Doppelanschlag : FLR Litze / DOUBLE WIRE APPL.: FLR STRANDED WIRE
 FLK Litze (Außer 2.5-1.5 mm²) FLK STRANDED WIRE (OUTSIDE 2.5-1.5 mm²)

Verarbeitung / APPLICATION :
 Leiter / WIRE : F-Crimp
 Isolation : F- oder Überlappungscrimp / INSULATION : F- OR OVERLAPPING CRIMP
 Isolationsdurchmesser / INSULATION DIA. : 3.3-4.7 mm
 Drahtgrößenbereich / WIRE SIZE RANGE : >2.5-4.0 mm²



Leitungsquerschnitt in mm²
CROSS SECTION IN mm²

Einzel-anschlag SINGLE CONNECTION	0.5	0.75	1.0	1.5	2.0	2.5	3.0	4.0	6.0
1.0						X			
1.5				X	X				
2.5			X	X					
4.0	X								
-									
-									

OBSOLETE	0-928959-9	CuZn30	versilbert/SILVERED	0-928958-9	A
	0-928959-8	CuSn4	versilbert/SILVERED	0-928958-8	A
	0-928959-7	CuSn4	vorverzinnt/PRETINED	0-928958-7	A
OBSOLETE	0-928959-6	CuZn30	vorverzinnt/PRETINED	0-928958-6	A
	-	-	-	-	-
OBSOLETE	0-928959-4	CuSn4	verzinnt/ELECTROTIN	0-928958-4	A
	0-928959-3	CuZn30	verzinnt/ELECTROTIN	0-928958-3	A
	0-928959-2	CuSn4	blank/PLAIN	0-928958-2	A
	0-928959-1	CuZn30	blank/PLAIN	0-928958-1	A
	LOOSE PIECE	MATERIAL	SURFACE COLOR	PART NO	REV.

THIS DRAWING IS A CONTROLLED DOCUMENT FOR AMP INCORPORATED. IT IS SUBJECT TO CHANGE AND THE CONTROLLING ENGINEERING ORGANIZATION SHOULD BE CONTACTED FOR THE LATEST REVISION. DIESES ZEICHNUNGSDOKUMENT WIRD DURCH AMP INCORPORATED KONTROLLIERT. AENDERUNGEN, DIE DEM TECHNISCHEN FORTSCHRITT DIENEN, SIND VORBEHALTEN. DEN JEWELLS LETZTIGELTIGEN AENDERUNGSSTAND ERFAHREN SIE AUF ANFRAGE.

DIMENSIONS: DIMENSIONEN: mm
 TOLERANCES UNLESS OTHERWISE SPECIFIED, ALLGEMEINTOLERANZEN ±0.2
 0 PLC ±-
 1 PLC ±-
 2 PLC ±-
 3 PLC ±-
 ANGLES / WINKEL ±-
 FINISH / OBERFLAECHE / FARBE

DWN Abraham, G. 18-AUG-05
 CHK Goepel, C. 22-AUG-05
 APVD Bleicher, M. 23-AUG-05

AMP tyco Electronics AMP GmbH
 D - 64625 Bensheim

Positive Lock Steckhuelse
 POSITIVE LOCK RECEPTACLE

SIZE A3 CAGE CODE 00779 DRAWING NO 928958
 WEIGHT 1.2 g

CUSTOMER DRAWING / KUNDENZEICHNUNG MASSSTAB 5:1 BLATT 1 OF 1 REV A1