

Datasheet

Art.No. 04.344.1855.8

Warning cover AD WT 6/10

Cover with warning symbol for DIN rail terminal blocks type WT 6 and WT 10, color yellow



Art.No.	04.344.1855.8
EAN	4049088185489
Order unit	10 pieces

Approvals

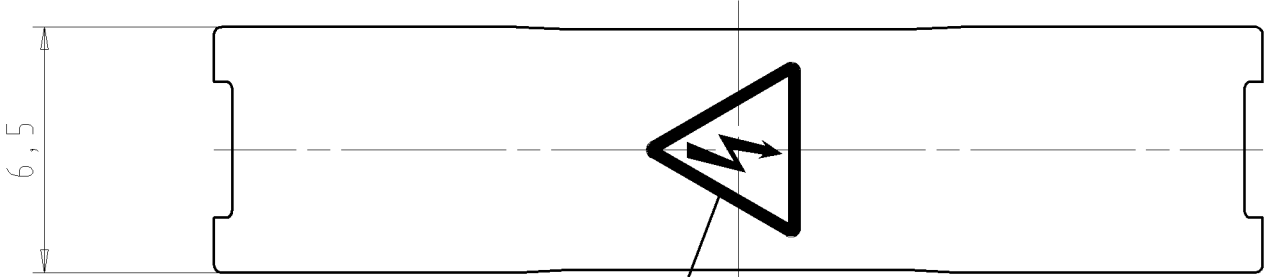
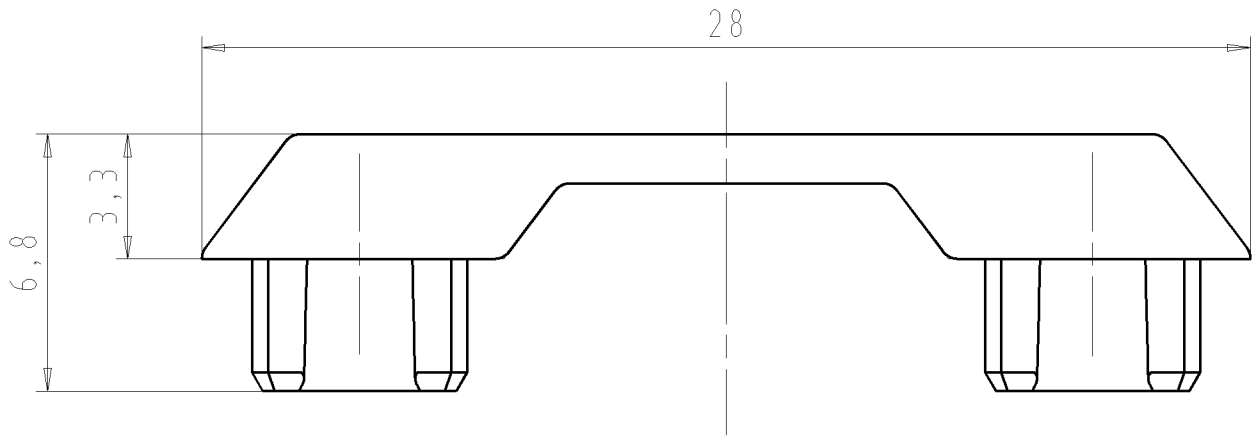
Technical data

General

With alert-/information symbol	Yes
--------------------------------	-----

Accessories

With alert-/information symbol	Yes
--------------------------------	-----



Warnzeichen
warning sign

M1:1
scale 1:1

These dimensions will be especially checked at delivery
Only inspection dimensions
With /E marked dimensions are only valid for internal use

Diese Maße werden bei Abnahme besonders geprüft
Ausschließlich Prüfmaße
Mit /E gekennzeichnete Maße sind nur für interne Zwecke gültig

Teile - Nr. <i>part-no.</i>	Farbe <i>colour</i>
04.344.1855.8	gelb/yellow
04.344.1855.2	weiß/white

Tolerierung Size ISO 14405 (E) / Tolerance system Size ISO 14405 (E).
 (This ISO-standard describes the envelope principle. According to the envelope principle the deviations of form and parallelism are limited by the size tolerances).
 ja/yes Stoffverbots- und Deklarationsliste nach UU-TQM-05/03 ist einzuhalten.
 Conformity with Wieland document UU-TQM-05/03 (list of prohibited / declarable hazardous substances) to be declared!

Freitoleranz nach General tolerance CAD - Zeichnung, keine manuellen Änderungen CAD - drawing, no manual modifications allowed 1.Verwendung: - First Use: - Blatt: 1 von 1 Sheet: 1 of 1

	/		Werkstoff/Material	2013	Tag/Date	Name	T	Zeichnung Nr./Drawing No. 04.344.1855.8 01K	Index
	/		Farbe siehe Tabelle colour see table	gezeichnet drawn	23.01	Eller			
	/			Maßstab/Scale 5:1	geprüft checked	-			
	/		Normgepr. Stand., check	-	-	Maße in mm/Dimensions are in mm			

Vol. mm³ Ofl./Surf. mm² Ersatz für/Replacement for: -

	/		wieland	Type	Benennung/Title
	/			AD WT 6/10	ABDECKUNG COVER mit Warnzeichen/ with warning sign
Index	Datum / Blatt Date / Sheet				
Änderung/Revision					

043441855801K_2 CADW3070 U0016728 2013-01-24T08:35:23 1.000