

België / Belgique

Tyco Thermal Controls
Romeinse Straat 14
3001 Leuven
Belgium
Tel. (32) 16 213 511
Fax (32) 16 213 610

Bulgaria

ERZET Engineering
Kopl. Bratja Miladinovi/bl57/vch.4A
BG-8000 Burgas
Tel./fax (56) 86 68 86
Mobile (88) 86 39 903
Fax (UK) +44 8701368787

Česká Republika

Raychem HTS s.r.o.
Pražská 636
252 41 Dolní Břežany
Tel. 241 911 911
Fax 241 911 100

Danmark

Tyco Thermal Controls Nordic AB
Flöjelbergsgatan 20B
SE-431 37 Mölndal
Tel. 70 11 04 00
Fax 70 11 04 01

Deutschland

Tyco Thermal Controls GmbH
Birlenbacher Strasse 19-21
57078 Siegen-Geisweid
Tel. (0271) 35600-0
Fax (0271) 35600-28
salesDE@tycothermal.com

España

Tyco Thermal Controls N.V.
Ctra. De la Coruña, km. 23,500
Edificio ECU I
28290 Las Rozas, Madrid
Tel. (902) 125 307
Fax (91) 640 29 90

France

Tyco Thermal Controls SAS
B.P. 90738
95004 Cergy-Pontoise Cedex
Tel. 0800 906045
Fax 0800 906003
salesFR@tycothermal.com

Hrvatska

ELGRI d.o.o.
S. Mihalica 2
10000 Zagreb
Tel. (1) 6050188
Fax (1) 6050187

Italia

Tyco Thermal Controls SPA
Centro Direzionale Milanofiori
Palazzo F1
20090 Assago, Milano
Tel. 02 5776151
Fax 02 57761528

Lietuva/Latvija/Eesti

Tyco Thermal Controls BV Atstovybe
Smolensko g. 6
LT-03201 Vilnius
Tel. +370 5 2136633
Fax +370 5 2330084

Magyarország

Szarka Ignác
Maroshévisz u. 8
1173 Budapest
Tel. (1) 253 76 17
Fax (1) 253 76 18

Nederland

Tyco Thermal Controls b.v.
Van Heuven Goedhartlaan 121
1181 KK Amstelveen
Tel. 0800 0224978
Fax 0800 0224993

Norge

Tyco Thermal Controls Norway AS
Postboks 146
1441 Drøbak
Tel. +47 66 81 79 90
Fax +47 66 80 83 92

Österreich

Tyco Thermal Controls
Division of Tyco Fire & Integrated
Solutions GmbH
Office Wien
Brown-Boveri Strasse 6/14
2351 Wiener Neudorf
Tel. (0 22 36) 86 00 77
Fax (0 22 36) 86 00 77-5

Polska

Tyco Thermal Controls Polska Sp. z o.o.
ul. Cybernetyki 19
02-677 Warszawa
Tel. 0800 800 114
Fax 0800 800 115

Republic of Kazakhstan

Tyco Thermal Controls
4 Khakimov St.
Atyrau, 060002
Tel. +7 7122 32 56 51
Fax +7 7122 32 56 38

Romania

Tyco Thermal Controls
Strada Sinaii nr 3
100357 Ploiesti, Prahova
Tel. +40 34 480 21 44
Fax +40 34 480 21 41

РОССИЯ и другие страны СНГ

ООО «Тайко Термал Контролс»
141407, Московская обл., г. Химки
ул. Панфилова, 19, 11 этаж,
Деловой Центр Кантри Парк
Тел. +7 (495) 926 18 85
Факс +7 (495) 926 18 86

Serbia and Montenegro

Keying d.o.o.
Vuka Karadžića 79
23300 Kikinda
Tel. (230) 401 770
Fax (230) 401 790

Schweiz / Suisse

Tyco Thermal Controls N.V.
Office Baar
Haldenstrasse 5
Postfach 2724
6342 Baar
Tel. (041) 766 30 80
Fax (041) 766 30 81

Suomi

Tyco Thermal Controls Nordic AB
Flöjelbergsgatan 20B
SE-431 37 Mölndal
Puh. 0800 11 67 99
Telekopio 0800 11 86 74

Sverige

Tyco Thermal Controls Nordic AB
Kanalvägen 3 A
SE-194 61 Upplands Väsby
Tel. 08-590 094 60
Fax 08-590 925 70

Türkiye

SAMM Diş Ticaret A.Ş.
Yeniöl Sk. Etap İş Merkezi C Blok No: 10 Kat: 6
34722 Acıbadem - Kadıköy
İSTANBUL
Tel. +0216-325 61 62 (Pbx)
Faks +0216-325 22 24

United Kingdom

Tyco Thermal Controls (UK) Ltd
3 Rutherford Road,
Stephenson Industrial Estate
Washington, Tyne & Wear
NE37 3HX
Tel. 0800 969013
Fax 0800 968624
salesUK@tycothermal.com

www.tycothermal.com

tyco

Thermal Controls



© 1998 Tyco Thermal Controls INSTALL-037 PCN 017564 Rev.7 02/09 Printed in Belgium on recycled paper

Raychem®

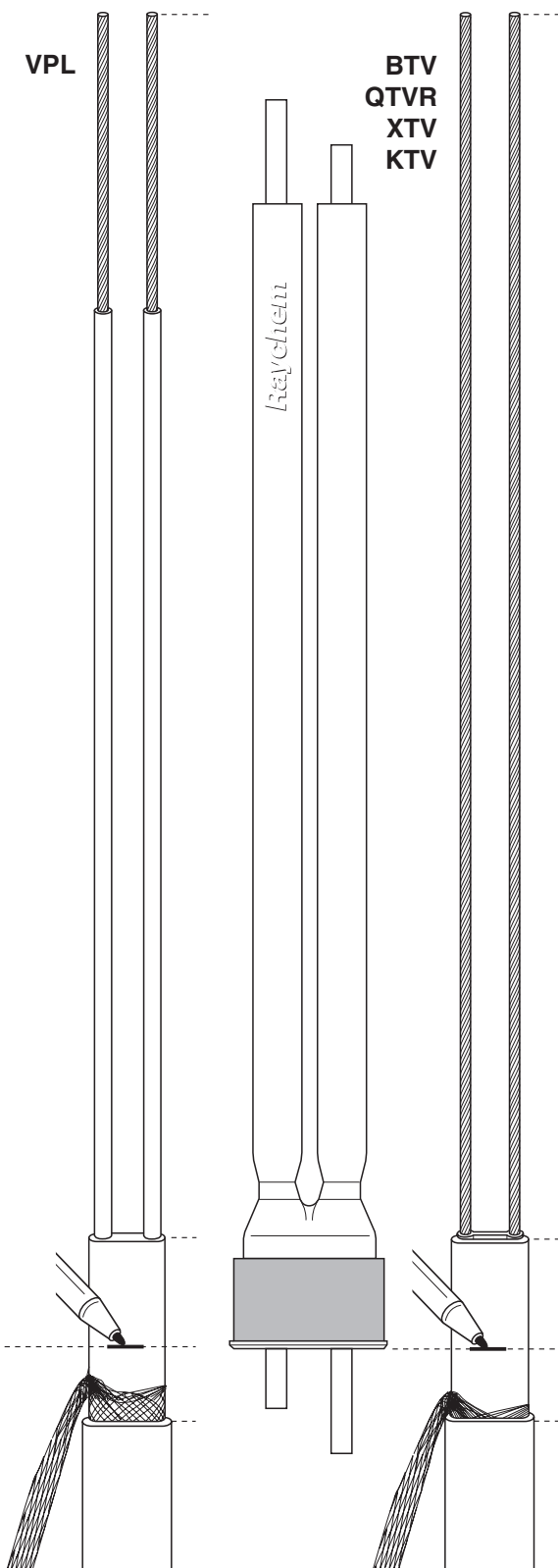
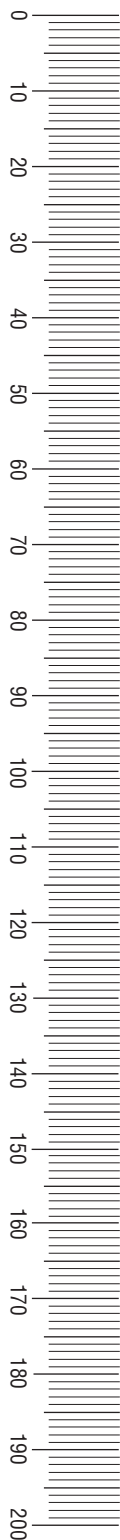
C25-100

**Connection kit
Anschlussgarnitur
Kit de connexion
Aansluitset
Anslutningssats
Tilkoblingssett
Kytentäpakkaus
Tilslutningssæt
Kit di connessione
Kit de conexión
Zestaw przyłączeniowy
Соединительный набор
Připojovací souprava
Csatlakoztató készlet
Priključna garnitura**

VPL

BTV
QTVR
XTV
KTV


Raychem



ENGLISH

 PTB Nr. 98 ATEX 1015 U
II 2 G/D EEx e II IP 66

Special conditions for Safe Use:
Refer to Hazardous area certification
Maximum temperature: 110°C
Ambient Temperature: -50°C to +40°C
Installation instruction for connection kit
C25-100 (M25). For use with all Raychem
BTV-, QTVR-, XTV-, KTV- and VPL heating cables.


 **WARNING:** To prevent electrical shock, short circuit or arcing, this product must be installed correctly and water ingress must be avoided before and during the installation.

Before installing this product, read the installation instructions completely.
Avoid skin and eye contact with sealing grease.
Consult Raychem safety data sheet RAY/5510EA (INSTALL-027).

DEUTSCH


 PTB Nr. 98 ATEX 1015 U
II 2 G/D EEx e II IP 66

Besondere Bedingungen für den sicheren Einsatz:
Siehe Ex-Bereich-Zulassung
Maximale Temperatur: 110°C
Umgebungstemperatur: -50°C bis +40°C
Montageanleitung für Anschlussgarnitur
C25-100 (M25). Verwendbar für alle Raychem
BTV-, QTVR-, XTV-, KTV- und VPL Heizbänder.

 **ACHTUNG:** Zur Vermeidung von elektrischem Schlag, Kurzschluss oder Funkenbildung, muss dieses Gerät vorschriftsmäßig montiert werden. Das Gerät ist vor und während der Montage vor Wasser zu schützen.


Lesen Sie die Montageanleitung sorgfältig und vollständig bevor Sie mit der Montage beginnen.
Vermeiden Sie Haut- und Augenkontakt mit dem Abdichtmittel.
Beachten Sie das Sicherheitsdatenblatt RAY/5510EA (INSTALL-027).

FRANÇAIS

 PTB Nr. 98 ATEX 1015 U
II 2 G/D EEx e II IP 66


Conditions particulières d'utilisation :
Se reporter à l'agrément pour zone explosive
Température maximale : 110°C
Température ambiante : -50°C à +40°C
Instructions d'installation pour le kit de connexion
C25-100 (M25).

Utilisable avec les rubans chauffants autorégulants
BTV, QTVR, XTV, KTV et VPL.


 **ATTENTION :** Pour prévenir tous risques d'électrocution, de court-circuit ou d'arc électrique, ce produit doit être installé correctement et la pénétration d'eau doit être évitée avant et pendant l'installation.

Cette notice d'installation doit être lue en entier avant de réaliser la mise en oeuvre du produit.
Eviter le contact de la peau et des yeux avec le gel d'étanchéité. Se reporter à la fiche de sécurité Raychem RAY/5510EA (INSTALL-027).

NEDERLANDS

 PTB Nr. 98 ATEX 1015 U
II 2 G/D EEx e II IP 66

Bijzondere maatregelen voor een veilige toepassing:
Raadpleeg de certificering ten behoeve van toepassing in explosiegevaarlijk gebied
Maximale blootstellingstemperatuur: 110°C
Omgevingstemperatuur: -50°C tot +40°C
Installatie-instructies voor de aansluitset type
C25-100 (M25). Voor gebruik met alle Raychem
BTV, QTVR, XTV, KTV en VPL verwarmingskabels.

 **OPGELET:** Om elektrische schokken, kortsluiting en vonken te voorkomen, moet dit product correct geïnstalleerd worden. Het binnendringen van water in de kabel moet voor en tijdens de installatie vermeden worden.

Lees de installatie-instructies vooraleer met de installatie aan te vangen. Vermijd huid- en oogcontact met het afdichtingsvet. Raadpleeg Raychem's Veiligheidsinformatieblad RAY/5510EA (INSTALL-027).

NORSK


 PTB Nr. 98 ATEX 1015 U
II 2 G/D EEx e II IP 66

Spesielle forhold for sikker bruk:

Max. temperatur: 110°C


Omgivelse temperatur: -50°C til +40°C

Installasjonsbeskrivelse for tilkoblingssett C25-100 (M25). Kan brukes til alle Raychem BTV-, QTVR-, XTV-, KTV- og VPL varmekabler.

 **ADVARSEL:** For å unngå elektrisk støt, kortslutning eller overslag, må dette produktet installeres riktig, og inntrenging av vann må unngås både før og under installasjonen.

Les installasjonsbeskrivelsen nøye før installasjon av dette produktet. Unngå at tetningsfettet får kontakt med øyne og hud. Konsulter Raychem sikkerhetsdatablad RAY/5510EA (INSTALL-027).

SVENSKA

 PTB Nr. 98 ATEX 1015 U
II 2 G/D EEx e II IP 66

Villkor för säker användning:


Refererar till ex-certifikatet

Max temperatur: 110°C

Omgivningstemperatur: -50°C till +40°C

Monteringsanvisning för anslutningssat

C25-100 (M25). Användes till alla Raychem BTV-, QTVR-, XTV-, KTV- och VPL-varmekablar.

 **WARNING:** För att undvika elshock, kortslutning eller ljusbåge måste produkten installeras korrekt och skyddas från inträngande vatten före och under installationen.

Läs genom hela monteringsanvisningen innan installationen påbörjas. Undvik ögon- och hudkontakt med tätningemedlet. Konsultera Raychem säkerhetsdatablad RAY/5510EA (INSTALL-027).

DANSK

 PTB Nr. 98 ATEX 1015 U
II 2 G/D EEx e II IP 66

Specielle instruktioner til sikker brug:


Henvis til EX-område certificering

Maximum temperatur; 110°C

Omgivelsestemperatur; -50°C til +40°C

Montagevejledning for tilslutningssæt

C25-100 (M25). Anvendes til alle Raychem BTV, QTVR, XTV, KTV og VPL varmekabler.

 **ADVARSEL:** For at undgå elektrisk stød, kortslutning eller lysbuedannelse skal produktet monteres korrekt, og vandindtrængning skal undgås før og under montagen.

Læs hele montagevejledningen inden arbejdet påbegyndes. Undgå hud- og øjenkontakt med forseglingsmassen. Se Raychems sikkerhedsdatablad RAY/5510EA (INSTALL-027).

SUOMI

 PTB Nr. 98 ATEX 1015 U
II 2 G/D EEx e II IP 66

Turvallisen käytön erityisehdot:


tutustu räjähdysvaarallisten tilojen hyväksyntiin.

Maksimi lämpötila: 110°C

Ympäristön lämpötila: -50°C- +40°C

Asennusohjeet kytkentäpakkauksille


C25-100 (M25). Käytetään kaikkien Raychemin BTV-, QTVR-, XTV-, KTV- ja VPL-lämpökaapeleiden yhteydessä.

 **VAROITUS:** Tämä tuote pitää asentaa oikein, ja veden pääsy kaapelin sisään tulee estää ennen asennusta ja asennuksen aikana, jotta vältetään sähköiskut, oikosulut tai kipinänti kaapelissa.

Lue asennusohjeet kokonaan läpi ennen tuotteen asennusta.

Vältä suojausaineen pääsyä iholle ja silmiin. Tutustu Raychemin turvallisuustiedotteeseen RAY/5510EA (INSTALL-027).

ITALIANO


 PTB Nr. 98 ATEX 1015 U
II 2 G/D EEx e II IP 66

Condizioni particolari per un uso sicuro: vedi certificato per area pericolosa

Temperatura max: 110°C

Temperatura ambiente: -50°C to +40°C


Istruzioni di installazione per kit di connessione C25-100. Da utilizzarsi con cavi scaldanti autoregolanti Raychem BTV, QTVR, XTV, KTV e VPL.

 **ATTENZIONE:** Per prevenire scariche elettriche, corti circuiti o archi, questo prodotto deve essere installato correttamente e bisogna assolutamente evitare infiltrazioni di acqua prima e dopo l'installazione.

Prima di installare questo prodotto, leggere attentamente tutte le istruzioni.

Evitare contatti della pelle e degli occhi con il sigillante. Consultare il foglio di sicurezza Raychem RAY/5510EA (INSTALL-027)

ESPAÑOL


 PTB Nr. 98 ATEX 1015 U
II 2 G/D EEx e II IP 66

Condiciones especiales de seguridad de uso: Relativo a su certificación en área peligrosa.

Temperatura máxima: 110°C

Temperatura ambiente: -50°C a +40°C

Instrucciones de instalación para el kit de conexión C25-100 (M25). Para utilizar con los cables calefactores Raychem BTV-, QTVR-, XTV-, KTV- y VPL

 **ATENCIÓN:** Para evitar contactos eléctricos, cortocircuitos o descargas eléctricas, este producto debe ser instalado de forma correcta y debe evitarse la entrada de agua durante y después de la instalación.


Antes de proceder a su instalación, léanse completamente estas instrucciones. Evitar el contacto de la grasa de sellado con la piel y los ojos. Consultar la publicación de seguridad Raychem RAY/5510EA (INSTALL-027).

POLSKI

 PTB Nr. 98 ATEX 1015 U
II 2 G/D EEx e II IP 66


Warunki bezpiecznego użytkowania:
Przestrzegaj wymagań strefy zagrożenia wybuchem zgodnie z klasyfikacją.

Maksymalna temperatura: 110°C
Temperatura zewnętrzna: -50°C do +40°C
Instrukcja montażu zestawu przyłączeniowego C25-100 (M25). Można stosować do wszystkich taśm grzewczych typu BTV-, QTVR-, XTV-, KTV- i VPL- produkcji firmy Raychem.

 **UWAGA:** Aby zapobiec porażeniu prądem, zwarciu lub iskrzeniu niniejszy produkt musi być poprawnie zamontowany, z uniknięciem zawiłocenia przed i podczas montażu.

Unikać kontaktu skóry i oczu z żelazem uszczelniającym. Należy zapoznać się z instrukcją BHP firmy Raychem RAY/5510EA (INSTALL-027).

РУССКИЙ


 PTB Nr. 98 ATEX 1015 U
II 2 G/D EEx e II IP 66

Особые условия безопасного применения:
В соответствии с условиями применения во взрывоопасных зонах

Максимальная температура: 110°C


Температура окружающей среды:
от -50°C до +40°C

Инструкция по монтажу соединительных наборов для подключения питания C25-100 (M25). Для греющих кабелей Raychem типов BTV-, QTVR-, XTV-, KTV- и VPL-фирмы Raychem.

 **ПРЕДУПРЕЖДЕНИЕ:** Во избежание поражения электрическим током, возникновения короткого замыкания и искрения необходимо выполнить монтаж этого набора в строгом соответствии с настоящей инструкцией, при этом до начала и во время монтажа необходимо исключить попадание воды.

Перед началом монтажа этого набора следует в полном объеме прочесть инструкцию по монтажу. Следует избегать попадания герметизирующей смазки на кожу и в глаза. Подробная информация приведена в листе данных по безопасности RAY/5510EA (INSTALL-027).

ČESKY


 PTB Nr. 98 ATEX 1015 U
II 2 G/D EEx e II IP 66

Podmínky bezpečného použití
Dodržení pravidel platných v prostředí s nebezpečím výbuchu

Maximální teplota: 110°C

Okolní teplota: -50°C až +40°C

Montážní návod pro přípojovací soupravy C25-100 (M25). Pro použití se všemi samoregulačními kabely Raychem typu BTV, QTVR, XTV, KTV a VPL.

 **UPOZORNĚNÍ:** Aby se zabránilo elektrickému šoku, zkratu a jiskření, je nutno tento výrobek správně instalovat. Před instalací a v jejím průběhu nesmí dojít ke kontaktu s vodou.

Před započítím montáže přečtěte pozorně celý montážní návod. Vyvarujte se kontaktu těsnící hmoty s pokožkou a jejímu vniknutí do očí. Seznamte se rovněž s bezpečnostním předpisem Raychem č. RAY/5510EA (INSTALL-027).

MAGYAR


 PTB Nr. 98 ATEX 1015 U
II 2 G/D EEx e II IP 66

Feltételek a biztonságos használatához:

Be kell tartani az Rb-s előírásokat

Max. hőmérséklet: 110°C

Környezeti hőmérséklet: -50°C-tól +40°C-ig
Szerelési útmutató a C25-100 (M25) csatlakoztató készülétekhez. Valamennyi Raychem típusra BTV-, QTVR-, XTV-, KTV- és VPL- fűtőkábelekhez.


 **FIGYELMEZTETÉS:** Elkerülendő a villamos átütést, a rövidzárlatot vagy ívhúzást, a szerelést pontosan kell végezni és a szerelés előtt és alatt víz nem kerülhet be.

A szerelés előtt az útmutatót gondosan elolvasni.

A szigetelő paszta ne kerüljön a bőre vagy a szembe.

A Raychem munkavédelmi adatlapja RAY/5510EA (INSTALL-027).

HRVATSKI

 PTB Nr. 98 ATEX 1015 U
II 2 G/D EEx e II IP 66

Posebni uvjeti za siguran rad:

Prema normama za rad u eksplozivnim zonama


Maksimalna temperatura: 110°C

Okolna temperatura: -50°C do +40°C

Uputstvo za montažu garnitura za priključak

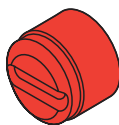
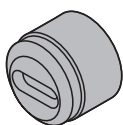
C25-100 (M 25).

Upotrebljava se za sve Raychem BTV-, QTVR-, XTV-, KTV- i VPL-samoregulirajuće grijače trake.

 **UPOZORENJE:** Da bi spriječili električni šok, kratki spoji ili iskreanje, ovaj proizvod mora biti ispravno montiran. Izbjegavati vlagu prije, kao i za vrijeme montaže.

Prije početka montaže ovog proizvoda, pročitati montažno uputstvo u cjelosti. Izbjegavati dodir brtvene mase sa kožom i očima. Postupiti prema Raychem-ovom uputstvu o sigurnosti Ray/5510EA (INSTALL-027).

1 | BTV, QTVR, XTV, KTV, VPL



BTV		BTV	
3BTV1-CR	3BTV2-CR	8BTV1-CR	8BTV2-CR
3BTV1-CT	3BTV2-CT	8BTV1-CT	8BTV2-CT
5BTV1-CR	5BTV2-CR	10BTV1-CR	10BTV2-CR
5BTV1-CT	5BTV2-CT	10BTV1-CT	10BTV2-CT
QTVR		QTVR	
10QTVR1-CT	10QTVR2-CT	15QTVR1-CT	20QTVR2-CT
	15QTVR2-CT	20QTVR1-CT	
		KTV	
		5KTV1-CT	5KTV2-CT
		8KTV1-CT	8KTV2-CT
		15KTV1-CT	15KTV2-CT
		20KTV1-CT	20KTV2-CT
XTV			
	4XTV2-CT-T3		
5XTV1-CT-T3			
	8XTV2-CT-T3		
10XTV1-CT-T3			
	12XTV2-CT-T3		
15XTV1-CT-T2	15XTV2-CT-T3		
20XTV1-CT-T2	20XTV2-CT-T2		
VPL			
5VPL1-CT	5VPL2-CT		
10VPL1-CT	10VPL2-CT		
15VPL1-CT	15VPL2-CT		
20VPL1-CT	20VPL2-CT		

ENGLISH

Select the correct grommet for the type of heating cable being used.

DEUTSCH

Bitte wählen Sie für das eingesetzte Heizband die passende Gummidichtung aus.

FRANÇAIS

Sélectionner le joint adapté à votre type de ruban chauffant.

NEDERLANDS

Selecteer de juiste dichtingsring voor het type verwarmingskabel dat wordt gebruikt.

NORSK

Velg riktig pakning tilpasset type varmekabel som blir brukt.

SVENSKA

Välj korrekt packning för den aktuella värmekabeln.

DANSK

Vælg den korrekte pakning til det anvendte kabel.

SUOMI

Valitse käyttämällesi lämpökaapeliyypille oikea tiivistekumi.

ITALIANO

Selezionare la guarnizione adeguata per il tipo di cavo utilizzato.

ESPAÑOL

Seleccionar el prensacables adecuado al tipo de cable calefactor a utilizar.

POLSKI

Pierścień uszczelniający należy dobrać odpowiednio do rodzaju używanej taśmy grzewczej.

РУССКИЙ

Выбрать уплотнение, соответствующее типу применяемого греющего кабеля.

ČESKY

Vyberte správný těsnící kroužek pro konkrétní typ topného kabelu.

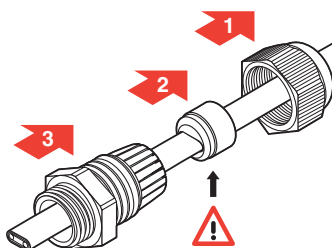
MAGYAR

Válassza ki a fűtőkábel típushoz megfelelő szigetelő gyűrűt.

HRVATSKI

Ispravno odabrati brtvenicu za grijaču traku koju montirate.

2 BTV, QTVR, XTV, KTV, VPL



ENGLISH

Position gland components and grommet on the heating cable in order shown.

⚠ Ensure grommets tapered end is pointing into gland body.

DEUTSCH

Schieben Sie die Verschraubung und die Gummidichtung wie abgebildet auf das Heizband.

⚠ Das abgeschrägte Ende der Gummidichtung muss zur Verschraubung zeigen.

FRANÇAIS

Positionner les composants et le joint du presse-étoupe sur le ruban chauffant dans l'ordre indiqué.

⚠ S'assurer que la partie biseautée du joint se trouve face au presse-étoupe.

NEDERLANDS

Schuif de wartelonderdelen en de dichtingsring over de verwarmingskabel in de aangegeven volgorde.

⚠ Let er op dat de schuine kant van de dichtingsring in de richting van de wartel wijst.

NORSK

Plasser nippelkomponentene og pakning på varmekabelen i vist rekkefølge.

⚠ Kontroller at pakningens spiss peker mot tilkoblingsnippelen.

SVENSKA

Positionera förskruvningen och tätningen på varmekabeln i den ordningen som bilden visar.

⚠ Säkerställ att packningens avsmalnande ände pekar mot förskruvningens kropp.

DANSK

Anbring forskruvningen samt pakningen på varmekablet i den viste rækkefølge.

⚠ Sørg for, at den ende af pakningen, der har den mindste diameter, peger ind mod forskruvningen.

SUOMI

Sijoita tiivisteholkin osat ja tiivistekumi lämpökaapelille kuvan osoittamassa järjestyksessä.

⚠ Varmista, että tiivistekumin pyöreä pää osoittaa holkkirunkoon päin.

ITALIANO

Posizionare i componenti del pressacavo e la guarnizione sul cavo scaldante esattamente nello stesso ordine dell'illustrazione.

⚠ Assicurarsi che l'estremità più sottile della rondella sia posizionata verso il pressacavo.

ESPAÑOL

Posicionar los componentes del prensaestopas y prensacables en el cable calefactor según el orden indicado.

⚠ Asegurarse que el chafalán del prensaestopas quede situado al interior del cuerpo del prensaestopas.

POLSKI

Umieścić dławik i pierścień uszczelniający na taśmie grzewczej w kolejności pokazanej na rysunku.

⚠ Pierścień uszczelniający musi być skierowany stroną sfazowaną do korpusu dławika.

РУССКИЙ

Разместить компоненты сальника и уплотнение на греющем кабеле в порядке, показанном на рисунке.

⚠ Коническая часть уплотнения должна быть направлена внутрь корпуса сальника.

ČESKY

Umístěte části průchodky a těsnící kroužek na topný kabel v pořadí dle obrázku.

⚠ Ujistěte se, že zúžený konec těsnícího kroužku směřuje do těla průchodky.

MAGYAR

A mutatott sorrendbe tolja fel a tömszelence alkatrészeit és a szigetelő gyűrűt a fűtőkábelre.

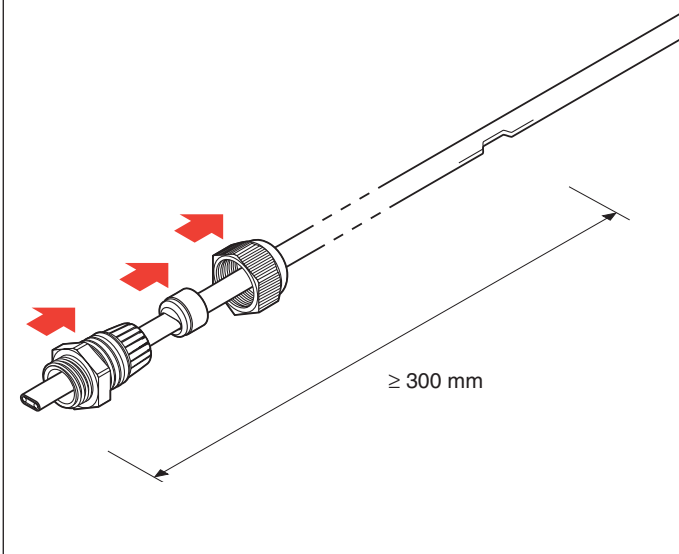
⚠ A szigetelő gyűrű leélezett oldala nézzen a tömszelence felé.

HRVATSKI

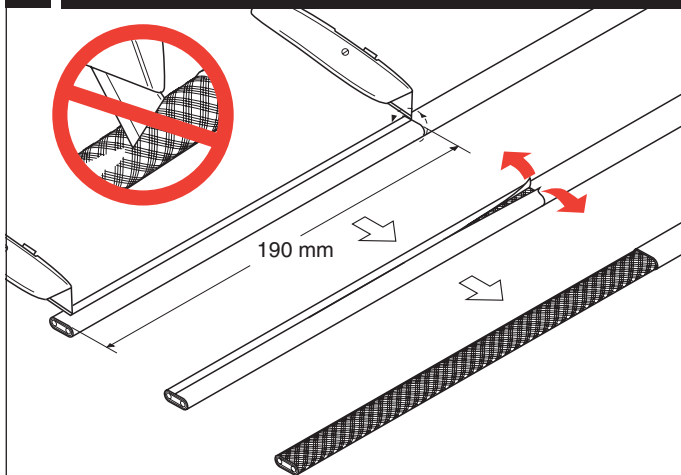
Namjestiti dijelove uvodnice i brtvenicu na grijaču traku prema prikazanom redoslijedu.

⚠ Provjeriti da li je konusni dio brtvenice namješten u uvodnicu.

3 VPL

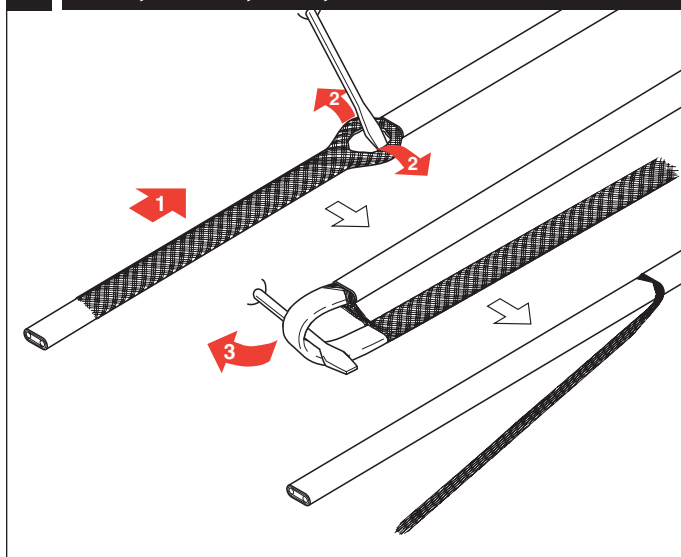


4 | BTV, QTVR, XTV, KTV, VPL

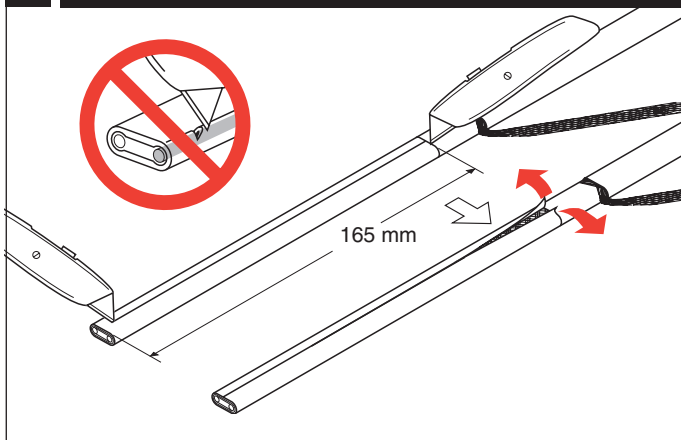


VPL → 8

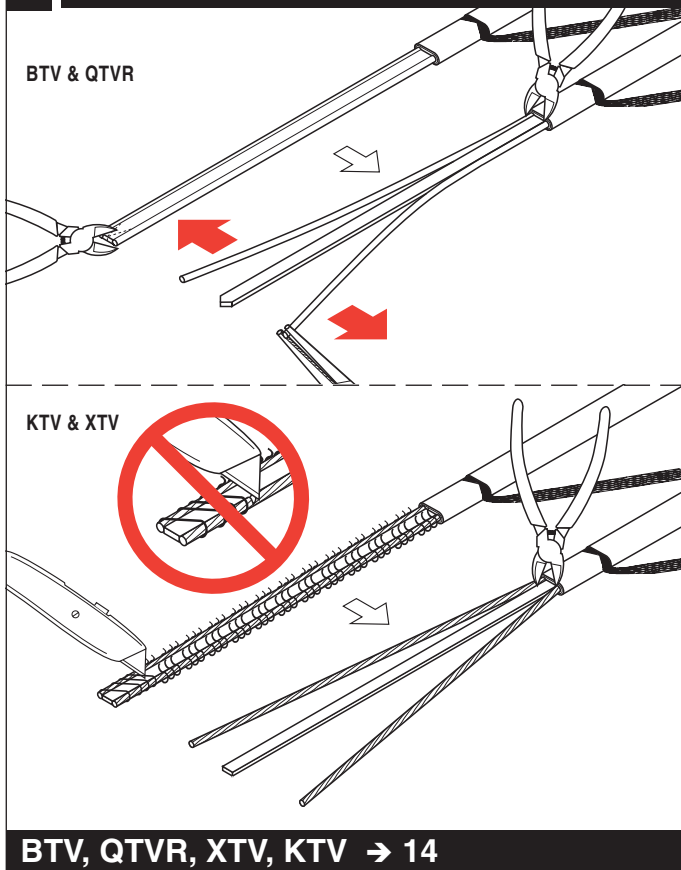
5 | BTV, QTVR, XTV, KTV



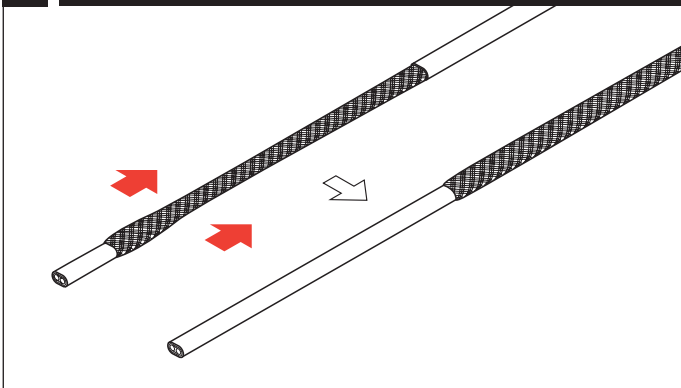
6 | BTV, QTVR, XTV, KTV



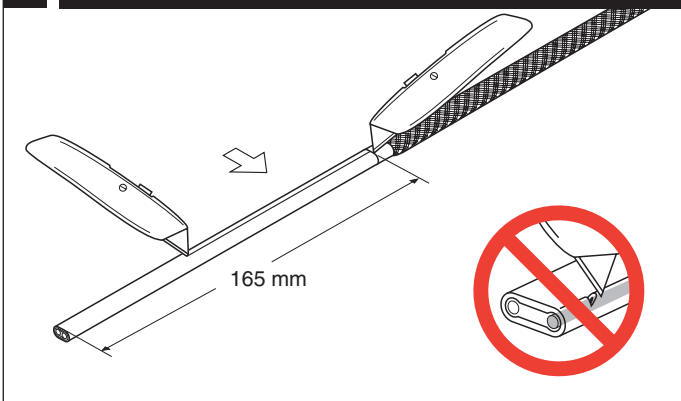
7 | BTV, QTVR, XTV, KTV



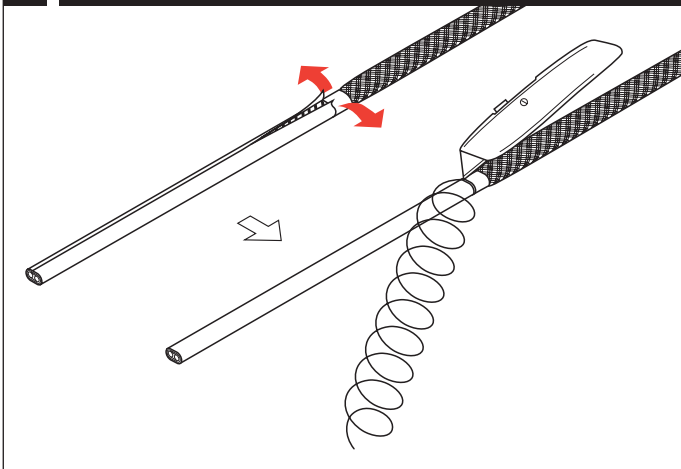
8 VPL



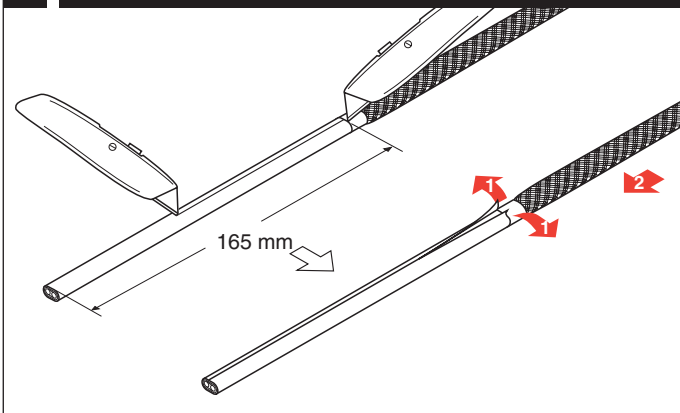
9 VPL



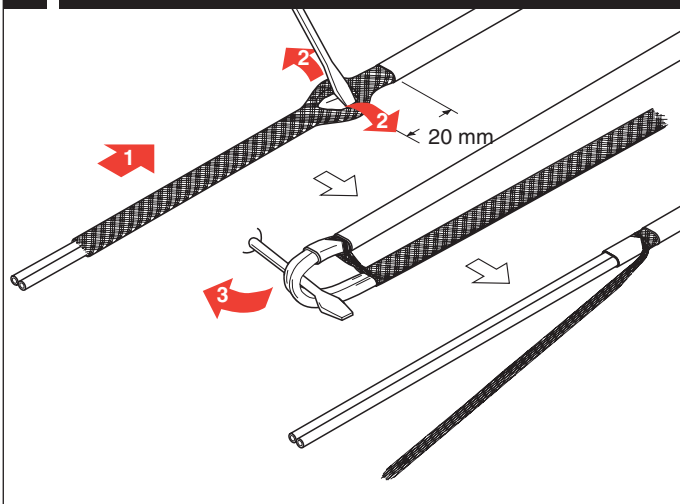
10 VPL



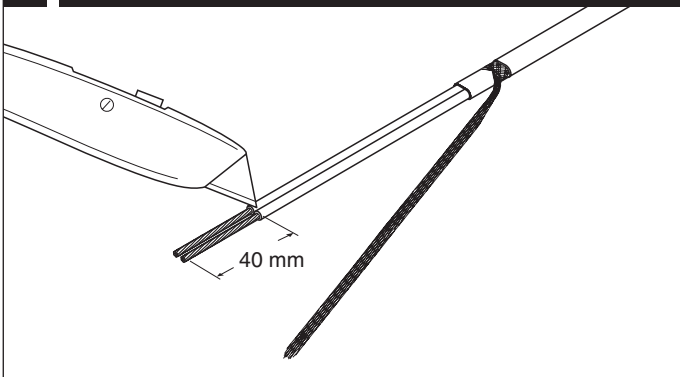
11 VPL



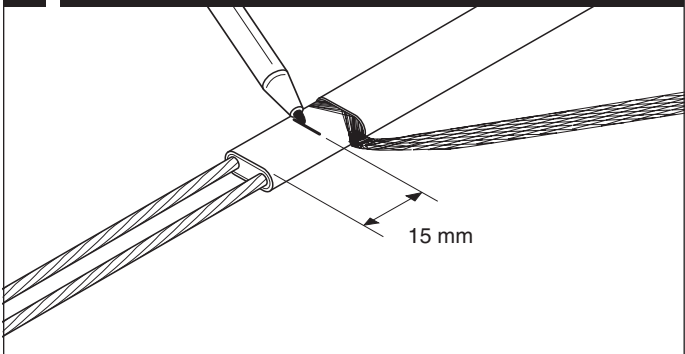
12 VPL



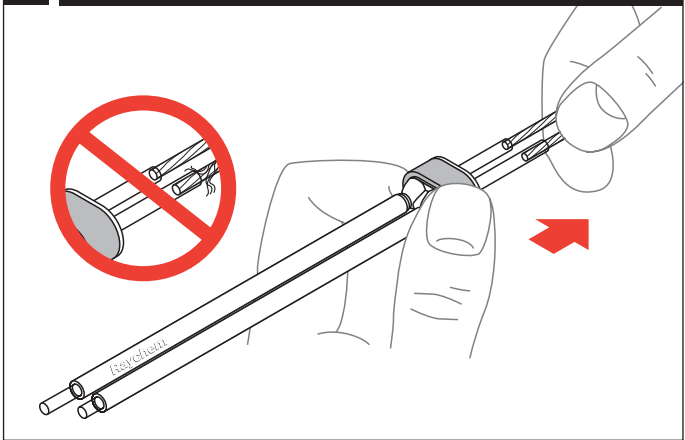
13 VPL



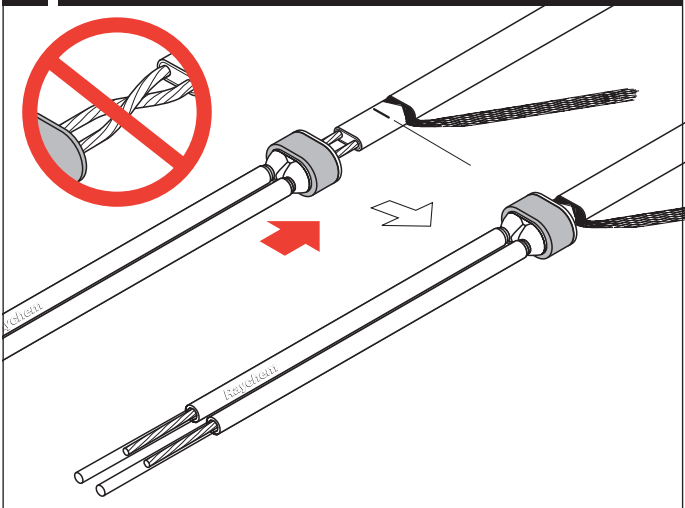
14 BTV, QTVR, XTV, KTV, VPL



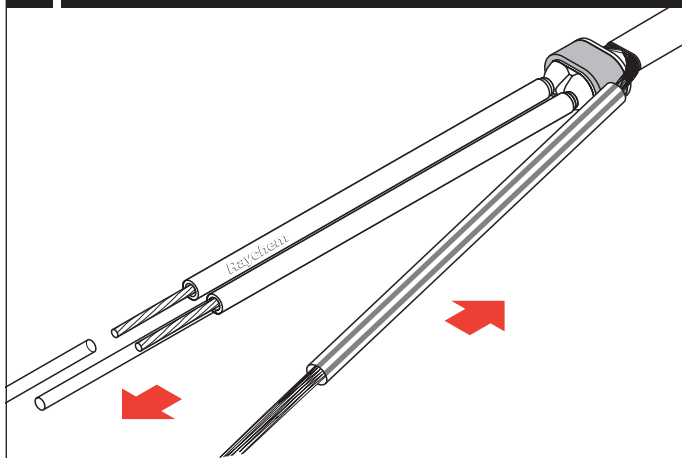
15 BTV, QTVR, XTV, KTV, VPL



16 BTV, QTVR, XTV, KTV, VPL



17 BTV, QTVR, XTV, KTV, VPL



ENGLISH

Remove the tubes and dispose of them in the core sealer plastic bag.

DEUTSCH

Entfernen Sie die Montage-Röhrchen und stecken Sie sie zurück in den Plastik-Beutel.

FRANÇAIS

Enlever les tubes de guidage et les ranger dans le sachet plastique de l'embout d'étanchéité.

NEDERLANDS

Verwijder de buisjes en stop ze in het plastic zakje.

NORSK

Fjern hylsene.

SVENSKA

Dra bort slangarna och lägg dessa tillbaka i plastpåsen.

DANSK

Fjern slangerne og anbring dem i den plasticpose, hvor leder forseglingen var.

SUOMI

Poista suojaholkit ja hävitä ne asianmukaisesti muiden jätteiden kanssa.

ITALIANO

Togliere le guaine protettive e riporle nella busta delle guaine sigillanti.

ESPAÑOL

Quitar los tubos y colocarlos en la bolsa de plástico de la pieza de sellado.

POLSKI

Usunąć rurki i włożyć je do torebki po koszulce uszczelniającej.

РУССКИЙ

Снять направляющие трубочки и поместить их в пластиковый пакет из-под узла изоляции медных жил греющего кабеля.

ČESKY

Odstraňte trubice a odložte je do plastického sáčku od těsnění jádra.

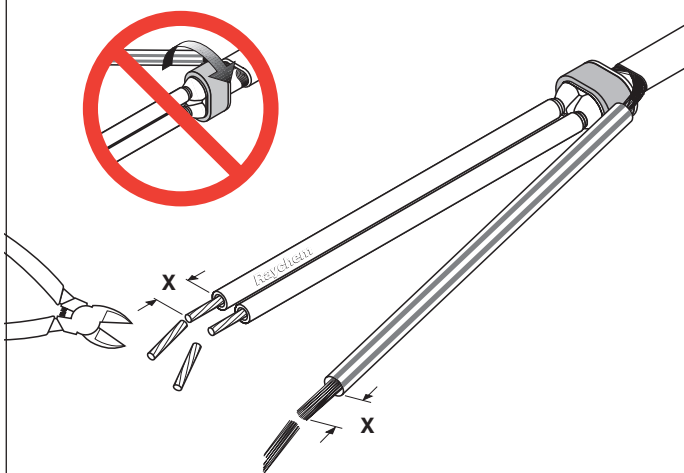
MAGYAR

A csövecskéket eltávolítani és az érszigetelő zacskójába helyezni.

HRVATSKI

Odstraniti izolacijske cijevi sa vodiča i odložiti ih u plastičnu vrećicu.

18 | BTV, QTVR, XTV, KTV, VPL



	X
WAGO 282/284	12 - 13 mm
Phoenix UK6N/USLKG10	6 mm
Weidmüller WDU6/WPE6	6 mm

ENGLISH

Trim bus wires and braid.
For length X see table.

DEUTSCH

Kürzen Sie die Kupferleiter und das Schutzgeflecht entsprechend der Länge X in der Tabelle.

FRANÇAIS

Dénuder les fils de conducteurs et la tresse.
Pour la longueur (X), voir le tableau.

NEDERLANDS

Knip de geleiders en het aardingsvlechtwerk af.
Zie tabel X voor de juiste lengte.

NORSK

Kutt ledere og skjerm til lengde X som vist på tegning.

SVENSKA

Klipp ledarna och skärmen till rätt längd. Läs av rätt längd X i tabellen.

DANSK

Tilpas ledere og skærm.
Med hensyn til længden X: se skema.

SUOMI

Katkaise äärjohtimet sopivan pituisiksi. Katso pituus X taulukosta.

ITALIANO

Tagliare le estremità di fili elettrici e calza.
Per la lunghezza X, vedi tabella

ESPAÑOL

Recortar los conductores y trenza. Para la longitud X véase la tabla.

POLSKI

Przyciąć żyły miedziane i oplot. Wymiar X odczytać z tabeli.

РУССКИЙ

Обрезать медные жилы кабеля и оплетку.
Длину X см. в таблице.

ČESKY

Kleštěmi zkrat'te konce sběrnic a opletení. Délku X určete dle tabulky.

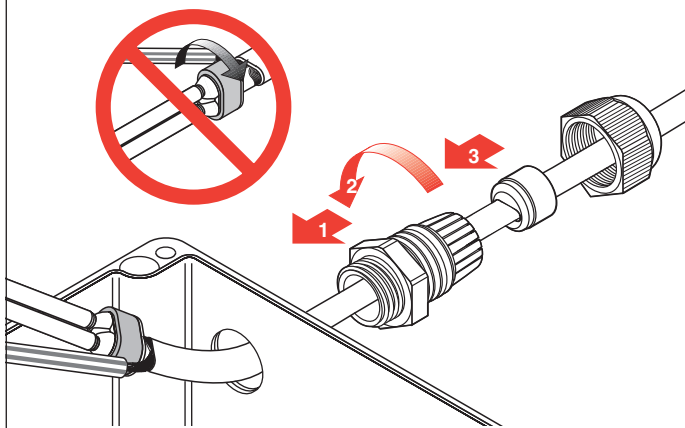
MAGYAR

Az ereket és a fémszövedéket megsodorni. Az X hosszak a táblázaton

HRVATSKI

Skratiti vodiče i zaštitni oplet. Za dužinu x pogledati tabelu.

19 BTV, QTVR, XTV, KTV, VPL



ENGLISH

Pass prepared heating cable end with core sealer through the box entry. Screw gland body into junction box (use locknut for unthreaded boxes).

DEUTSCH

Führen Sie das so vorbereitete Heizband in den Anschlusskasten ein. Verschraubung einschrauben (bei Kästen ohne Gewindebohrung, Gegenmutter verwenden).

FRANÇAIS

Insérer l'extrémité du ruban chauffant préparé avec l'embout d'étanchéité à travers l'entrée de boîte. Visser le corps du presse-étoupe dans la boîte de raccordement (Utiliser le contre-écrou pour les boîtes au perçage non taraudé)

NEDERLANDS

Duw de afgewerkte verwarmingskabel met isolatiestuk door het gat in de aansluitdoos. Schroef de wartel in de aansluitdoos (gebruik de borgmoer voor dozen zonder schroefdraad).

NORSK

Tre så den klargjorte varmekabelenden og kabelskrittet gjennom inngangen til boksen. Fest tilkoblingsnippelen til koblingsboksen (bruk låsemutter for ikke-gjengete bokser).

SVENSKA

För in den preparerade varmekabeländen med anslutningen in i kopplingsdosan. Skruva fast förskruvningen (använd låsmutter vid dosor utan gänga).

DANSK

Før den bearbejdede varmekabelende med forsegler gennem hullet i montagekassen. Skru forskruvningen i hullet (brug kontramøtrik, hvis hullet er uden gevind.)

SUOMI

Vie tehty kaapelipäätte läpiviennistä rasiaan. Kiristä holkkirunko rasiaan (käytä lukitusmutteria kierteettömissä rasioissa).

ITALIANO

Far passare l'estremità del cavo scaldante attraverso l'entrata della scatola di giunzione. Avvitare il corpo principale del pressacavo alla scatola di giunzione (utilizzare dado per scatole non filettate).

ESPAÑOL

Passar el extremo del cable calefactor preparado con la pieza de sellado a través de la entrada de la caja. Roscar el cuerpo del prensaestopas en la caja (utilizar la contratuerca para cajas sin rosca)

POLSKI

Przeprowadzić koniec taśmy grzewczej z koszulką uszczelniającą przez otwór w puszcze. Wkręcić dławik (w puszkach bez gwintowanych otworów użyć przeciwnakrętki).

РУССКИЙ

Пропустить разделанный конец греющего кабеля с узлом изоляции медных жил через вводное отверстие коробки. Ввернуть сальник в соединительную коробку (для коробок без резьбового вводного отверстия использовать контргайку)

ČESKY

Provlékneťe pripravený koniec kabeľu s těsněním jádra skrz otvor připojovací krabice. Zašroubujte tělo průchodky do krabice (pro krabice bez závitů použijte pojistnou matici).

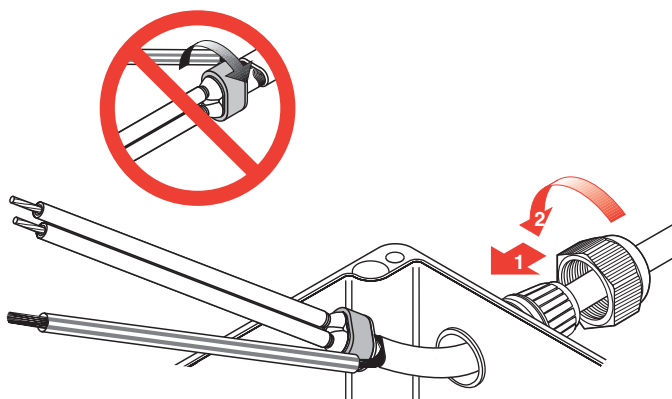
MAGYAR

Az érszigetelővel előkészített fűtőkábelét áttolnia a kötődoboz nyílásán. A tömszelence testét becsavarni a kötődobozba (vagy menet nélküli dobozoknál szorító anyát használni).

HRVATSKI

Provući tako pripremljeni završetak grijače trake kroz otvor priključne kutije. Uvodnicu zavrnuti u otvor priključne kutije. Ako otvor priključne kutije nema navoj, učvrstiti uvodnicu kontra maticom.

20 BTV, QTVR, XTV, KTV, VPL



ENGLISH

Position grommet in gland body, ensuring it is seated squarely and tightened backnut securely. Connect conductors and braid to the appropriate terminals.

DEUTSCH

Schlitzdichtung rechtwinklig in Verschraubung positionieren und Hutmutter ordnungsgemäß anziehen. Kupferleiter und Schutzleiter an entsprechende Klemmen anschließen.

FRANÇAIS

Positionner le joint en s'assurant qu'il est correctement fixé et resserrer le contre-écrou soigneusement. Connecter les conducteurs et la tresse aux borniers appropriés.

NEDERLANDS

Positioneer de dichtingsring in de wartel, let erop dat deze er recht in zit en schroef de moer vast. Sluit de geleiders en het aardingsvlechtwerk aan op de juiste klemmen.

NORSK

Plasser pakning i tilkoblingsnippelen og se etter at den sitter riktig og fest pakkmutteren ordentlig. Tilkob ledere og jordskjerm til riktige klemmer.

SVENSKA

Positionera packningen i förskruvningen, säkerställ att den sitter rakt och skruva igen ordentligt. Anslut ledarna och skärmen i respektive plint.

DANSK

Anbring pakningen lige i forskruningen. Skru møtrikken forsvarligt på forskruningen, og forbind ledere og skærm til de rigtige klemmer.

SUOMI

Aseta tiivistekumi holkkipesään varmistuen, että kumi on suorassa ja kiristä päätytterti tiukasti. Kytke johtimet ja suojausos liittimiin.

ITALIANO

Posizionare la guarnizione sul corpo principale del pressacavo, assicurarsi che sia direttamente posizionata e serrare fortemente il contro dado. Collegare conduttori e calza ai relativi terminali.

ESPAÑOL

Posicionar el prensa cables en el cuerpo del prensaestopas, asegurando que quede asentado correctamente y apretar la tuerca. Conectar los conductores y la trenza en los bornes correspondientes.

POLSKI

Pierścień uszczelniający umieścić prostopadle w korpusie dławika i nakręcić nakrętkę oporową. Podłączyć żyły miedziane i oplot ochronny do odpowiednich zacisków.

РУССКИЙ

Вставить уплотнение в сальник без перекоса и надежно затянуть гайку. Присоединить медные токопроводящие жилы и оплетку заземления к соответствующим клеммам в коробке.

ČESKY

Umístěte těsnící kroužek v těle průchodky a ujistěte se, že těsní v celé ploše a pevně utáhnete vrchní matici. Připojte vodiče a opletení k příslušným svorkám.

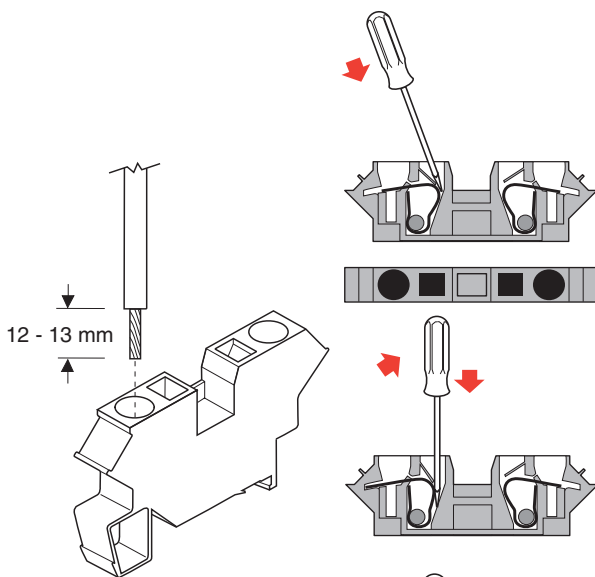
MAGYAR

A szigetelő gyűrűt a tömszelencébe helyezni, meggyőződni helyes elhelyezkedéséről. A vezető ereket és az árnyékoló szövetedéket a megfelelő helyre bekötni.

HRVATSKI

Namjestiti brtvnicu u uvodnicu. Provjeriti da li je pravilno namještena. Maticu čvrsto stegnuti. Vodiče i zaštitni oplet spojiti na odgovarajuće kontakte.

21 BTV, QTVR, XTV, KTV, VPL



WAGO 282 / 284

ENGLISH

For WAGO terminals only !

DEUTSCH

Nur für WAGO-Zugfederklemmen!

FRANÇAIS

Pour bornes WAGO exclusivement !

NEDERLANDS

Alleen voor WAGO-kooiklemmen!

NORSK

Kun for WAGO rekkeklemmer!

SVENSKA

För WAGO plintar enbart !

DANSK

Gælder kun WAGO klemmer!

SUOMI

Vain WAGO liittimille!

ITALIANO

Solo per terminali WAGO!

ESPAÑOL

¡Para terminales WAGO solamente!

POLSKI

Tylko dla zacisków typu WAGO!

РУССКИЙ

Только для зажимов WAGO!

ČESKY

Platí pouze pro svorky WAGO!

MAGYAR

Csak WAGO csatlakozó sáv esetén!

HRVATSKI

Samo za WAGO kontakte!

