

### 1.1 Sicherheits- und Warnhinweise

Benutzen Sie diese Anzeige nur



- bestimmungsgemäß
- in technisch einwandfreiem Zustand
- unter Beachtung der Bedienungsanleitung und den allgemeinen Sicherheitsbestimmungen.

### 1.2 Allgemeine Sicherheits- und Warnhinweise

1. Vor Durchführung von Installations- oder Wartungsarbeiten stellen Sie bitte sicher, dass die Digitalanzeige von der Versorgungsspannung getrennt ist.
2. Setzen Sie die Digitalanzeige nur bestimmungsgemäß ein:  
In technisch einwandfreiem Zustand.  
Unter Beachtung der Bedienungsanleitung und den allgemeinen Sicherheitsbestimmungen.
3. Beachten Sie länder- und anwendungsspezifische Bestimmungen
4. Die Digitalanzeige ist nicht geeignet für den explosionsgeschützten Bereich und den Einsatzbereichen, die in EN 61010 Teil 1 ausgeschlossen sind.
5. Die Digitalanzeige darf nur im ordnungsgemäß eingebautem Zustand entsprechend dem Kapitel "allgemeine technische Daten" betrieben werden.

### 1.3 Bestimmungsgemäßer Gebrauch

Die Digitalanzeige darf nur als Einbaugerät eingesetzt werden. Der Einsatzbereich dieser Anzeige liegt in industriellen Prozessen und Steuerungen. In den Bereichen von Fertigungsstraßen der Metall-, Holz-, Kunststoff-, Papier-, Glas- und Textilindustrie u.ä. Überspannungen an den Schraubklemmen der Digitalanzeige müssen auf den Wert der Überspannungskategorie II begrenzt sein. Wird die Digitalanzeige zur Überwachung von Maschinen oder Ablaufprozessen eingesetzt, bei denen infolge eines Ausfalls oder einer Fehlbedienung der Digitalanzeige eine Beschädigung der Maschine oder ein Unfall des Bedienungsper-

sonals möglich ist, dann müssen Sie entsprechende Sicherheitsvorkehrungen treffen.

### 1.4 Beschreibung


Die Ausführung **CODIX 54U** ist ein Universalgerät und verhält sich je nach eingestellter Grundbetriebsart wie

- ein **elektronischer Summier- und Frequenzzähler** (ab Seite 2)
- ein **elektronischer Anzeigezähler mit 2 Summierbereichen** (ab Seite 4)
- ein **elektronischer Summier- und Zeitzähler** (ab Seite 6)
- ein **elektronischer Zeitzähler mit 2 Zeitzählern** (ab Seite 9)

### 2. Einstellung der Betriebsparameter

- a. Beide Tasten auf der Vorderseite gedrückt halten und Spannungsversorgung einschalten, oder bei eingeschalteter Spannungsversorgung beide Tasten gleichzeitig 5 s drücken

- b. Auf dem Display erscheint

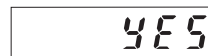


- c. Sobald die Tasten losgelassen werden, erscheint auf dem Display



- c1. durch Drücken der linken Taste und betätigen der rechten Taste wird der Programmiervorgang abgebrochen.

- c2. durch Drücken der rechten Taste wird auf



umgeschaltet.

- d. Umschalten in den ersten Parameter durch gedrückt halten der linken Taste und betätigen der rechten Taste
- e. Sobald die Tasten losgelassen werden, erscheint in sekundlichen Wechsel der Menütitel und die aktuelle Menüpunkteinstellung. Nach Betätigen einer Taste wird nur noch die Menüpunkteinstellung angezeigt.
- f. Durch Drücken der rechten Taste wird die Menüpunkteinstellung jeweils um einen Wert weitergeschaltet. Wenn Zahlenwerte eingegeben werden sollen (z.B. bei der Faktoreinstellung), wird mit der linken Taste zunächst die Dekade angewählt und dann mit der rechten der Wert eingestellt.
- g. Umschalten auf den nächsten Menüpunkt durch gedrückt halten der linken Taste und betätigen der rechten Taste.
- h. Der jeweils letzte Menütitel "EndPro" ermöglicht durch Anwahl von "Yes" das Verlassen des Programmiermenüs und die Übernahme (Speicherung) der neuen Werte. Wird "No" angewählt, beginnt die Programmierroutine von vorne, wobei die zuletzt eingestellten Werte zunächst erhalten bleiben. Diese können nun nochmals verändert oder kontrolliert werden.

### 3. Programmerroutine

Der erste Menüpunkt ist die Auswahl der Grundbetriebsart. Diese legt die Funktionen des Gerätes fest.

Mode

tot.tAc

Betriebsart Summier- und Frequenzzähler, weiter unter 4. ab Seite 2

tot.tot

Betriebsart Anzeigezähler mit 2 Summierbereichen, weiter unter 4. ab Seite 4

tot.ti

Betriebsart Summier- und Zeitzähler, weiter unter 4. ab Seite 6

ti . ti

Betriebsart Zeitzähler mit 2 Zeitbereichen, weiter unter 4. ab Seite 9

## Elektronischer Summier- und Frequenzzähler

### CODIX 54U: Grundbetriebsart

tot.tAc

### 1. Beschreibung

- 6-stelliger Summier- und Frequenzzähler
- LED-Anzeige, 14 mm hoch, rot
- Anzeigebereich von 0 ... 999 999
- Vornullenunterdrückung
- Programmierung über zwei frontseitige Tasten
- Bedienerführung auf dem Display während der Programmierung
- Umrechnung und Anzeige des Wertes in 1/s oder 1/min
- bei AC-Versorgung: Sensorspannungsversorgung 24 V DC  $\pm 15$  %/100 mA

### 2. Eingänge

#### INP A

Dynamischer Zähl Eingang/Frequenzeingang.

#### RESET

Dynamischer RESET-Eingang. Dieser ist mit der roten RESET-Taste parallel geschaltet und setzt den Zähler auf Null.

### 3. Auswahl des angezeigten Wertes

Durch drücken der rechten Taste kann zwischen der Anzeige des Summierzählers und des Frequenzzählers umgeschaltet werden. Durch einmaliges Betätigen wird für 2 s die aktuelle Funktion ("total" oder "tacho") angezeigt. Wird innerhalb dieser Zeit die rechte Taste ein zweites Mal betätigt, so wird zur aktuellen Funktion gewechselt und zur Bestätigung ("total" oder "tacho") für 2 s angezeigt. Danach wird der Wert der ausgewählten Funktion angezeigt.

### 4. Programmerroutine

Nachfolgend sind die einstellbaren Parameter des Gerätes aufgeführt, die in der unten angegebenen Reihenfolge eingestellt werden können. Nach einem Durchlauf der Routine ist das Gerät vollständig programmiert.

Die zuerst angegebenen Werte entsprechen der Werkseinstellung

- Technische Änderungen vorbehalten -

#### 4.1 Polarität der Eingänge

InPol

nPn npn: nach 0 V schaltend

pPp pnp: nach +U<sub>B</sub> schaltend

#### 4.2 Zuschaltung des 30 Hz Filters (INP A)

FILtEr

off 30 Hz-Filter aus (f<sub>max</sub>)

on 30 Hz-Filter ein

#### 4.3 Multiplikationsfaktor (Summierer)

FRctot

00.0001 Faktor von 00.0001 bis 99.9999 einstellbar. Dezimalpunkt fest auf 4 Nachkommastellen eingestellt. Eine Einstellung von "0" wird nicht akzeptiert.

99.9999

#### 4.4 Divisionsfaktor (Summierer)

diVtot

00.0001 Faktor von 00.0001 bis 99.9999 einstellbar. Dezimalpunkt fest auf 4 Nachkommastellen eingestellt. Eine Einstellung von "0" wird nicht akzeptiert.

99.9999

#### 4.5 Dezimalpunkteinstellung (Summierer)

dP.tot

0 Der Dezimalpunkt legt Darstellung des Zählerstandes fest. Er hat keinen Einfluß auf die Zählung.

0 keine Dezimalstelle  
 0.0 eine Dezimalstelle  
 0.00 zwei Dezimalstellen  
 0.000 drei Dezimalstellen

0.000

#### 4.6 RESET-Mode (Summierer)

rES.tot

rRnEL manuelle Rückstellung über die rote RESET-Taste und elektrische Rückstellung über RESET-Eingang

no rES keine Rückstellung möglich (rote RESET-Taste und RESET-Eingang gesperrt)

EL rES nur elektrische Rücksetzung über RESET-Eingang

rRnrE nur manuelle Rücksetzung über rote RESET-Taste

#### 4.7 Multiplikationsfaktor (Frequenzzähler)

FRctAc

00.0001 Faktor von 00.0001 bis 99.9999 einstellbar. Dezimalpunkt fest auf 4 Nachkommastellen eingestellt. Eine Einstellung von „0“ wird nicht akzeptiert!

99.9999

#### 4.8 Divisionsfaktor (Frequenzzähler)

diVtAc

00.0001 Faktor von 00.0001 bis 99.9999 einstellbar. Dezimalpunkt fest auf 4 Nachkommastellen eingestellt. Eine Einstellung von „0“ wird nicht akzeptiert!

99.9999

#### 4.9 Dezimalpunkteinstellung (Frequenzzähler)

dP.tAc

0 Der Dezimalpunkt legt die Auflösung fest.

0 keine Dezimalstelle  
 0.0 eine Dezimalstelle  
 0.00 zwei Dezimalstellen  
 0.000 drei Dezimalstellen

0.000

#### 4.10 Displaymode (Frequenzzähler)

diSPn1

5EE - 1

Umrechnung und Anzeige  
des Wertes in 1/s

pn1n - 1

Umrechnung und Anzeige  
des Wertes in 1/min

#### 4.11 Maximale Wartezeit (Frequenzzähler)

Dieser Wert gibt an, wie lange bei gestarteter  
Messung gewartet werden soll, bis 0 angezeigt  
wird.

WART0

00.1

Maximale Wartezeit 00.1 s  
(minimaler Wert)

99.9

Maximale Wartezeit  
99,9 s (maximaler Wert)

#### 4.12 Ende der Programmierung

EndPro

no

Programmerroutine wird  
noch einmal durchlaufen.  
Bisher eingestellte Werte  
können überprüft und  
geändert werden.

YES

Programmerroutine wird  
beendet und alle einge-  
stellten Werte werden als  
neue Parameter  
übernommen.  
Das Gerät ist anschlie-  
ßend betriebsbereit.

## Elektronischer Anzeigezähler mit 2 Summierbereichen

### **CODIX 54U: Grundbetriebsart**

tot.tot

### 1. Beschreibung

- 6-stelliger Anzeigezähler mit Reset-Funktion
- LED-Anzeige, 14 mm hoch, rot
- Anzeigebereich von 0 ... 999 999
- Vornullunterdrückung
- Programmierung über zwei frontseitige Tasten
- Bedienung auf dem Display während der Programmierung
- bei AC-Versorgung: Sensorspannungs-  
versorgung 24 V DC  $\pm 15\%$ /100 mA

### 2. Eingänge

#### INP A

Dynamischer Zählengang Zähler 1 und Zähler 2.

#### RESET

Dynamischer RESET-Eingang. Dieser ist mit der  
roten RESET-Taste parallel geschaltet und setzt  
den Zähler auf Null. Für Zähler 1 und Zähler 2  
getrennt einstellbar

### 3. Auswahl des angezeigten Wertes

Durch drücken der rechten Taste kann zwischen  
der Anzeige des Summierzählers 1 und des  
Summierzählers 2 umgeschaltet werden. Durch  
einmaliges Betätigen wird für 2 s die aktuelle  
Funktion ("total1" oder "total2") angezeigt. Wird  
innerhalb dieser Zeit die rechte Taste ein zweites  
Mal betätigt, so wird zur aktuellen Funktion  
gewechselt und zur Bestätigung ("total1" oder  
"total2") für 2 s angezeigt. Danach wird der Wert  
der ausgewählten Funktion angezeigt.

### 4. Programmerroutine

Nachfolgend sind die einstellbaren Parameter  
des Gerätes aufgeführt, die in der unten  
angegebenen Reihenfolge eingestellt werden  
können. Nach einem Durchlauf der Routine ist  
das Gerät vollständig programmiert.

Die zuerst angegebenen Werte entsprechen der  
Werkseinstellung

#### 4.1 Polarität der Eingänge

`INPOL`

`nPN` npn: nach 0 V schaltend

`PnP` pnp: nach +U<sub>B</sub> schaltend

#### 4.2 Zuschaltung des 30 Hz Filters (INP A)

`FILTER`

`OFF` 30 Hz-Filter aus (f<sub>max</sub>)

`ON` 30 Hz-Filter ein

#### 4.3 Multiplikationsfaktor

`FACTOT`

`00.0001` Faktor von 00.0001 bis 99.9999 einstellbar. Dezimalpunkt fest auf 4 Nachkommastellen eingestellt. Eine Einstellung von "0" wird nicht akzeptiert.

`99.9999`

#### 4.4 Divisionsfaktor

`DIVTOT`

`00.0001` Faktor von 00.0001 bis 99.9999 einstellbar. Dezimalpunkt fest auf 4 Nachkommastellen eingestellt. Eine Einstellung von "0" wird nicht akzeptiert.

`99.9999`

#### 4.5 Dezimalpunkteinstellung

`DP.TOT`

`0` Der Dezimalpunkt legt Darstellung des Zählerstandes fest. Er hat keinen Einfluß auf die Zählung.

0 keine Dezimalstelle  
0.0 eine Dezimalstelle  
0.00 zwei Dezimalstellen  
0.000 drei Dezimalstellen

`0.000`

#### 4.6 RESET-Mode (Summierer 1)

`RES.n71`

`PARnEL` manuelle Rückstellung über die rote RESET-Taste und elektrische Rückstellung über RESET-Eingang

`no RES` keine Rückstellung möglich (rote RESET-Taste und RESET-Eingang gesperrt)

`EL RES` nur elektrische Rücksetzung über RESET-Eingang

`PARnrE` nur manuelle Rücksetzung über rote RESET-Taste

#### 4.7 RESET-Mode (Summierer 2)

`RES.n72`

`PARnEL` manuelle Rückstellung über die rote RESET-Taste und elektrische Rückstellung über RESET-Eingang

`no RES` keine Rückstellung möglich (rote RESET-Taste und RESET-Eingang gesperrt)

`EL RES` nur elektrische Rücksetzung über RESET-Eingang

`PARnrE` nur manuelle Rücksetzung über rote RESET-Taste

## 4.8 Ende der Programmierung

EndPro

no

Programmerroutine wird noch einmal durchlaufen. Bisher eingestellte Werte können überprüft und geändert werden.

yes

Programmerroutine wird beendet und alle eingestellten Werte werden als neue Parameter übernommen.

Das Gerät ist anschließend betriebsbereit.

---

## Elektronischer Summier- und Zeitzähler

### CODIX 54U: Grundbetriebsart

total

### 1. Beschreibung

- 6-stelliger Summierer und Zeitzähler mit Reset-Funktion
- LED-Anzeige, 14 mm hoch, rot
- Anzeigebereich von 0 ... 999 999
- Vornullenunterdrückung
- Programmierung über zwei frontseitige Tasten
- Bedienerführung auf dem Display während der Programmierung
- Laufanzeige: bei aktiver Zeitmessung blinkt der Dezimalpunkt der niederwertigsten Dekade
- Zeitmessbetriebsarten:
  - Zeitmessung wenn INP B nicht aktiv "GAtE.Lo"
  - Zeitmessung wenn INP B aktiv "GAtE.hi"
  - Start/Stop der Zeitmessung mit Flanke INP B "Inb.Inb"
- Zeitmessbereiche: h; min; s; h.min.s
- bei AC-Versorgung: Sensorspannungsversorgung 24 V DC  $\pm 15\%$ /100 mA

### 2. Eingänge

#### INP A

Dynamischer Zählengang für Summierer.

#### INP B

Start-/Stop- oder Toreingang für Zeitzähler (abhängig von der Eingangsart)

#### RESET

Dynamischer RESET-Eingang. Dieser ist mit der roten RESET-Taste parallel geschaltet und setzt den Zähler auf Null. Für Summierer und Zeitzähler getrennt einstellbar

### 3. Auswahl des angezeigten Wertes

Durch drücken der rechten Taste kann zwischen der Anzeige des Summierzählers und des Zeitzählers umgeschaltet werden. Durch einmaliges Betätigen wird für 2 s die aktuelle Funktion ("total" oder "time") angezeigt. Wird innerhalb dieser Zeit die rechte Taste ein zweites Mal betätigt, so wird zur aktuellen Funktion gewechselt und zur Bestätigung ("total" oder "time") für 2 s angezeigt. Danach wird der Wert der ausgewählten Funktion angezeigt.

## 4. Programmieroutine

Nachfolgend sind die einstellbaren Parameter des Gerätes aufgeführt, die in der unten angegebenen Reihenfolge eingestellt werden können. Nach einem Durchlauf der Routine ist das Gerät vollständig programmiert.

Die zuerst angegebenen Werte entsprechen der Werkseinstellung

### 4.1 Polarität der Eingänge

InPol

nPn npn: nach 0 V schaltend

PnP pnp: nach +U<sub>B</sub> schaltend

### 4.2 Zuschaltung des 30 Hz Filters (INP A, INP B)

Filter

off 30 Hz-Filter aus (f<sub>max</sub>)  
Zähleingang und Start-/  
Stopeingang unbedämpft

on 30 Hz-Filter ein  
Zähleingang und Start-/  
Stopeingang bedämpft

### 4.3 Multiplikationsfaktor (Summierer)

Factot

00.0001 Faktor von 00.0001 bis  
99.9999 einstellbar. Dezi-  
malpunkt fest auf 4 Nach-  
kommastellen eingestellt.

99.9999 Eine Einstellung von "0"  
wird nicht akzeptiert.

### 4.4 Divisionsfaktor (Summierer)

divtot

00.0001 Faktor von 00.0001 bis  
99.9999 einstellbar. Dezi-  
malpunkt fest auf 4 Nach-  
kommastellen eingestellt.

99.9999 Eine Einstellung von "0"  
wird nicht akzeptiert.

### 4.5 Dezimalpunkteinstellung (Summierer)

dp.tot

0

Der Dezimalpunkt legt Dar-  
stellung des Zählerstandes  
fest. Er hat keinen Einfluß  
auf die Zählung.

0.000

0 keine Dezimalstelle  
0.0 eine Dezimalstelle  
0.00 zwei Dezimalstellen  
0.000 drei Dezimalstellen

### 4.6 RESET-Mode (Summierer)

res.tot

PARnEL

manuelle Rückstellung über  
die rote RESET-Taste und  
elektrische Rückstellung  
über RESET-Eingang

no res

keine Rückstellung möglich  
(rote RESET-Taste und  
RESET-Eingang gesperrt)

EL res

nur elektrische Rückset-  
zung über RESET-Eingang

PARnrE

nur manuelle Rücksetzung  
über rote RESET-Taste

### 4.7 Eingangsart (Zeitähler)

Start

GateLo

Start/Stop über Inp B.  
Zeitmessung wenn Inp B  
(Tor) nicht aktiv oder offen

GateHi

Start/Stop über Inp B.  
Zeitmessung wenn Inp B  
(Tor) aktiv (High-Pegel bei  
pnp; Low-Pegel bei npn)

inb.inb

Zeitmessung wird mit  
INP B gestartet und  
gestoppt (LOW-HIGH  
Flanke bei pnp; HIGH-  
LOW Flanke bei npn).  
Jede aktive Flanke ändert  
Zählstatus.

#### 4.8 Betriebsart (Zeitzähler)

LPMode

SEC

Zeiteinheit Sekunden  
(Dezimalpunkteinstellung  
bestimmt Auflösung\*)

Min

Zeiteinheit: Minuten (Dezi-  
malpunkteinstellung bes-  
timmt Auflösung\*)

hour

Zeiteinheit: Stunden (De-  
zimalpunkteinstellung  
bestimmt Auflösung\*)

h.Min.s

Zeiteinheit:  
Stunden:Minuten:Sekunden  
(Dezimalpunkteinstellung  
wird übersprungen)

\*0, 0.1, 0.01, 0.001 bedeutet: Zeitmessung in 0, 0.1, 0.01, 0.001 Zeiteinheiten

#### 4.9 Dezimalpunkteinstellung (Zeitzähler)

dP.t.n

Der Dezimalpunkt legt die  
Auflösung der program-  
mierten Zeiteinheit fest.

0

0 1  
0.0 1/10 (0,1)

0.000

0.00 1/100 (0,01)  
0.000 1/1000 (0,001)

#### 4.10 RESET-Mode (Zeitzähler)

res. ti

MANEL

manuelle Rückstellung über  
die rote RESET-Taste und  
elektrische Rückstellung  
über RESET-Eingang

no res

keine Rückstellung möglich  
(rote RESET-Taste und  
RESET-Eingang gesperrt)

EL res

nur elektrische Rückset-  
zung über RESET-Eingang

MANrE

nur manuelle Rücksetzung  
über rote RESET-Taste

#### 4.11 Ende der Programmierung

EndPro

no

Programmerroutine wird  
noch einmal durchlaufen.  
Bisher eingestellte Werte  
können überprüft und  
geändert werden.

YES

Programmerroutine wird  
beendet und alle  
eingestellten Werte wer-  
den als neue Parameter  
übernommen.

Das Gerät ist anschlie-  
ßend betriebsbereit.

---

# Elektronischer Zeitzähler mit 2 Zählern

## **CODIX 54U: Grundbetriebsart**

ti . ti

### 1. Beschreibung

- 6-stelliger Zeitzähler mit Reset-Funktion
- LED-Anzeige, 14 mm hoch, rot
- Anzeigebereich von 0 ... 999 999
- Vornullenunterdrückung
- Programmierung über zwei frontseitige Tasten
- Bedienerführung auf dem Display während der Programmierung
- Laufanzeige: bei aktiver Zeitmessung blinkt der Dezimalpunkt der niederwertigsten Dekade
- Zeitmessbetriebsarten:
  - Zeitmessung wenn INP B nicht aktiv "GAtE.Lo"
  - Zeitmessung wenn INP B aktiv "GAtE.hi"
  - Start/Stop der Zeitmessung mit Flanke INP B (Inb.Inb)
  - Start der Zeitmessung mit Flanke Inp A, Stop der Zeitmessung mit Flanke INP B (InA.InB)
- Zeitmessbereiche: h; min; s; h.min.s
- bei AC-Versorgung: Sensorspannungsversorgung 24 V DC  $\pm 15\%$ /100 mA

### 2. Eingänge

#### INP A

Starteingang (abhängig von der Eingangsart)

#### INP B

Start-/Stop- oder Toreingang für Zeitzähler (abhängig von der Eingangsart)

#### RESET

Dynamischer RESET-Eingang. Dieser ist mit der roten RESET-Taste parallel geschaltet und setzt den Zähler auf Null. Für Zähler 1 und Zähler 2 getrennt einstellbar.

### 3. Auswahl des angezeigten Wertes

Durch drücken der rechten Taste kann zwischen der Anzeige des Zeitzählers 1 und des Zeitzählers 2 umgeschaltet werden. Durch einmaliges Betätigen wird für 2 s die aktuelle Funktion ("time1" oder "time2") angezeigt. Wird innerhalb dieser Zeit die rechte Taste ein zweites Mal betätigt, so wird zur aktuellen Funktion gewechselt und zur Bestätigung ("time1" oder "time2") für 2 s angezeigt. Danach wird der Wert der ausgewählten Funktion angezeigt.

### 4. Programmieroutine

Nachfolgend sind die einstellbaren Parameter des Gerätes aufgeführt, die in der unten angegebenen Reihenfolge eingestellt werden können. Nach einem Durchlauf der Routine ist das Gerät vollständig programmiert.

Die zuerst angegebenen Werte entsprechen der Werkseinstellung

#### 4.1 Polarität der Eingänge

InPol

nPn npn: nach 0 V schaltend

PnP pnp: nach +U<sub>B</sub> schaltend

#### 4.2 Zuschaltung des 30 Hz Filters (INP A, INP B)

FILTEr

off 30 Hz-Filter aus (f<sub>max</sub>)  
Start-/Stopeingang  
unbedämpft

on 30 Hz-Filter ein  
Bedämpfung der Start-/  
Stopeingänge zu  
Verwendung mit mecha-  
nischen Kontakten

### 4.3 Eingangsart (Zeitähler)

StArt

GRtELo

Start/Stop über Inp B.  
Zeitmessung wenn Inp B  
(Tor) nicht aktiv oder offen

GRtEHt

Start/Stop über Inp B.  
Zeitmessung wenn Inp B  
(Tor) aktiv (High-Pegel bei  
pnp; Low-Pegel bei npn)

Inb.Inb

Zeitmessung wird mit  
INP B gestartet und  
gestoppt (LOW-HIGH  
Flanke bei pnp; HIGH-  
LOW Flanke bei npn).  
Jede aktive Flanke ändert  
Zählstatus.

InA.Inb

Zeitmessung wird mit  
INP A gestartet, mit INP B  
gestoppt. (LOW-HIGH  
Flanke bei pnp; HIGH-  
LOW Flanke bei npn)

### 4.4 Betriebsart

EP7ode

5EE

Zeiteinheit Sekunden  
(Dezimalpunkteinstellung  
bestimmt Auflösung\*)

PP7n

Zeiteinheit: Minuten (Dezi-  
malpunkteinstellung bes-  
timmt Auflösung\*)

hour

Zeiteinheit: Stunden (De-  
zimalpunkteinstellung  
bestimmt Auflösung\*)

h.PP7n.5

Zeiteinheit:  
Stunden:Minuten: Sekunden  
(Dezimalpunkteinstellung  
wird übersprungen)

\*0, 0.1, 0.01, 0.001 bedeutet: Zeitmessung in 0,  
0.1, 0.01, 0.001 Zeiteinheiten

### 4.5 Dezimalpunkteinstellung

dP.t7n7

Der Dezimalpunkt legt die  
Auflösung der program-  
mierten Zeiteinheit fest.

0

0 1  
0.0 1/10 (0,1)

0.000

0.00 1/100 (0,01)  
0.000 1/1000 (0,001)

### 4.6 RESET-Mode (Zeitähler 1)

rES.n71

PPAn.EL

manuelle Rückstellung über  
die rote RESET-Taste und  
elektrische Rückstellung  
über RESET-Eingang

no rES

keine Rückstellung möglich  
(rote RESET-Taste und  
RESET-Eingang gesperrt)

EL rES

nur elektrische Rückset-  
zung über RESET-Eingang

PPAn.rE

nur manuelle Rücksetzung  
über rote RESET-Taste

### 4.7 RESET-Mode (Zeitähler 2)

rES.n72

PPAn.EL

manuelle Rückstellung über  
die rote RESET-Taste und  
elektrische Rückstellung  
über RESET-Eingang

no rES

keine Rückstellung möglich  
(rote RESET-Taste und  
RESET-Eingang gesperrt)

EL rES

nur elektrische Rückset-  
zung über RESET-Eingang

PPAn.rE

nur manuelle Rücksetzung  
über rote RESET-Taste

## 4.8 Ende der Programmierung

EndPro

no

Programmerroutine wird noch einmal durchlaufen. Bisher eingestellte Werte können überprüft und geändert werden.

YES

Programmerroutine wird beendet und alle eingestellten Werte werden als neue Parameter übernommen.

Das Gerät ist anschließend betriebsbereit.

## 5. Technische Daten

### Spannungsversorgung

AC-Versorgung: 90 ... 260 V AC/max. 6 VA  
DC-Versorgung: 10 ... 30 V DC/max. 50 mA mit Verpolschutz

**Anzeige:** 6-stellige rote 7-Segment LED-Anzeige, 14 mm hoch

**Datensicherung:** EEPROM

**Polarität der Eingänge:** Programmierbar, npn oder pnp für alle Eingänge

**Eingangswiderstand:** ca. 5 k $\Omega$

### Zählfrequenzen:

<b>AC-Versorgung:</b> 90 ... 260 V AC		
Eingangspegel:	Standard	5V
typ. Low Pegel:	2,5 V	1,0 V
typ. High Pegel:	22,0 V	4,0 V
<b>Fmax:</b>	kHz	kHz
tot.tac	35	35
tot.tot	60	50
tot.ti <sup>1)</sup>	35	30
tot.ti <sup>2)</sup>	15	15

1) Start Gate.Lo Inp B nicht aktiv

2) Start InpB.InpB und Inp B mit Inp A verbunden

<b>DC-Versorgung:</b>	24	12 V DC	10 ...30 V DC
Eingangspegel:	Standard		5V
typ. Low Pegel:	2,5	2,0 V	1,0 V
typ. High Pegel:	22,0	10 V	4,0 V
<b>Fmax:</b>	kHz	kHz	kHz
tot.tac	35	20	8
tot.tot	60	20	8
tot.ti <sup>1)</sup>	40	20	8
tot.ti <sup>2)</sup>	15	10	8

1) Start Gate.Lo Inp B nicht aktiv

2) Start InpB.InpB und Inp B mit Inp A verbunden

### Frequenzmessung:

Genauigkeit: < 0,1 %

Messprinzip:

$\leq$  38Hz: Periodendauermessung  
> 38 Hz: Torzeitmessung  
Torzeit 26,3 ms

### Zeitmessbereiche:

Sekunden 0,001 s ... 999 999 s  
Minuten 0,001min ... 999 999 min  
Stunden 0,001 h ... 999 999 h  
h.min.s 00 h 00 min 01 s  
... 99 h 59 min 59 s  
Genauigkeit <50 ppm

**Mindestimpulsdauer des Rücksetzeingangs:** 5 ms

### Schaltpegel der Eingänge:

#### Standard-Pegel:

AC-Versorgung Low: 0 ... 4 V DC  
High: 12 ... 30 V DC  
DC-Versorgung Low: 0 ... 0,2 x U<sub>B</sub> [V DC]  
High: 0,6 x U<sub>B</sub> ... 30 [V DC]

**5 V-Pegel:** Low: 0 ... 2 V DC  
High: 4 ...30 V DC

**Impulsform:** beliebig,  
Schmitt-Trigger-Eingang

### Sensorversorgungsspannung:

AC-Version: 24 V DC  $\pm$ 15 %/100 mA

### Umgebungstemperatur:

-20 ...+65 °C

### Lagertemperatur:

-25 ... +70 °C

### EMV:

CE-Konform zur EG-Richtlinie 89/36/EWG  
 Störabstrahlung EN 61 000-6-3  
 EN 55 011 Klasse B  
 Störfestigkeit EN 61 000-6-2

### Gehäuse:

Schalttafelgehäuse: 96 x 48 mm  
 nach DIN 43700, RAL7021, dunkelgrau

**Gewicht:** ca. 150 g

**Schutzart:** IP 65 (frontseitig)

### Reinigung:

Die Frontseiten der Geräte dürfen nur mit einem weichen, mit Wasser angefeuchteten Tuch gereinigt werden.

### 7. Lieferumfang:

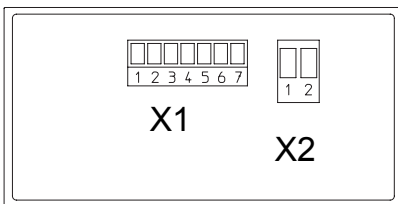
Digitalanzeige  
 Schraubklemme 2-polig RM 5.08  
 Schraubklemme 7-polig RM 3.81  
 Spannbügel  
 Dichtung  
 Bedienungsanleitung multilingual

### 8. Bestellschlüssel:

6.54U.012.XX0

— Schaltpegel der Eingänge  
 0 = Standard  
 A = 5 V  
 — Versorgungsspannung  
 0 = 90 ... 260 V AC  
 3 = 10 ... 30 V DC

### 6. Anschlussbelegung



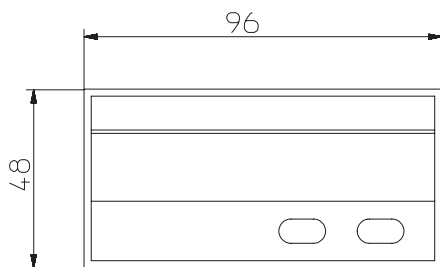
#### Anschlussbelegung X2

Pin	AC-Version	DC-Version
1	90 ... 260 V AC	0 V DC (GND)
2	90 ... 260 V AC	10 ... 30 V DC

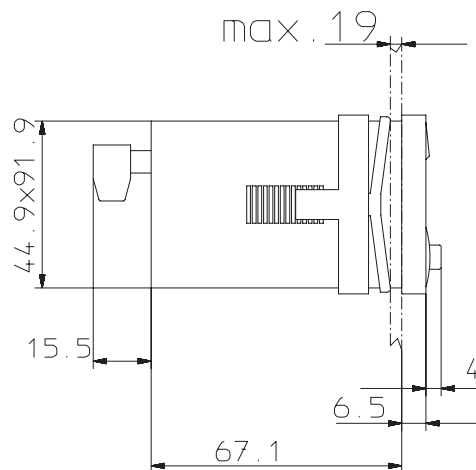
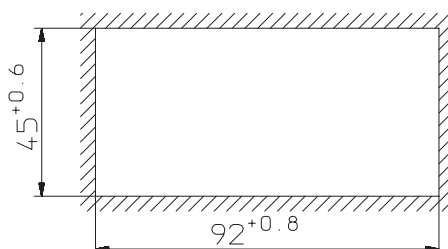
#### Anschlussbelegung X1

Pin	AC-Version	DC-Version
1	n.c.	
2	n.c.	
3	Reset	
4	INP B	
5	INP A	
6	GND	n.c.
7	+24 Vout	n.c.

### 9. Abmessungen:



#### Schalttafel Ausschnitt



## 1.1 Safety instructions and warnings

Only use this display



- in a way according to its intended purpose
- if its technical condition is perfect
- adhering to the operating instructions and the general safety instructions.

## 1.2 General safety instructions

1. Before carrying out any installation or maintenance work, make sure that the power supply of the digital display is switched off.
2. Only use this digital display in a way according to its intended purpose:  
if its technical condition is perfect.  
Adhering to the operating instructions and the general safety instructions.
3. Adhere to country or user specific regulations.
4. The digital display is not intended for use in areas with risks of explosion and in the branches excluded by the standard EN 61010 Part 1.
5. The digital display shall only operated if it has been correctly mounted in a panel, in accordance with the chapter "Main technical features".

## 1.3 Use according to the intended purpose

The digital display may be used only as a panel-mounted device. Applications of this product may be found in industrial processes and controls, in manufacturing lines for the metal, wood, plastics, paper, glass, textile and other processing industries.

Over-voltages at the terminals of the digital display must be kept within the limits in Category II

If the digital display is used to monitor machines or processes in which, in case of a failure of the device or an error made by the operator, there might be risks of damaging the machine or causing accidents to the operators, it is your responsibility to take appropriate safety measures.

## 1.4 Description


**CODIX 54U** is a multipurpose device. Depending on the programmed basic function, the device operates like

- an **electronic totaliser and frequency meter** (see page 2)
- an **electronic display counter with 2 totalising ranges** (see page 4)
- an **electronic totaliser and time meter** (see page 6)
- an **electronic time meter with 2 time ranges** (see page 9)

## 2. Setting of the operating parameters

- a. Press both front side keys keys and switch on the supply voltage or, if the supply voltage is already on, press both keys simultaneously during 5 s.

- b. The display shows

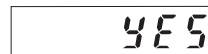


- c. After releasing the keys, the display shows



- c1. Hold the left key pressed and press the right key to leave the programming operation.

- c2. Press the right key to switch to



- d. Hold the left key pressed and press the right key to switch to the first parameter.

- e. After releasing the keys, the display alternates between the menu title and the current menu item setting. After pressing any key, only the menu item setting is displayed.
- f. Pressing the right key, the menu item setting will be switched to the next value. If figures are to be input (e.g. when setting the scaling factor), select first the decade using the left key, and then set the value using the right key.
- g. Hold the left key pressed and press the right key to switch to the next menu item.
- h. The last menu title "EndPro" allows, when selecting "Yes", to exit the programming menu and to take over (store) the new values. If "no" is selected, the programming routine is repeated, the latest values set remaining active. They can now be checked again or modified.

### 3. Programming routine

The first menu item is the selection of the basic operating mode, which determines the functions of the device.

Prog

tot.tAc

Operating mode adding counter and frequency meter, continued in point 4 on page 2

tot.tot

Operating mode display counter with 2 totalising ranges, continued in point 4 on page 4

tot.ti

Operating mode totaliser and time meter, continued in point 4 on page 6

ti.ti

Operating mode time meter with 2 time ranges, continued in point 4 on page 9

## Electronic totaliser and frequency meter

### **CODIX 54U: basic operating mode**

tot.tAc

### 1. Description

- 6-digit totaliser and frequency meter
- Red LED display, character height 14 mm
- Display range 0 ... 999 999
- Leading zeros suppression
- Programming via two setting keys on the front side
- During programming, the display guides the user with text prompts
- Value conversion and display in 1/s oder 1/min
- With AC power supply: sensor supply voltage 24 V DC  $\pm 15\%$ /100 mA

### 2. Inputs

#### INP A

Dynamic count/frequency input.

#### RESET

Dynamic RESET input. Linked in parallel to the red RESET key. Resets the counter to zero.

### 3. Selection of the displayed value

Pressing the right key allows switching between the totaliser display and the frequency meter display. Press the key briefly to display for 2 seconds the current function ("total" or "tacho"). If, during this period of time, the right key is pressed a second time, the device switches to the current function and displays a confirmation ("total" or "tacho") for 2 seconds. Then, the value of the selected function is displayed.

### 4. Programming routine

The programmable parameters of the device are described below, in the order in which they can be set. The device is fully programmed after one pass of the routine.

The first values stated correspond to the factory setting

- Subject to change without prior notice -

#### 4.1 Polarity of the inputs

InPol

nPn npn: switching for 0 V

PnP pnp: switching for +U<sub>B</sub>

#### 4.2 Switching on the 30 Hz filter (INP A)

FILtEr

oFF 30 Hz filter off (f<sub>max</sub>)

oN 30 Hzfilter on

#### 4.3 Multiplying factor (totaliser)

FRctot

00.0001 It can be set from 00.0001 up to 99.9999. The decimal point is set to 4 decimal places. „0“ is not accepted!

99.9999

#### 4.4 Dividing factor (totaliser)

dIVtot

00.0001 It can be set from 00.0001 up to 99.9999. The decimal point is set to 4 decimal places. „0“ is not accepted!

99.9999

#### 4.5 Decimal point (totaliser)

dP.tot

0 The decimal point defines the way of displaying the count values. It does not affect counting.

0 no decimal place  
0.0 one decimal place  
0.00 two decimal places  
0.000 three decimal places

0.000

#### 4.6 RESET-Mode (totaliser)

rES.tot

rRnEL manual reset via the red RESET key and electrical reset via the RESET input

no rES no reset (red RESET key and RESET input locked)

EL rES only electrical reset via the RESET input

rRnrE only manual reset via the red RESET key

#### 4.7 Multiplying factor (frequency meter)

FRctAc

00.0001 It can be set from 00.0001 up to 99.9999. The decimal point is set to 4 decimal places. „0“ is not accepted!

99.9999

#### 4.8 Dividing factor (frequency meter)

dIVtAc

00.0001 It can be set from 00.0001 up to 99.9999. The decimal point is set to 4 decimal places. „0“ is not accepted!

99.9999

#### 4.9 Decimal point (frequency meter)

dP.tAc

0 The decimal point defines the resolution.

0 no decimal place  
0.0 one decimal place  
0.00 two decimal places  
0.000 three decimal places

0.000

#### 4.10 Display mode (frequency meter)

diSPn

5EC - 1

Value conversion and display in 1/s

PN - 1

Value conversion and display in 1/min

#### 4.11 Max. time to wait until „0“ is displayed (frequency meter)

This parameter indicates, how long it takes, when measuring is active, until „0“ is displayed.

WART0

00.1

Max. time to wait 00.1 s (min. value)

99.9

Max. time to wait 99.9 s

#### 4.12 End of programming

EndPro

no

The programming routine is repeated once more. The values set until now can be checked and modified.

yes

The programming routine will be left and all values set will be stored as new parameters. Afterwards the device is ready for operation.

## Electronic display counter with 2 totalising ranges

### **CODIX 54U**: basic operating mode

tot.tot

### 1. Description

- 6-digit display counter with Reset function
- Red LED display, character height 14 mm
- Display range 0 ... 999 999
- Leading zeros suppression
- Programming via two setting keys on the front side
- During programming, the display guides the user with text prompts
- With AC power supply: sensor supply voltage 24 V DC  $\pm 15\%$ /100 mA

### 2. Inputs

#### INP A

Dynamic count input Counter 1 and Counter 2.

#### RESET

Dynamic RESET input. Linked in parallel to the red RESET key. Sets the counter to zero. Can be adjusted individually for Counter 1 and Counter 2.

### 3. Selection of the displayed value

Pressing the right key allows switching between the display of totaliser 1 and the display of totaliser 2. Press the key briefly to display for 2 seconds the current function (“total1” or “total2”). If, during this period of time, the right key is pressed a second time, the device switches to the current function and displays a confirmation (“total1” or “total2”) for 2 seconds. Then, the value of the selected function is displayed.

### 4. Programming routine

The programmable parameters of the device are described below, in the order in which they can be set. The device is fully programmed after one pass of the routine.

The first values stated correspond to the factory settings

#### 4.1 Polarity of the inputs

InPol

nPn npn: switching for 0 V

pNp pnp: switching for +U<sub>B</sub>

#### 4.2 Switching on the 30 Hz filter (INP A)

FILtEr

off 30 Hz filter off (f<sub>max</sub>)

on 30 Hzfilter on

#### 4.3 Multiplying factor

FRctot

00.0001 It can be set from 00.0001 up to 99.9999. The decimal point is set to 4 decimal places. „0“ is not accepted!

99.9999

#### 4.4 Dividing factor

diVtot

00.0001 It can be set from 00.0001 up to 99.9999. The decimal point is set to 4 decimal places. „0“ is not accepted!

99.9999

#### 4.5 Decimal point

dPtot

0 The decimal point defines the way of displaying the count values. It does not affect counting.

0.000 0 no decimal place  
0.0 one decimal place  
0.00 two decimal places  
0.000 three decimal places

#### 4.6 RESET mode (totaliser 1)

rES.n71

p7RnEL manual reset via the red RESET key and electrical reset via the RESET input

no rES no reset (red RESET key and RESET input locked)

EL rES only electrical reset via the RESET input

p7RnrE only manual reset via the red RESET key

#### 4.7 RESET Mode (totaliser 2)

rES.n72

p7RnEL manual reset via the red RESET key and electrical reset via the RESET input

no rES no reset (red RESET key and RESET input locked)

EL rES only electrical reset via the RESET input

p7RnrE only manual reset via the red RESET key

## 4.8 End of programming

EndPro

no

The programming routine is repeated once more. The values set until now can be checked and modified.

yes

The programming routine will be left and all values set will be stored as new parameters.

Afterwards the device is ready for operation.

---

## Electronic totaliser and time meter

### **CODIX 54U: basic operating mode**

tot.ti

### 1. Description

- 6 digit totaliser and time meter with Reset function
- Red LED display, character height 14 mm
- Display range 0 ... 999 999
- Leading zeros suppression
- Programming via two setting keys on the front side
- During programming, the display guides the user with text prompts
- Operation indicator: the decimal point of the lowest digit blinks while the count is active.
- Time meter operating modes:
  - Counting while INP B is inactive "GAtE.Lo"
  - Counting while INP B is active "GAtE.hi"
  - Count Start/Stop with INP B edge B "Inb.Inb"
- Counting ranges: h; min; s; h.min.s
- With AC power supply: sensor supply voltage 24 V DC  $\pm 15\%$ /100 mA

### 2. Inputs

#### **INP A**

Dynamic count input for the totaliser.

#### **INP B**

Start-/Stop or gate input for time meter (independent of the input mode)

#### **RESET**

Dynamic RESET input. Linked in parallel to the red RESET key. Sets the counter to zero. Can be adjusted individually for the totaliser and the time meter.

### 3. Selection of the displayed value

Pressing the right key allows switching between the totaliser display and the time meter display . Press the key briefly to display for 2 seconds the current function ("total" or "time"). If, during this period of time, the right key is pressed a second time, the device switches to the current function and displays a confirmation ("total" or "time") for 2 seconds. Then, the value of the selected function is displayed.

## 4. Programming routine

The programmable parameters of the device are described below, in the order in which they can be set. The device is fully programmed after one pass of the routine.

The first values stated correspond to the factory settings

### 4.1 Polarity of the inputs

*InPol*

*nPn* npn: switching for 0 V

*PnP* pnp: switching for +U<sub>B</sub>

### 4.2 Switching on the 30 Hz filter (INP A, INP B)

*FILtEr*

*off* 30 Hz filter off (f<sub>max</sub>)  
Count and start/stop inputs not damped

*on* 30 Hz filter on  
Count and start/stop inputs damped

### 4.3 Multiplying factor (totaliser)

*FActot*

*00.0001* It can be set from 00.0001 up to 99.9999.  
The decimal point is set to 4 decimal places.  
„0“ is not accepted!

*99.9999*

### 4.4 Dividing factor (totaliser)

*dIV.tot*

*00.0001* It can be set from 00.0001 up to 99.9999.  
The decimal point is set to 4 decimal places.  
„0“ is not accepted!

*99.9999*

### 4.5 Decimal point (totaliser)

*dP.tot*

*0*

The decimal point defines the way of displaying the count values. It does not affect counting.

*0.000*

0 no decimal place  
0.0 one decimal place  
0.00 two decimal places  
0.000 three decimal places

### 4.6 RESET mode (totaliser)

*rES.tot*

*PARn.EL*

manual reset via the red RESET key and electrical reset via the RESET input

*no rES*

no reset (red RESET key and RESET input locked)

*EL rES*

only electrical reset via the RESET input

*PARnrE*

only manual reset via the red RESET key

### 4.7 Input mode (time meter)

*StArt*

*GAtELo*

Start/Stop via Inp B.  
Counting while Inp B (Gate) not active or open

*GAtE.hi*

Start/Stop via Inp B.  
Counting while Inp B (Gate) active (High level with pnp; Low level with npn)

*lnb.lnb*

Count Start/Stop via INP B (LOW-HIGH edge with pnp; HIGH-LOW edge with npn). Every active edge changes the counter status.

#### 4.8 Operating mode (time meter)

LP mode

SEC

Time unit: seconds (accuracy depending on position of the decimal point\*)

min

Time unit: minutes (accuracy depending on position of the decimal point\*)

hour

Time unit: hours (accuracy depending on position of the decimal point\*)

h:min.s

Time units:  
Hours:Minutes:Seconds  
(decimal point setting is ignored)

\*0, 0.1, 0.01, 0.001 means: time measurement in 0, 0.1, 0.01, 0.001 time units

#### 4.9 Decimal point (time meter)

dP.t:n

The decimal point defines the resolution of the programmed time unit.

0

0 1  
0.0 1/10 (0,1)

0.000

0.00 1/100 (0,01)  
0.000 1/1000 (0,001)

#### 4.10 RESET mode (time meter)

RESET

man.REL

manual reset via the red RESET key and electrical reset via the RESET input

no RES

no reset (red RESET key and RESET input locked)

EL RES

only electrical reset via the RESET input

man.re

only manual reset via the red RESET key

#### 4.11 End of programming

EndPro

no

The programming routine is repeated once more. The values set until now can be checked and modified.

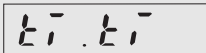
YES

The programming routine will be left and all values set will be stored as new parameters.

Afterwards the device is ready for operation.

# Electronic timer with 2 time ranges

## **CODIX 54U: basic operating mode**



### 1. Description

- 6 digit time meter with Reset function
- Red LED display, character height 14 mm
- Display range 0 ... 999 999
- Leading zeros suppression
- Programming via two setting keys on the front side
- During programming, the display guides the user with text prompts
- Operation indicator: the decimal point of the lowest digit blinks while the count is active
- Time meter operating modes:
  - Counting while INP B is inactive "GAtE.Lo"
  - Counting while INP B is active "GAtE.hi"
  - Count Start/Stop with INP B edge (Inb.Inb)
  - Count Start with INP A edge, count Stop with INP B edge (InA.InB)
- Counting ranges: h; min; s; h.min.s
- With AC power supply: sensor supply voltage 24 V DC  $\pm 15\%$ /100 mA

### 2. Inputs

#### INP A

Start input (depending on the input mode chosen)

#### INP B

Time meter Start/Stop or gate input (depending on the input mode chosen)

#### RESET

Dynamic RESET input. Linked in parallel to the red RESET key. Resets the counter to zero. Can be adjusted individually for Counter 1 and Counter 2.

### 3. Selection of the displayed value

Pressing the right key allows switching between the display of time meter 1 and the display of time meter 2. Press the key briefly to display for 2 seconds the current function ("time1" or "time2"). If, during this period of time, the right key is pressed a second time, the device switches to the current function and displays a confirmation ("time1" or "time2") for 2 seconds. Then, the value of the selected function is displayed.

### 4. Programming routine

The programmable parameters of the device are described below, in the order in which they can be set. The device is fully programmed after one pass of the routine.

The first values stated correspond to the factory settings

#### 4.1 Polarity of the inputs

InPol

nPn

npn: switching for 0 V

PnP

pnP: switching for +U<sub>B</sub>

#### 4.2 Switching on the 30 Hz filter (INP A, INP B)

FILtEr

off

30 Hz filter off ( $f_{\max}$ )  
Start/Stop inputs not damped

on

30 Hz filter on  
Start/Stop inputs damped  
for use with mechanical switches

### 4.3 Input mode (time meter)

StArt

GAtE.Lo

Start/Stop via Inp B.  
Counting while Inp B  
(Gate) not active or open

GAtE.Hi

Start/Stop via Inp B.  
Counting while Inp B (Gate)  
active (High level with  
pnp; Low level with npn)

Inb.Inb

Count Start/Stop via INP B  
(LOW-HIGH edge with  
pnp; HIGH-LOW edge  
with npn). Every active  
edge changes the counter  
status.

InA.Inb

Count start via INP A,  
stop via INP B. (LOW-  
HIGH edge with pnp;  
HIGH-LOW edge with  
npn)

### 4.4 Operating mode

LP7ode

SEC

Time unit: seconds (accu-  
racy depending on posi-  
tion of the decimal point\*)

PP7n

Time unit: minutes (accu-  
racy depending on posi-  
tion of the decimal point\*)

hour

Time unit: hours (accura-  
cy depending on position  
of the decimal point\*)

h.PP7.n5

Time units:  
Hours:Minutes:Seconds  
(decimal point setting is  
ignored)

\*0, 0.1, 0.01, 0.001 means: time measurement in  
0, 0.1, 0.01, 0.001 time units

### 4.5 Decimal point

dP.t.n7

The decimal point defines  
the resolution of the pro-  
grammed time unit.

0

0 1

0.0 1/10 (0,1)

0.000

0.00 1/100 (0,01)

0.000 1/1000 (0,001)

### 4.6 RESET mode (time meter 1)

rES.n71

PPAn.EL

manual reset via the red  
RESET key and electrical  
reset via the RESET input

no rES

no reset (red RESET key  
and RESET input locked)

EL rES

only electrical reset via the  
RESET input

PPAn.rE

only manual reset via the  
red RESET key

### 4.7 RESET mode (time meter 2)

rES.n72

PPAn.EL

manual reset via the red  
RESET key and electrical  
reset via the RESET input

no rES

no reset (red RESET key  
and RESET input locked)

EL rES

only electrical reset via the  
RESET input

PPAn.rE

only manual reset via the  
red RESET key

## 4.8 End of programming

EndPro

no

The programming routine is repeated once more. The values set until now can be checked and modified.

YES

The programming routine will be left and all values set will be stored as new parameters.

Afterwards the device is ready for operation.

## 5. Technical data

### Supply voltage

AC power supply: 90 ... 260 V AC/max. 6 VA  
DC power supply: 10 ... 30 V DC/max. 50 mA with inverse-polarity protection

**Display:** 6 digits, red 7 segment LED display, height 14 mm

**Data retention:** EEPROM

**Polarity of the inputs:** Programmable, npn or pnp for all inputs

**Input resistance:** appr. 5 k $\Omega$

### Count frequency:

AC power supply: 90 ... 260 V AC		
Input level:	standard	5V
typ. low level:	2,5 V	1,0 yp.
typ. high level:	22,0 V	4,0 V
<b>Fmax:</b>	kHz	kHz
tot.tac	35	35
tot.tot	60	50
tot.ti <sup>1)</sup>	35	30
tot.ti <sup>2)</sup>	15	15

1) Start Gate.Lo Inp B not activ

2) Start InpB.InpB and Inp B connected with Inp A

DC power supply:	24	12 V DC	10 ...30 V DC
Input level:	Standard		5V
typ. low level:	2,5	2,0 V	1,0 V
typ. high level:	22,0	10 V	4,0 V
<b>Fmax:</b>	kHz	kHz	kHz
tot.tac	35	20	8
tot.tot	60	20	8
tot.ti <sup>1)</sup>	40	20	8
tot.ti <sup>2)</sup>	15	10	8

1) Start Gate.Lo Inp B not activ

2) Start InpB.InpB and Inp B connected with Inp A

### Frequency measurement:

Accuracy : < 0.1 %

Measuring principle:

$\leq$  38 Hz: period measurement  
> 38 Hz: gating time measurement  
gating time = 26,3 ms

### Time count ranges:

Seconds 0,001 s ... 999 999 s  
Minutes 0,001min ... 999 999 min  
Hours 0,001 h ... 999 999 h  
h.min.s 00 h 00 min 01 s  
... 99 h 59 min 59 s  
Accuracy <50 ppm

**Minimum pulse length for the Reset input:**  
5 ms

### Input sensitivity:

#### Standard sensitivity:

AC power supply Low: 0 ... 4 V DC  
High: 12 ... 30 V DC  
DCpower supply Low: 0 ... 0,2 x U<sub>B</sub> [V DC]  
High: 0,6 x U<sub>B</sub> ... 30 [V DC]

#### 5 V sensitivity:

Low: 0 ... 2 V DC  
High: 4 ...30 V DC

### Pulse shape:

any,  
Schmitt-Trigger inputs

### Sensor supply voltage:

AC version 24 V DC  $\pm$ 15 %/100 mA

### Ambient temperature:

-20 ...+65 °C

### Storage temperature:

-25 ... +70 °C

**EMC:**

In compliance with the EC Directive 89/36/EEC  
 Noise emission EN 61 000-6-3/  
 EN 55 011 Class B  
 Noise immunity EN 61 000-6-2

**Housing:**

For front panel mounting: 96 x 48 mm  
 acc. to DIN 43700, RAL7021, dark grey

**Weight:** appr. 150 g

**Protection:** IP 65 (front)

**Cleaning:**

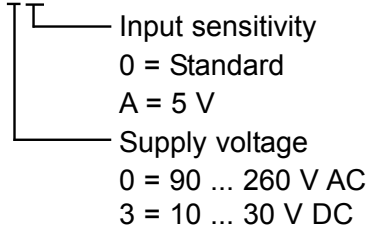
The front of the units is to be cleaned only with a soft wet (water !) cloth.

**7. Delivery includes:**

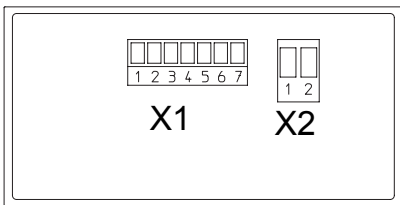
- Digital display
- 2 pin screw terminal RM 5.08
- 7 pin screw terminal RM 3.81
- Panel mounting clip
- Seal
- Multilingual operating instructions

**8. Ordering code:**

6.54U.012.XX0



**6. Terminal assignment**



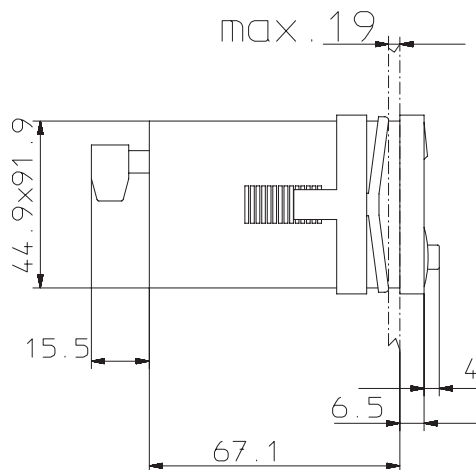
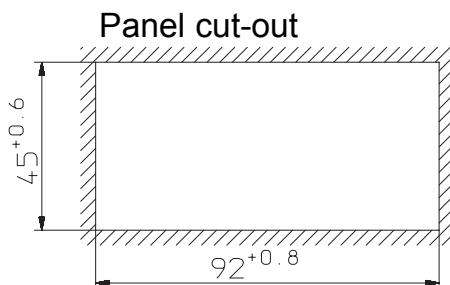
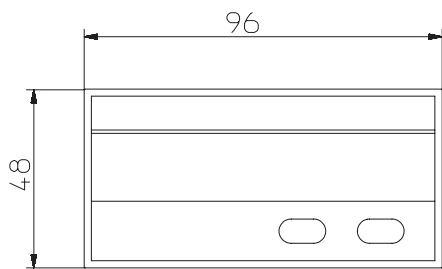
**X2 Terminal assignment**

Pin	AC Version	DC Version
1	90 ... 260 V AC	0 V DC (GND)
2	90 ... 260 V AC	10 ... 30 V DC

**X1 Terminal assignment**

Pin	AC Version	DC Version
1	n.c.	
2	n.c.	
3	Reset	
4	INP B	
5	INP A	
6	GND	n.c.
7	+24 Vout	n.c.

**9. Dimensions:**



### 1.1 Instructions de sécurité et avertissements



- N'utiliser ces afficheurs que
- de manière conforme à leur destination
  - s'ils sont techniquement en parfait état
  - en respectant les instructions d'utilisation et les instructions générales de sécurité.

### 1.2 Onstructions générales de sécurité

1. Avant tout travail d'installation ou de maintenance, s'assurer que l'alimentation de l'afficheur digital est coupée.
2. N'utiliser cet afficheur que de manière conforme à sa destination:  
Il doit être techniquement en parfait état.  
Respecter les instructions d'utilisation et les instructions générales de sécurité.
3. Tenir compte des réglementations spécifiques au pays et à l'utilisateur.
4. L'afficheur digital ne convient pas pour des zones présentant des risques d'explosion, ni dans les domaines d'utilisation exclus par la norme EN 61010 Partie 1.
5. L'afficheur digital ne doit être utilisé que s'il a été encastré dans les règles de l'art, conformément au chapitre "Caractéristiques techniques générales".

### 1.3 Utilisation conforme

L'afficheur digital ne peut être utilisé qu'en tant qu'appareil encastré. Ce produit trouve son application dans les process industriels et les commandes, dans le domaine des chaînes de fabrication des industries du métal, du bois, des matières plastiques, du papier, du verre, du textile, etc.

Les surtensions aux bornes de l'afficheur digital doivent être limitées aux valeurs de la catégorie de surtension II.

Si l'afficheur digital est mis en oeuvre pour la surveillance de machines ou de process où, en cas de panne ou d'une erreur de manipulation de l'appareil, peuvent apparaître des risques de dommages à la machine ou d'accidents pour les opérateurs, il vous appartient de prendre les

mesures de sécurité appropriées.

### 1.4 Description

L'exécution du **CODIX 54U** en fait un appareil universel. En fonction du mode de fonctionnement sélectionné, il se comporte comme

- un **totalisateur et fréquencemètre électronique** (voir page 2)
- un **compteur à affichage électronique avec 2 plages de totalisation** (voir page 4)
- un **totalisateur et compteur de temps électronique** (voir page 6)
- un **compteur de temps électronique avec 2 compteurs de temps** (voir page 9)

### 2. Réglage des paramètres de fonctionnement

- a. Presser les deux touches de la face avant et mettre l'appareil sous tension, ou, l'appareil étant sous tension, presser les deux touches pendant 5 s.

- b. Sur l'affichage apparaît le message

Pr o G

- c. Dès que les touches sont relâchées, l'affichage indique

n o

- c1. Maintenir la touche de gauche pressée, puis presser la touche de droite, pour interrompre l'opération de programmation.

- c2. Presser la touche de droite pour que l'affichage indique

Y E S

- d. Maintenir la touche de gauche pressée, puis presser la touche de droite, pour appeler le

premier paramètre.

- e. Dès relâchement des touches apparaît, par périodes d'une seconde, le titre du menu et sa programmation actuelle. Presser une touche : l'affichage cesse d'alterner et n'indique plus que le réglage du point du menu.
- f. Une impulsion sur la touche de droite permet de passer à la valeur suivante du paramètre en cours de réglage.  
Pour introduire des valeurs numériques (p. ex. lors du réglage du facteur), sélectionner d'abord la décade à l'aide de la touche de gauche, puis régler sa valeur à l'aide de la touche de droite.
- g. Pour passer au paramètre suivant du menu, maintenir la touche de gauche pressée et presser la touche de droite.
- h. Le dernier paramètre du menu, "EndPro", permet, en sélectionnant "Yes", de quitter le menu de programmation et de prendre en compte (sauvegarder) les nouvelles valeurs. Si "No" est sélectionné, la programmation recommence depuis le début, en conservant les dernières valeurs introduites. Il est alors possible de les vérifier ou de les modifier à nouveau.

### 3. Routine de programmation

Le premier point du menu est la sélection du mode de fonctionnement de base. Celui-ci détermine les fonctions de l'appareil.

Mode

tot.tAc

Mode compteur totalisateur et fréquencemètre, voir par. 4 en page 2

tot.tot

Mode compteur à affichage avec 2 plages de totalisation, voir par. 4 en page 4

tot.ti

Mode compteur totalisateur et compteur de temps, voir par. 4. en page 6

ti.ti

Mode compteur de temps avec 2 plages de temps, voir par. 4. en page 9

## Totalisateur et fréquencemètre électronique

**CODIX 54U : Mode de fonctionnement**

tot.tAc

### 1. DESCRIPTION

- Compteur totalisateur et fréquencemètre à 6 décades
- Affichage par LED rouges, hauteur 14 mm
- Plage d'affichage de 0 à 999 999
- Suppression des zéros de tête
- Programmation par deux touches sur la face avant
- Programmation guidée par des messages sur l'affichage
- Conversion et affichage de la valeur en 1/s ou 1/min
- Avec l'alimentation CA : tension d'alimentation du capteur 24 V CC ±15 %/100 mA

### 2. Entrées

#### INP A

Entrée de comptage/de fréquence dynamique.

#### RESET

Entrée RESET dynamique couplée en parallèle avec la touche RESET rouge. Remet le compteur à zéro.

### 3. Sélection de la valeur affichée

Presser la touche de droite pour commuter entre l'affichage du totalisateur et celui du fréquencemètre. Une impulsion unique affiche pendant 2 s. la fonction courante ("total" ou "tacho"). Si la touche de droite est pressée à nouveau pendant ce laps de temps, l'affichage passe à la fonction courante, et ("total" ou "tacho") s'affiche pendant 2 s. pour confirmation. Ensuite, la valeur de la fonction sélectionnée s'affiche.

### 4. Routine de programmation

Les paramètres réglables de l'appareil sont indiqués ci-dessous dans l'ordre de leur apparition sur l'affichage. L'appareil est donc entièrement programmé après un cycle de programmation.

Les premières valeurs indiquées correspondent au réglage d'usine.

- Sous réserve de modifications techniques -

#### 4.1 Polarité des entrées

InPol

nPn npn : commutation à 0 V

PnP pnp : commutation à +U<sub>B</sub>

#### 4.2 Activation du filtre 30 Hz (INP A)

FILTEr

off Filtre 30 Hz désactivé (f<sub>max</sub>)

on Filtre 30 Hz activé

#### 4.3 Facteur de multiplication (totalisateur)

FRctot

00.0001 Facteur réglable de 00.0001 à 99.9999. Point décimal fixe réglé à 4 décimales.

99.9999 Le réglage à "0" n'est pas accepté.

#### 4.4 Facteur de division (totalisateur)

diVtot

00.0001 Facteur réglable de 00.0001 à 99.9999. Point décimal fixe réglé à 4 décimales.

99.9999 Le réglage à "0" n'est pas accepté.

#### 4.5 Réglage du point décimal (totalisateur)

dPtot

0 Le point décimal détermine la représentation de la valeur de comptage. Il n'a aucun effet sur le comptage.

0 pas de décimale  
0.0 une décimale  
0.00 deux décimales  
0.000 trois décimales

#### 4.6 Mode RESET (totalisateur)

rES.tot

rRrEL Remise à zéro manuelle par la touche RESET rouge et électrique par l'entrée RESET

no rES Pas de remise à zéro (touche RESET rouge et entrée RESET désactivées)

EL rES Remise à zéro électrique par l'entrée RESET uniquement

rRrEL Remise à zéro manuelle par la touche RESET rouge uniquement

#### 4.7 Facteur de multiplication (fréquence-mètre)

FRctAc

00.0001 Facteur réglable de 00.0001 à 99.9999. Point décimal fixe réglé à 4 décimales.

99.9999 Le réglage à „0“ n'est pas accepté !

#### 4.8 Facteur de division (fréquence-mètre)

diVtAc

00.0001 Facteur réglable de 00.0001 à 99.9999. Point décimal fixe réglé à 4 décimales.

99.9999 Le réglage à „0“ n'est pas accepté !

#### 4.9 Réglage du point décimal (fréquence-mètre)

dP.tAc

0 Le point décimal détermine la résolution.

0 pas de décimale  
0.0 une décimale  
0.00 deux décimales  
0.000 trois décimales

#### 4.10 Mode d'affichage (fréquence/mètre)

diSPn1

5EE - 1

Conversion et affichage de la valeur en 1/s

Pn1n - 1

Conversion et affichage de la valeur en 1/min

#### 4.11 Attente maximale (fréquence/mètre)

Cette valeur indique combien de temps le système doit attendre une impulsion, la mesure étant en marche, avant d'afficher 0.

UARt0

00.1

Attente maximale 00.1 s (valeur minimum)

99.9

Attente maximale 99,9 s (valeur maximum)

#### 4.12 Fin de la programmation

EndPro

no

La programmation est exécutée encore une fois. Les valeurs introduites peuvent être vérifiées et modifiées.

YES

La programmation est terminée et les valeurs introduites sont prises en compte comme nouveaux paramètres. L'appareil est alors prêt à fonctionner.

## Compteur à affichage électronique avec 2 pages de totalisation

### **CODIX 54U** : Mode de fonctionnement

tot.tot

### 1. Description

- Compteur à affichage à 6 décades avec fonction Reset
- Affichage par LED rouges, hauteur 14 mm
- Plage d'affichage de 0 à 999 999
- Suppression des zéros de tête
- Programmation par deux touches sur la face avant
- Programmation guidée par des messages sur l'affichage
- Avec l'alimentation CA : tension d'alimentation du capteur 24 V CC  $\pm 15$  %/100 mA

### 2. Entrées

#### INP A

Entrée de comptage dynamique Compteur 1 et Compteur 2.

#### RESET

Entrée RESET dynamique couplée en parallèle avec la touche RESET rouge. Remet le compteur à zéro. Réglable séparément pour le Compteur 1 et le Compteur 2.

### 3. Sélection de la valeur affichée

Presser la touche de droite pour commuter entre l'affichage du totalisateur 1 et celui du totalisateur 2. Une impulsion unique affiche pendant 2 s. la fonction courante ("total1" ou "total2"). Si la touche de droite est pressée à nouveau pendant ce laps de temps, l'affichage passe à la fonction courante, et ("total1" ou "total2") s'affiche pendant 2 s. pour confirmation. Ensuite, la valeur de la fonction sélectionnée s'affiche.

### 4. Routine de programmation

Les paramètres réglables de l'appareil sont indiqués ci-dessous dans l'ordre de leur apparition sur l'affichage. L'appareil est donc entièrement programmé après un cycle de programmation.

Les premières valeurs affichées correspondent au réglage d'usine

#### 4.1 Polarité des entrées

InPol

nPn npn : commutation à 0 V

PnP pnp : commutation à +U<sub>B</sub>

#### 4.2 Activation du filtre 30 Hz(INP A)

FILTEr

off Filtre 30 Hz désactivé (f<sub>max</sub>)

on Filtre 30 Hz activé

#### 4.3 Facteur de multiplication

FRctot

00.0001 Facteur réglable de 00.0001 à 99.9999. Point décimal fixe réglé à 4 décimales.

99.9999 Le réglage à „0“ n'est pas accepté.

#### 4.4 Facteur de division

diVtot

00.0001 Facteur réglable de 00.0001 à 99.9999. Point décimal fixe réglé à 4 décimales.

99.9999 Le réglage à „0“ n'est pas accepté.

#### 4.5 Réglage du point décimal

dPtot

0 Le point décimal détermine la représentation de la valeur de comptage. Il n'a aucun effet sur le comptage.

0.000 0 pas de décimale  
0.0 une décimale  
0.00 deux décimales  
0.000 trois décimales

#### 4.6 Mode RESET (totalisateur 1)

rES.n71

n7RnEL Remise à zéro manuelle par la touche RESET rouge et électrique par l'entrée RESET

no rES Pas de remise à zéro (touche RESET rouge et entrée RESET désactivées)

EL rES Remise à zéro électrique par l'entrée RESET uniquement

n7RnrE Remise à zéro manuelle par la touche RESET rouge uniquement

#### 4.7 Mode RESET (totalisateur 2)

rES.n72

n7RnEL Remise à zéro manuelle par la touche RESET rouge et électrique par l'entrée RESET

no rES Pas de remise à zéro (touche RESET rouge et entrée RESET désactivées)

EL rES Remise à zéro électrique par l'entrée RESET uniquement

n7RnrE Remise à zéro manuelle par la touche RESET rouge uniquement

## 4.8 Fin de la programmation

EndPro

no

La programmation est exécutée encore une fois. Les valeurs introduites peuvent être vérifiées et modifiées.

YES

La programmation est terminée et les valeurs introduites sont prises en compte comme nouveaux paramètres.

L'appareil est alors prêt à fonctionner.

---

## Totalisateur et compteur de temps électronique

**CODIX 54U** : Mode de fonctionnement

tot.ti

### 1. Description

- Totalisateur et compteur de temps à 6 décades avec fonction Reset
- Affichage par LED rouges, hauteur 14 mm
- Plage d'affichage de 0 à 999 999
- Suppression des zéros de tête
- Programmation par deux touches sur la face avant
- Programmation guidée par des messages sur l'affichage
- Indication de fonctionnement : le point décimal de la décade la plus faible clignote lorsque la mesure de temps est active
- Modes de mesure de temps :
  - Mesure de temps si INP B n'est pas activé "GAtE.Lo"
  - Mesure de temps si INP B est activé "GAtE.hi"
  - Marche/arrêt de la mesure de temps par le front INP B "Inb.Inb"
- Plages de mesure de temps : h; min; s; h.min.s
- Avec l'alimentation CA : tension d'alimentation du capteur 24 V CC  $\pm 15\%$ /100 mA

### 2. Entrées

#### INP A

Entrée de comptage dynamique du totalisateur.

#### INP B

Entrée marche/arrêt ou porte du compteur de temps (en fonction du type d'entrée)

#### RESET

Entrée RESET dynamique couplée en parallèle avec la touche RESET rouge. Remet le compteur à zéro. Réglable séparément pour le totalisateur et pour le compteur de temps.

### 3. Sélection de la valeur affichée

Presser la touche de droite pour commuter entre l'affichage du totalisateur et celui du compteur de temps. Une impulsion unique affiche pendant 2 s. la fonction courante ("total" ou "time"). Si la touche de droite est pressée à nouveau pendant ce laps de temps, l'affichage passe à la fonction courante, et ("total" ou "time") s'affiche pendant 2 s. pour confirmation. Ensuite, la valeur de la fonction sélectionnée s'affiche.

## 4. Routine de programmation

Les paramètres réglables de l'appareil sont indiqués ci-dessous dans l'ordre de leur apparition sur l'affichage. L'appareil est donc entièrement programmé après un cycle de programmation.

Les premières valeurs affichées correspondent au réglage d'usine.

### 4.1 Polarité des entrées

InPol

nPn npn : commutation à 0 V

PnP pnp : commutation à +U<sub>B</sub>

### 4.2 Activation du filtre 30 Hz (INP A, INP B)

FiltEr

off Filtre 30 Hz désactivé (f<sub>max</sub>)  
Entrées de comptage et de marche/arrêt non amorties

on Filtre 30 Hz activé  
Entrées de comptage et de marche/arrêt amorties

### 4.3 Facteur de multiplication (totalisateur)

FActot

00.0001 Facteur réglable de 00.0001 à 99.9999.  
Point décimal fixe réglé à 4 décimales.

99.9999 Le réglage à „0“ n'est pas accepté.

### 4.4 Facteur de division (totalisateur)

dIVtot

00.0001 Facteur réglable de 00.0001 à 99.9999.  
Point décimal fixe réglé à 4 décimales.

99.9999 Le réglage à „0“ n'est pas accepté.

### 4.5 Réglage du point décimal (totalisateur)

dP.tot

0

Le point décimal détermine la représentation de la valeur de comptage. Il n'a aucun effet sur le comptage.

0.000

0 pas de décimale  
0.0 une décimale  
0.00 deux décimales  
0.000 trois décimales

### 4.6 Mode RESET (totalisateur)

rES.tot

PARn.EL

Remise à zéro manuelle par la touche RESET rouge et électrique par l'entrée RESET

no rES

Pas de remise à zéro (touche RESET rouge et entrée RESET désactivées)

EL rES

Remise à zéro électrique par l'entrée RESET uniquement

PARnrE

Remise à zéro manuelle par la touche RESET rouge uniquement

### 4.7 Type d'entrée (compteur de temps)

StArt

GRtELo

Marche/arrêt par Inp B. Mesure du temps si Inp B (porte) n'est pas actif ou est ouvert

GRtE.hi

Marche/arrêt par Inp B. Mesure du temps si Inp B (porte) est actif (niveau haut pour pnp ; niveau bas pour npn)

Inb.Inb

Mesure de temps mise en marche et arrêtée par INP B (front d'impulsion montant pour pnp ; front d'impulsion descendant pour npn). Chaque front actif modifie l'état du comptage.

#### 4.8 Mode de fonctionnement (compteur de temps)

Mode

SEC

Unité de temps :  
secondes (le réglage du  
point décimal détermine la  
résolution\*)

min

Unité de temps :  
minutes (le réglage du  
point décimal détermine la  
résolution\*)

hour

Unité de temps :  
heures (le réglage du  
point décimal détermine la  
résolution\*)

h.min.s

Unité de comptage :  
Heures:Minutes:Secondes  
(le réglage du point  
décimal est ignoré)

\*0, 0.1, 0.01, 0.001 signifie : mesure du temps en  
0, 0.1, 0.01, 0.001 unités de temps

#### 4.9 Réglage du point décimal (compteur de temps)

dP

Le point décimal  
détermine la résolution de  
l'unité de temps program-  
mée.

0

0	1	
0.0	1/10	(0,1)
0.00	1/100	(0,01)
0.000	1/1000	(0,001)

0.000

#### 4.10 Mode RESET (compteur de temps)

RESET

MANUEL

Remise à zéro manuelle  
par la touche RESET rouge  
et électrique par l'entrée  
RESET

no RES

Pas de remise à zéro  
(touche RESET rouge et  
entrée RESET désactivées)

EL RES

Remise à zéro électrique par  
l'entrée RESET uniquement

MANUEL

Remise à zéro manuelle  
par la touche RESET rouge  
uniquement

#### 4.11 Fin de la programmation

EndPro

no

La programmation est  
exécutée encore une fois.  
Les valeurs introduites  
peuvent être vérifiées et  
modifiées.

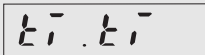
YES

La programmation est  
terminée et les valeurs  
introduites sont prises en  
compte comme nouveaux  
paramètres.

L'appareil est alors prêt à  
fonctionner.

# Compteur de temps électronique avec 2 compteurs

## **CODIX 54U** : Mode de fonctionnement



### 1. Description

- Compteur de temps à 6 décades avec fonction Reset
- Affichage par LED rouges, hauteur 14 mm
- Plage d'affichage de 0 à 999 999
- Suppression des zéros de tête
- Programmation par deux touches sur la face avant
- Programmation guidée par des messages sur l'affichage
- Indication de fonctionnement : le point décimal de la décade la plus faible clignote lorsque la mesure de temps est active
- Modes de mesure de temps :
  - Mesure de temps si INP B n'est pas activé "GAtE.Lo"
  - Mesure de temps si INP B est activé "GAtE.hi"
  - Marche/arrêt de la mesure de temps par le front INP B "Inb.Inb"
  - Marche de la mesure par le front Inp A, arrêt de la mesure par le front INP B (InA.InB)
- Plages de mesure de temps : h; min; s; h.min.s
- Avec l'alimentation CA : tension d'alimentation du capteur 24 V CC  $\pm 15\%$ /100 mA

### 2. Entrées

#### INP A

Entrée de "marche" (en fonction du type d'entrée)

#### INP B

Entrée marche/arrêt ou entrée porte pour le compteur de temps (en fonction du type d'entrée)

#### RESET

Entrée RESET dynamique couplée en parallèle avec la touche RESET rouge. Remet le compteur à zéro. Réglable séparément pour le Compteur 1 et pour le Compteur 2.

### 3. Sélection de la valeur affichée

Presser la touche de droite pour commuter entre l'affichage du compteur de temps 1 et celui du compteur de temps 2. Une impulsion unique affiche pendant 2 s. la fonction courante ("time1" ou "time2"). Si la touche de droite est pressée à nouveau pendant ce laps de temps, l'affichage passe à la fonction courante, et ("time1" ou "time2") s'affiche pendant 2 s. pour confirmation. Ensuite, la valeur de la fonction sélectionnée s'affiche.

### 4. Routine de programmation

Les paramètres réglables de l'appareil sont indiqués ci-dessous dans l'ordre de leur apparition sur l'affichage. L'appareil est donc entièrement programmé après un cycle de programmation.

Les premières valeurs affichées correspondent au réglage d'usine.

#### 4.1 Polarité des entrées

InPol

nPn

npn : commutation à 0 V

PnP

pnp : commutation à +U<sub>B</sub>

#### 4.2 Activation du filtre 30 Hz (INP A, INP B)

FILTEr

off

Filtre 30 Hz désactivé (f<sub>max</sub>)  
Entrée de marche/arrêt non amortie

on

Filtre 30 Hz activé  
Amortissement des entrées de marche/arrêt pour une commande par contacts mécaniques

### 4.3 Type d'entrée (compteur de temps)

StArt

GRtELo

Marche/arrêt par Inp B.  
Mesure du temps si Inp B  
(porte) n'est pas actif ou  
est ouvert

GRtELi

Marche/arrêt par Inp B.  
Mesure du temps si Inp B  
(porte) est actif (niveau  
haut pour pnp ; niveau  
bas pour npn)

Inb.Inb

Mesure de temps mise en  
marche et arrêtée par  
INP B (front d'impulsion  
montant pour pnp ; front  
d'impulsion descendant  
pour npn). Chaque front  
actif modifie l'état du  
comptage.

InA.Inb

Mesure de temps mise en  
marche par INP A, arrêtée  
par INP B. (front d'impul-  
sion montant pour pnp ;  
front d'impulsion descen-  
dant pour npn)

### 4.4 Mode de fonctionnement

LP7ode

SEC

Unité de temps : secondes  
(le réglage du point décimal  
détermine la résolution\*)

PP7n

Unité de temps : minutes  
(le réglage du point décimal  
détermine la résolution\*)

hour

Unité de temps : heures  
(le réglage du point décimal  
détermine la résolution\*)

h.PP7n.S

Unité de comptage :  
Heures:Minutes:Secondes  
(le réglage du point  
décimal est ignoré)

\*0, 0.1, 0.01, 0.001 signifie : mesure du temps en  
0, 0.1, 0.01, 0.001 unités de temps

### 4.5 Réglage du point décimal

dP.t.n

Le point décimal  
détermine la résolution de  
l'unité de temps program-  
mée.

0

0 1  
0.0 1/10 (0,1)

0.000

0.00 1/100 (0,01)  
0.000 1/1000 (0,001)

### 4.6 Mode RESET (compteur de temps 1)

rES.n71

PPRn.EL

Remise à zéro manuelle  
par la touche RESET rouge  
et électrique par l'entrée  
RESET

no rES

Pas de remise à zéro  
(touche RESET rouge et  
entrée RESET désactivées)

EL rES

Remise à zéro électrique par  
l'entrée RESET uniquement

PPRnrE

Remise à zéro manuelle  
par la touche RESET rouge  
uniquement

### 4.7 Mode RESET (compteur de temps 2)

rES.n72

PPRn.EL

Remise à zéro manuelle  
par la touche RESET rouge  
et électrique par l'entrée  
RESET

no rES

Pas de remise à zéro  
(touche RESET rouge et  
entrée RESET désactivées)

EL rES

Remise à zéro électrique par  
l'entrée RESET uniquement

PPRnrE

Remise à zéro manuelle  
par la touche RESET rouge  
uniquement

## 4.8 Fin de la programmation

EndPro

no

La programmation est exécutée encore une fois. Les valeurs introduites peuvent être vérifiées et modifiées.

YES

La programmation est terminée et les valeurs introduites sont prises en compte comme nouveaux paramètres.

L'appareil est alors prêt à fonctionner.

## 5. Caractéristiques techniques

### Tension d'alimentation

Alimentation CA : 90 ... 260 V CA/max. 6 VA  
Alimentation CC : 10 ... 30 V CC/max. 50 mA avec protection contre les inversions de polarité

**Affichage :** Rouge, 6 décades  
LED à 7 segments,  
hauteur 14 mm

**Mémorisation des données :**  
EEPROM

**Polarité des entrées:**  
Programmable, npn ou pnp pour toutes les entrées

**Résistance d'entrée :**  
env. 5 kΩ

### Fréquences de comptage :

Alimentation CA: 90 ... 260 V AC		
Niveau:	standard	5V
typ. low:	2,5 V	1,0 yp.
typ. high:	22,0 V	4,0 V
<b>Fmax:</b>	<b>kHz</b>	<b>kHz</b>
tot.tac	35	35
tot.tot	60	50
tot.ti <sup>1)</sup>	35	30
tot.ti <sup>2)</sup>	15	15

1) Start Gate.Lo Inp B non actif

2) Start InpB.InpB et Inp B connexe avec Inp A

Alimentation CC:	24	12 V DC	10 ...30 V DC
Niveau:	Standard		5V
typ. low:	2,5	2,0 V	1,0 V
typ. high:	22,0	10 V	4,0 V
<b>Fmax:</b>	<b>kHz</b>	<b>kHz</b>	<b>kHz</b>
tot.tac	35	20	8
tot.tot	60	20	8
tot.ti <sup>1)</sup>	40	20	8
tot.ti <sup>2)</sup>	15	10	8

1) Start Gate.Lo Inp B non actif

2) Start InpB.InpB et Inp B connexe avec Inp A

### Mesure de fréquence :

Précision : < 0,1 %

Principe de mesure :

≤ 38 Hz: Mesure de durée de période

> 38 Hz: Mesure de durée de portillonnage

durée de portillonnage = 23,6 ms

### Plages de mesure du temps :

Secondes 0,001 s ... 999 999 s

Minutes 0,001min ... 999 999 min

Heures 0,001 h ... 999 999 h

h.min.s 00 h 00 min 01 s

... 99 h 59 min 59 s

Précision <50 ppm

**Durée minimale de l'impulsion sur l'entrée de remise à zéro :** 5 ms

### Niveau de commutation des entrées :

#### Niveau standard :

Alimentation CA Low: 0 ... 4 V CC

High: 12 ... 30 V CC

Alimentation CC Low: 0 ... 0,2 x U<sub>B</sub> [V CC]

High: 0,6 x U<sub>B</sub> ... 30 [V CC]

**Niveau 5 V :** Low: 0 ... 2 V CC

High: 4 ...30 V CC

### Fome des impulsions :

quelconque, entrée par trigger de Schmitt

### Tension d'alimentation du capteur :

Version CA 24 V CC ±15 %/100 mA

### Température ambiante :

-20 ...+65 °C

### Température de stockage :

-25 ... +70 °C

**CEM :**

Conforme à la directive CE 89/36/CEE  
 Emission de parasites EN 61 000-6-3/  
 EN 55 011 Classe B  
 Immunité aux parasites EN 61 000-6-2

**Boîtier :**

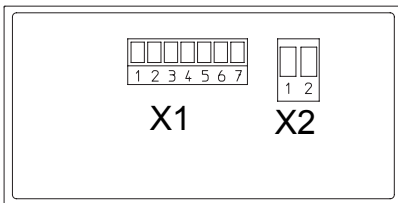
Pour montage dans panneau :-96 x 48 mm  
 selon DIN 43700, RAL7021, gris foncé

**Poids :** env. 150 g

**Indice de protection :** IP 65 (face avant)

**Nettoyage:**

Les faces avant des appareils ne doivent être nettoyées qu'avec un chiffon doux humide.

**6. Raccordements****Raccordement X2**

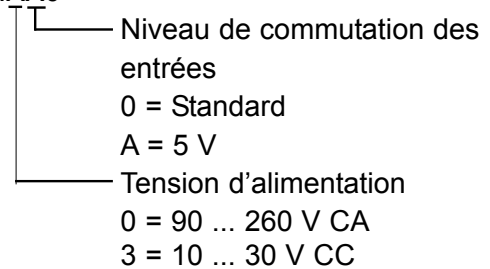
Pin	Version CA	Version CC
1	90 ... 260 V CA	0 V CC (GND)
2	90 ... 260 V CA	10 ... 30 V CC

**7. La livraison comprend :**

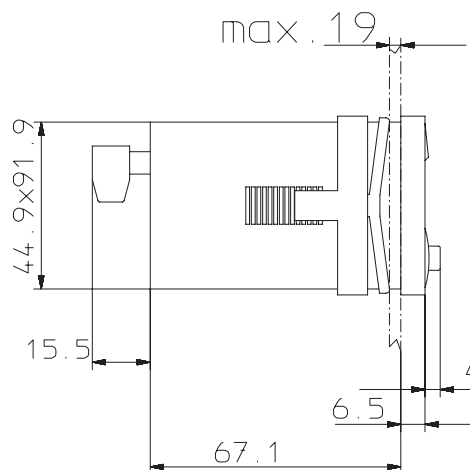
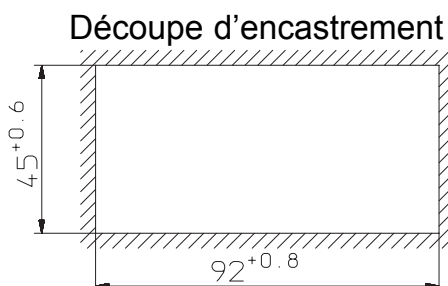
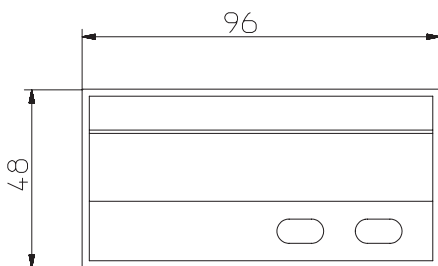
Afficheur digital  
 Bornier à visser 2 bornes, RM 5.08  
 Bornier à visser 7 bornes RM 3.81  
 Etrier de montage  
 Joint  
 Notice de mise en service multilingue

**8. Codification de commande :**

6.54U.012.XX0

**Raccordement X1**

Pin	Version CA	Version CC
1	norm. fermé	
2	norm. fermé	
3	Reset	
4	INP B	
5	INP A	
6	GND	norm. fermé
7	+24 Vout	norm. fermé

**9. Dimensions :**

### 1.1 Istruzioni per la sicurezza e avvertenze



- Utilizzare questi visualizzatori solo
- in maniera conforme alla loro destinazione
  - se la loro condizione tecnica è perfetta
  - osservando le istruzioni di utilizzo e le norme generali di sicurezza.

### 1.2 norme generali di sicurezza.

1. Prima di qualsiasi lavoro d'installazione o di manutenzione, accertarsi che l'alimentazione del visualizzatore digitale sia interrotta.
2. Utilizzare questo visualizzatore solo in maniera conforme alla sua destinazione:  
La sua condizione tecnica deve essere perfetta. Osservare le istruzioni di utilizzo e le norme generali di sicurezza.
3. Rispettare le norme specifiche al paese e all'utilizzatore.
4. Il visualizzatore digitale non conviene per delle zone che presentino rischi d'esplosione, né per i campi d'utilizzo esclusi della norma EN 61010, Parte 1.
5. Il visualizzatore digitale deve funzionare solo se è stato inserito a regola d'arte, in conformità con le prescrizioni del capitolo "Caratteristiche tecniche generali".

### 1.3 Utilizzazione in conformità

Il visualizzatore digitale può essere utilizzato solo in qualità d'apparecchiatura incassata. Questo prodotto trova la sua applicazione nei processi industriali ed i comandi, nel campo delle linee di produzione delle industrie metallurgiche, del legno, delle materie plastiche, della carta, del vetro, dei tessuti eccetera.

Le sovratensioni ai terminali dell'apparecchiatura devono essere limitate ai valori della categoria di sovratensione II.

Se il visualizzatore digitale è utilizzato per la sorveglianza di macchine o di processi ove, in caso di guasto o di errori di manipolazione dell'apparecchio, possano presentarsi rischi di danni alla macchina o d'incidenti per gli operatori,

l'utente deve assumere le

### 1.4 Descrizione

Il modello **CODIX 54U** è stato concepito in modo tale da farne un apparecchio universale. Secondo il modo di funzionamento selezionato, esso si comporta come

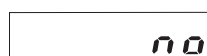
- un **totalizzatore e frequenzimetro elettronico** (vedi pagina 2)
- un **contatore con display elettronico, con 2 campi di totalizzazione** (vedi pagina 4)
- un **totalizzatore e contatore di tempo elettronico** (vedi pagina 6)
- un **contatore di tempo elettronico con 2 contatori di tempo** (vedi pagina 9)

### 2. Regolazione dei parametri di funzionamento

- a. Premere i due tasti sulla parte anteriore e mettere l'apparecchio sotto tensione o, qualora l'apparecchio sia sotto tensione, premere i due tasti per 5 secondi.
- b. Sul display compare il seguente messaggio

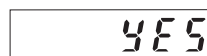


- c. Al rilascio dei tasti, il display visualizza



- c1. Mantenere il tasto sinistro premuto, poi premere il tasto destro per interrompere l'operazione di programmazione.

- c2. Premere il tasto destro. Il display indica



- d. Mantenere il tasto sinistro premuto, poi premere il tasto destro per richiamare il primo parametro.

- e. Al rilascio dei tasti, compare, ad intervalli di un secondo, il titolo del menu e la regolazione del punto del menu in essere. Premere un tasto: la visualizzazione alternata cessa ed il display indica solo la regolazione del punto del menu.
- f. Un impulso sul tasto destro consente di passare al valore successivo del parametro in fase di regolazione.  
Per inserire dei dati numerici (per esempio al momento della regolazione del fattore), selezionare prima la decade tramite il tasto sinistro, poi regolare il suo valore con il tasto destro.
- g. Mantenere il tasto sinistro premuto, poi premere il tasto destro per richiamare il punto successivo del menu.
- h. L'ultimo parametro del menu "EndPro" permette, selezionando "Yes", di uscire dal menu di programmazione e di salvare i nuovi valori. Selezionando "no", la programmazione riparte dall'inizio, conservando gli ultimi valori inseriti. In questo modo, è possibile controllarli e modificarli di nuovo.

### 3. Routine di programmazione

Il primo punto del menu è la selezione del modo di funzionamento base. Determina le funzioni dell'apparecchio.

Mode

tot.tAc

Modo contatore totalizzatore e frequenzimetro, vedi par. 4, pagina 2

tot.tot

Modo contatore con display, con 2 campi di totalizzazione, vedi par. 4, pagina 4

tot.ti

Modo contatore totalizzatore e contatore di tempo, vedi par. 4, pagina 6

ti.ti

Modo contatore di tempo con 2 contatori di tempo, vedi par. 4, pagina 9

## Totalizzatore e frequenzimetro elettronico

### CODIX 54U: Modo di funzionamento

tot.tAc

#### 1. Descrizione

- Totalizzatore e frequenzimetro a 6 decadi
- Display a LED rossi, altezza 14 mm
- Campo di visualizzazione 0 ... 999 999
- Soppressione degli zeri in testa
- Programmazione tramite due tasti sulla parte frontale
- Programmazione guidata tramite messaggi sul display
- Conversione e visualizzazione del valore in 1/s o 1/min
- Con alimentazione CA: tensione di alimentazione del sensore 24 V CC  $\pm 15\%$ /100 mA

#### 2. Entrate

##### INP A

Entrata di conteggio/di frequenza dinamica.

##### RESET

Entrata RESET dinamica accoppiata in parallelo con il tasto RESET rosso. Azzerà il contatore.

#### 3. Selezione del valore visualizzato

Premere il tasto destro per commutare dal display del totalizzatore a quello del frequenzimetro. Un impulso unico visualizza per 2 secondi la funzione corrente ("total" o "tacho"). Qualora il tasto di destra sia premuto nuovamente durante questo lasso di tempo, il sistema passa alla funzione corrente ed il display visualizza ("total" o "tacho") per 2 secondi per confermare. In seguito, il valore della funzione selezionata è visualizzato.

#### 4. Routine di programmazione

I parametri regolabili dell'apparecchio sono indicati di seguito nell'ordine in cui sono visualizzati sul display. Perciò, la programmazione dell'apparecchio è completata dopo un ciclo di programmazione.

I primi valori indicati corrispondono a quelli regolati in fabbrica

#### 4.1 Polarità delle entrate

InPol

nPn npn: commutazione a 0 V

PnP pnp: commutazione a +U<sub>B</sub>

#### 4.2 Attivazione del filtro 30Hz (INP A)

FILTEr

off Filtro 30 Hz disattivato (f<sub>max</sub>)

on Filtro 30 Hz attivato

#### 4.3 Fattore di moltiplicazione (totalizzatore)

FRctot

00.0001 Fattore regolabile da 00.0001 a 99.9999. Punto decimale fisso regolato a 4 decimali.

99.9999 La regolazione a "0" non è accettata.

#### 4.4 Fattore di divisione (totalizzatore)

divtot

00.0001 Fattore regolabile da 00.0001 a 99.9999. Punto decimale fisso regolato a 4 decimali.

99.9999 La regolazione a "0" non è accettata.

#### 4.5 Regolazione del punto decimale (totalizzatore)

dp.tot

0 Il punto decimale determina la rappresentazione del valore di conteggio. Non ha nessun effetto sul conteggio.

0 nessuna decimale  
0.0 una decimale  
0.00 due decimali  
0.000 tre decimali

#### 4.6 Modo RESET (totalizzatore)

rES.tot

PARn.EL Ripristino manuale tramite il tasto RESET rosso ed elettrico tramite l'entrata RESET

no rES Nessun ripristino (tasto RESET rosso ed entrata RESET disattivati)

EL rES Solo ripristino elettrico tramite l'entrata RESET

PARnrE Solo ripristino manuale tramite il tasto RESET rosso

#### 4.7 Fattore di moltiplicazione (frequenzimetro)

FRctAc

00.0001 Fattore regolabile da 00.0001 a 99.9999. Punto decimale fisso regolato a 4 decimali.

99.9999 La regolazione a "0" non è accettata.

#### 4.8 Fattore di divisione (frequenzimetro)

divtAc

00.0001 Fattore regolabile da 00.0001 a 99.9999. Punto decimale fisso regolato a 4 decimali.

99.9999 La regolazione a "0" non è accettata.

#### 4.9 Regolazione del punto decimale (frequenzimetro)

dp.tAc

0 Il punto decimale determina la risoluzione

0 nessuna decimale  
0.0 una decimale  
0.00 due decimali  
0.000 tre decimali

#### 4.10 Modo di visualizzazione (frequenzimetro)

diSPn<sub>1</sub>

5EE - 1

Conversione e visualizzazione del valore in 1/s

Pn<sub>1</sub> - 1

Conversione e visualizzazione del valore in 1/min

#### 4.11 Attesa massima (frequenzimetro)

Questo valore indica quanto tempo il sistema deve aspettare un impulso, la misura essendo attiva, prima di visualizzare 0.

U<sub>AR</sub>t0

00.1

Attesa massima 00.1 s (valore minimo)

99.9

Attesa massima 99,9 s (valore massimo)

#### 4.12 Fine della programmazione

EndPro

no

La programmazione è realizzata ancora una volta. I valori inseriti possono essere controllati e modificati.

YES

La programmazione è conclusa ed i valori inseriti sono presi in considerazione come nuovi parametri. Ora, l'apparecchio è pronto per il funzionamento.

## Contatore con display elettronico, con 2 campi di totalizzazione

### **CODIX 54U:** Modo di funzionamento

tot.tot

### 1. Descrizione

- Contatore con display a 6 decadi, con funzione Reset
- Display a LED rossi, altezza 14 mm
- Campo di visualizzazione 0 ... 999 999
- Soppressione degli zeri in testa
- Programmazione tramite due tasti sulla parte frontale
- Programmazione guidata tramite messaggi sul display
- Con alimentazione CA: tensione di alimentazione del sensore 24 V CC  $\pm 15\%$ /100 mA

### 2. Entrate

#### INP A

Entrata di conteggio dinamica Contatore 1 e Contatore 2.

#### RESET

Entrata RESET dinamica accoppiata in parallelo con il tasto RESET rosso. Azzerà il contatore. Regolabile separatamente per il contatore 1 e il contatore 2.

### 3. Selezione del valore visualizzato

Premere il tasto destro per commutare dal display del totalizzatore 1 a quello del totalizzatore 2. Un impulso unico visualizza per 2 secondi la funzione corrente ("total1" o "total2"). Qualora il tasto di destra sia premuto nuovamente durante questo lasso di tempo, il sistema passa alla funzione corrente ed il display visualizza ("total1" o "total2") per 2 secondi per confermare. In seguito, il valore della funzione selezionata è visualizzato.

### 4. Routine di programmazione

I parametri regolabili dell'apparecchio sono indicati di seguito nell'ordine in cui sono visualizzati sul display. Perciò, la programmazione dell'apparecchio è completata dopo un ciclo di programmazione.

I primi valori indicati corrispondono a quelli regolati in fabbrica

#### 4.1 Polarità delle entrate

InPol

nPn npn: commutazione a 0 V

pNp pnp: commutazione a +U<sub>B</sub>

#### 4.2 Attivazione del filtro 30Hz (INP A)

FILTEr

off Filtro 30 Hz disattivato (f<sub>max</sub>)

on Filtro 30 Hz attivato

#### 4.3 Fattore di moltiplicazione

FRctot

00.0001 Fattore regolabile da 00.0001 a 99.9999. Punto decimale fisso regolato a 4 decimali.

99.9999 La regolazione a "0" non è accettata.

#### 4.4 Fattore di divisione

diVtot

00.0001 Fattore regolabile da 00.0001 a 99.9999. Punto decimale fisso regolato a 4 decimali.

99.9999 La regolazione a "0" non è accettata.

#### 4.5 Regolazione del punto decimale

dPtot

0 Il punto decimale determina la rappresentazione del valore di conteggio. Non ha nessun effetto sul conteggio.

0 nessuna decimale  
0.0 una decimale  
0.00 due decimali  
0.000 tre decimali

#### 4.6 Modo RESET (totalizzatore 1)

rES.n71

n7Rn.EL Ripristino manuale tramite il tasto RESET rosso ed elettrico tramite l'entrata RESET

no rES Nessun ripristino (tasto RESET rosso ed entrata RESET disattivati)

EL rES Solo ripristino elettrico tramite l'entrata RESET

n7RnrE Solo ripristino manuale tramite il tasto RESET rosso

#### 4.7 Modo RESET (totalizzatore 2)

rES.n72

n7Rn.EL Ripristino manuale tramite il tasto RESET rosso ed elettrico tramite l'entrata RESET

no rES Nessun ripristino (tasto RESET rosso ed entrata RESET disattivati)

EL rES Solo ripristino elettrico tramite l'entrata RESET

n7RnrE Solo ripristino manuale tramite il tasto RESET rosso

## 4.8 Fine della programmazione

EndPro

no

La programmazione è realizzata ancora una volta. I valori inseriti possono essere controllati e modificati.

YES

La programmazione è conclusa ed i valori inseriti sono presi in considerazione come nuovi parametri. Ora, l'apparecchio è pronto per il funzionamento.

## Totalizzatore e contatore di tempo elettronico

**CODIX 54U: Modo di funzionamento**

tot.ti

### 1. Descrizione

- Totalizzatore e contatore di tempo a 6 decadi, con funzione Reset
- Display a LED rossi, altezza 14 mm
- Campo di visualizzazione 0 ... 999 999
- Soppressione degli zeri in testa
- Programmazione tramite due tasti sulla parte frontale
- Programmazione guidata tramite messaggi sul display
- Indicazione di funzionamento: il punto decimale della decade più bassa lampeggia quando la misura di tempo è attiva
- Modi di funzionamento per la misura di tempo:
  - Misura se INP B non è attivo "GAtE.Lo"
  - Misura se INP B è attivo "GAtE.hi"
  - Start/Stop della misura tramite fronte INP B "Inb.Inb"
- Campi di misura di tempo: h; min; s; h.min.s
- Con alimentazione CA: tensione di alimentazione del sensore 24 V CC  $\pm 15\%$ /100 mA

### 2. Entrate

#### INP A

Entrata di conteggio dinamica per il totalizzatore.

#### INP B

Entrata di Start-/Stop o entrata di porta per il contatore di tempo (secondo il tipo d'entrata selezionato)

#### RESET

Entrata RESET dinamica accoppiata in parallelo con il tasto RESET rosso. Azzerà il contatore.

Regolabile separatamente per il totalizzatore e per il contatore di tempo.

### 3. Selezione del valore visualizzato

Premere il tasto destro per commutare dal display del totalizzatore a quello del contatore di tempo. Un impulso unico visualizza per 2 secondi la funzione corrente ("total" o "time"). Qualora il tasto di destra sia premuto nuovamente durante questo lasso di tempo, il sistema passa alla funzione corrente ed il display visualizza ("tota1" o "timer") per 2 secondi per confermare. In seguito, il valore della funzione selezionata è visualizzato.

## 4. Routine di programmazione

I parametri regolabili dell'apparecchio sono indicati di seguito nell'ordine in cui sono visualizzati sul display. Perciò, la programmazione dell'apparecchio è completata dopo un ciclo di programmazione.

I primi valori indicati corrispondono a quelli regolati in fabbrica

### 4.1 Polarità delle entrate

*InPol*

*nPn* npn: commutazione a 0 V

*PnP* pnp: commutazione a +U<sub>B</sub>

### 4.2 Attivazione del filtro 30Hz (INP A, INP B)

*FILtEr*

*off* Filtro 30 Hz disattivato ( $f_{max}$ )  
Entrate di conteggio e di Start-Stop non amortizzate

*on* Filtro 30 Hz attivato  
Entrate di conteggio e di Start-Stop amortizzate

### 4.3 Fattore di moltiplicazione (totalizzatore)

*FActot*

*00.0001* Fattore regolabile da 00.0001 a 99.9999.  
Punto decimale fisso regolato a 4 decimali.

*99.9999* La regolazione a "0" non è accettata.

### 4.4 Fattore di divisione (totalizzatore)

*dIv.tot*

*00.0001* Fattore regolabile da 00.0001 a 99.9999.  
Punto decimale fisso regolato a 4 decimali.

*99.9999* La regolazione a "0" non è accettata.

### 4.5 Regolazione del punto decimale (totalizzatore)

*dP.tot*

*0*

Il punto decimale determina la rappresentazione del valore di conteggio. Non ha nessun effetto sul conteggio.

*0.000*

0 nessuna decimale  
0.0 una decimale  
0.00 due decimali  
0.000 tre decimali

### 4.6 Modo RESET (totalizzatore)

*rES.tot*

*PARnEL*

Ripristino manuale tramite il tasto RESET rosso ed elettrico tramite l'entrata RESET

*no rES*

Nessun ripristino (tasto RESET rosso ed entrata RESET disattivati)

*EL rES*

Solo ripristino elettrico tramite l'entrata RESET

*PARnrE*

Solo ripristino manuale tramite il tasto RESET rosso

### 4.7 Tipo d'entrata (contatore di tempo)

*StArt*

*GAtELo*

Start/Stop tramite Inp B. Misura di tempo se Inp B (porta) non è attivo o è aperto

*GAtELi*

Start/Stop tramite Inp B. Misura di tempo se Inp B (porta) è attivo (livello alto per pnp; livello basso per npn)

*Inb.Inb*

Start e Stop della misura di tempo tramite INP B (fronte d'impulso ascendente per pnp; fronte discendente per npn). Ogni fronte attiva modifica lo stato del conteggio.

#### 4.8 Modo di funzionamento (contatore di tempo)

EP mode

SEC

Unità di tempo: secondi (la regolazione del punto decimale determina la risoluzione\*)

min

Unità di tempo: minuti (la regolazione del punto decimale determina la risoluzione\*)

hour

Unità di tempo: ore (la regolazione del punto decimale determina la risoluzione\*)

h.min.s

Unità di conteggio:  
Ore:Minuti:Secondi (la regolazione del punto decimale è ignorata)

\*0, 0.1, 0.01, 0.001 significa: misura di tempo in 0, 0.1, 0.01, 0.001 unità di tempo

#### 4.9 Regolazione del punto decimale (contatore di tempo)

dP.t.n

Il punto decimale determina la risoluzione dell'unità di tempo programmata.

0

0 1  
0.0 1/10 (0,1)

0.000

0.00 1/100 (0,01)  
0.000 1/1000 (0,001)

#### 4.10 Modo RESET (contatore di tempo)

RES.t

man.EL

Ripristino manuale tramite il tasto RESET rosso ed elettrico tramite l'entrata RESET

no RES

Nessun ripristino (tasto RESET rosso ed entrata RESET disattivati)

EL RES

Solo ripristino elettrico tramite l'entrata RESET

man. rE

Solo ripristino manuale tramite il tasto RESET rosso

#### 4.11 Fine della programmazione

EndPro

no

La programmazione è realizzata ancora una volta. I valori inseriti possono essere controllati e modificati.

YES

La programmazione è conclusa ed i valori inseriti sono presi in considerazione come nuovi parametri.

Ora, l'apparecchio è pronto per il funzionamento.

# Contatore di tempo elettronico con 2 contatori

## **CODIX 54U: Modo di funzionamento**

### 1. Descrizione

- Contatore di tempo a 6 decadi, con funzione Reset
- Display a LED rossi, altezza 14 mm
- Campo di visualizzazione 0 ... 999 999
- Soppressione degli zeri in testa
- Programmazione tramite due tasti sulla parte frontale
- Programmazione guidata tramite messaggi sul display
- Indicazione di funzionamento: il punto decimale della decade più bassa lampeggia quando il conteggio è attivo.
- Modi di funzionamento per la misura di tempo:
  - Misura se INP B non è attivo "GAtE.Lo"
  - Misura se INP B è attivo "GAtE.hi"
  - Start/Stop della misura tramite fronte INP B (Inb.Inb)
  - Start della misura tramite fronte Inp A, Stop della misura tramite fronte INP B (InA.InB)
- Campi di misura di tempo: h; min; s; h.min.s
- Con alimentazione CA: tensione di alimentazione del sensore 24 V CC  $\pm 15\%$ /100 mA

### 2. Entrate

#### INP A

Entrata di Start (secondo il tipo d'entrata selezionato)

#### INP B

Entrata di Start/Stop o entrata di porta per il contatore di tempo (secondo il tipo d'entrata selezionato)

#### RESET

Entrata RESET dinamica accoppiata in parallelo con il tasto RESET rosso. Azzerà il contatore. Regolabile separatamente per il contatore 1 e il contatore 2.

### 3. Selezione del valore visualizzato

Premere il tasto destro per commutare dal display del contatore di tempo 1 a quello del contatore di tempo 2. Un impulso unico visualizza per 2 secondi la funzione corrente ("time1" o "time2"). Qualora il tasto di destra sia premuto nuovamente durante questo lasso di tempo, il sistema passa alla funzione corrente ed il display visualizza ("time1" o "time2") per 2 secondi per confermare. In seguito, il valore della funzione selezionata è visualizzato.

### 4. Routine di programmazione

I parametri regolabili dell'apparecchio sono indicati di seguito nell'ordine in cui sono visualizzati sul display. Perciò, la programmazione dell'apparecchio è completata dopo un ciclo di programmazione.

I primi valori indicati corrispondono a quelli regolati in fabbrica

#### 4.1 Polarità delle entrate

nPN: commutazione a 0 V

PNP: commutazione a +U<sub>B</sub>

#### 4.2 Attivazione del filtro 30Hz (INP A, INP B)

Filtro 30 Hz disattivato ( $f_{max}$ )  
Entrate di Start/Stop non amortizzate

Filtro 30 Hz attivato  
Amortizzamento delle entrate di Start/Stop per un comando per contatti meccanici

### 4.3 Tipo d'entrata (contatore di tempo)

StArt

GRtELo

Start/Stop tramite Inp B. Misura di tempo se Inp B (porta) non è attivo o è aperto.

GRtELh

Start/Stop tramite Inp B. Misura di tempo se Inp B (porta) è attivo (livello alto per pnp; livello basso per npn)

Inb.Inb

Start e Stop della misura di tempo tramite INP B (fronte d'impulso ascendente per pnp; fronte discendente per npn). Ogni fronte attiva modifica lo stato del conteggio.

InA.Inb

Start della misura di tempo tramite INP A, Stop tramite INP B. (fronte d'impulso ascendente per pnp; fronte discendente per npn)

### 4.4 Modo di funzionamento

EP7ode

SEC

Unità di tempo: secondi (la regolazione del punto decimale determina la risoluzione\*)

PP7n

Unità di tempo: minuti (la regolazione del punto decimale determina la risoluzione\*)

hour

Unità di tempo: ore (la regolazione del punto decimale determina la risoluzione\*)

h.PP7n.S

Unità di conteggio: Ore:Minuti:Secondi (la regolazione del punto decimale è ignorata)

\*0, 0.1, 0.01, 0.001 significa: misura di tempo in 0, 0.1, 0.01, 0.001 unità di tempo

### 4.5 Regolazione del punto decimale

dP.t.n

Il punto decimale determina la risoluzione dell'unità di tempo programmata.

0

0 1  
0.0 1/10 (0,1)

0.000

0.00 1/100 (0,01)  
0.000 1/1000 (0,001)

### 4.6 Modo RESET (contatore di tempo 1)

rES.n71

PPAn.EL

Ripristino manuale tramite il tasto RESET rosso ed elettrico tramite l'entrata RESET

no rES

Nessun ripristino (tasto RESET rosso ed entrata RESET disattivati)

EL rES

Solo ripristino elettrico tramite l'entrata RESET

PPAn.rE

Solo ripristino manuale tramite il tasto RESET rosso

### 4.7 Modo RESET (contatore di tempo 2)

rES.n72

PPAn.EL

Ripristino manuale tramite il tasto RESET rosso ed elettrico tramite l'entrata RESET

no rES

Nessun ripristino (tasto RESET rosso ed entrata RESET disattivati)

EL rES

Solo ripristino elettrico tramite l'entrata RESET

PPAn.rE

Solo ripristino manuale tramite il tasto RESET rosso

## 4.8 Fine della programmazione

EndPro

no

La programmazione è realizzata ancora una volta. I valori inseriti possono essere controllati e modificati.

YES

La programmazione è conclusa ed i valori inseriti sono presi in considerazione come nuovi parametri.

Ora, l'apparecchio è pronto per il funzionamento.

## 5. Caratteristiche tecniche

### Tensione d'alimentazione

Alimentazione CA: 90 ... 260 V CA/max. 6 VA  
Alimentazione CC: 10 ... 30 V CC/max. 50 mA  
Con protezione contro le inversioni di polarità

**Display:** 6 decadi, LED rossi a 7 segmenti, altezza 14 mm

**Memorizzazione dei dati:**  
EEPROM

**Polarità delle entrate:**  
Programmabile, npn o pnp per tutte le entrate

**Resistenza d'entrata:**  
circa. 5 kΩ

### Frequenze di conteggio:

Alimentazione CA: 90 ... 260 V AC		
Livello:	standard	5V
typ. low:	2,5 V	1,0 yp.
typ. high:	22,0 V	4,0 V
<b>Fmax:</b>	kHz	kHz
tot.tac	35	35
tot.tot	60	50
tot.ti <sup>1)</sup>	35	30
tot.ti <sup>2)</sup>	15	15

1) Start Gate.Lo Inp B non actif

2) Start InpB.InpB è Inp B con Inp A

Alimentazione CC: 24			12 V DC	10 ...30 V DC
Niveau:	Standard			5V
typ. low:	2,5	2,0 V		1,0 V
typ. high:	22,0	10 V		4,0 V
<b>Fmax:</b>	<b>kHz</b>	<b>kHz</b>		<b>kHz</b>
tot.tac	35	20		8
tot.tot	60	20		8
tot.ti <sup>1)</sup>	40	20		8
tot.ti <sup>2)</sup>	15	10		8

1) Start Gate.Lo Inp B non actif

2) Start InpB.InpB è Inp B con Inp A

### Misura di frequenza:

Precisione: < 0,1 %

Principio di misura:

≤ 38 Hz: Misura di durata di periodo

> 38 Hz: Misura del tempo di porta  
tempo di porta = 26,6 ms

### Campi di misura del tempo:

Secondi 0,001 s ... 999 999 s  
Minuti 0,001min ... 999 999 min  
Ore 0,001 h ... 999 999 h  
h.min.s 00 h 00 min 01 s  
... 99 h 59 min 59 s  
Precisione <50 ppm

**Durata minima dell'impulso sull'entrata di rimessa a zero:** 5 ms

### Livello di commutazione delle entrate:

#### Livello standard:

Alimentazione CA Low: 0 ... 4 V CC  
High: 12 ... 30 V CC  
Alimentazione CC Low: 0 ... 0,2 x U<sub>B</sub> [V CC]  
High: 0,6 x U<sub>B</sub> ... 30 [V CC]

**Livello 5 V:** Low: 0 ... 1 V CC  
High: 4 ...30 V CC

### Forma degli impulsi:

qualsiasi, entrata tramite trigger di Schmitt

### Tensione di alimentazione del sensore:

Versione CA 24 V CC ±15 %/100 mA

### Temperatura ambiente:

-20 ...+65 °C

### Temperatura di immagazzinamento:

-25 ... +70 °C

**CEM :**

Conforme alla direttiva CE 89/36/CEE  
 Emissione di parassiti EN EN 61 000-6-3/  
 EN 55 011 Classe B  
 Immunità ai parassiti EN 61 000-6-2

**Contenitore :**

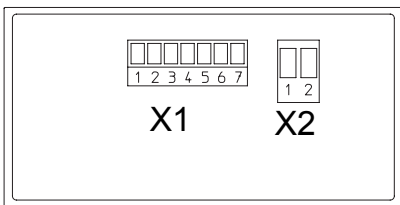
Per montaggio in pannello: 96 x 48 mm  
 in accordo con DIN 43700, RAL7021, grigio  
 scuro

**Peso:** circa 150 g

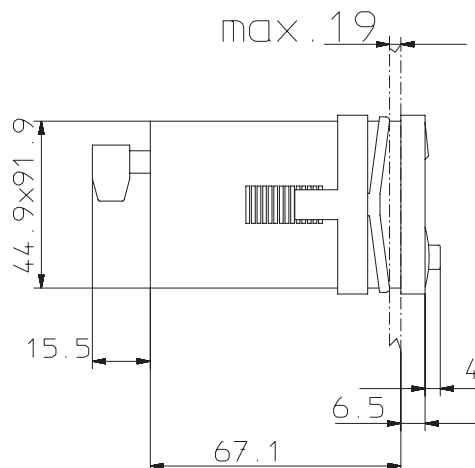
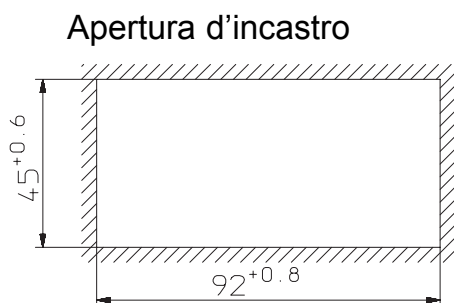
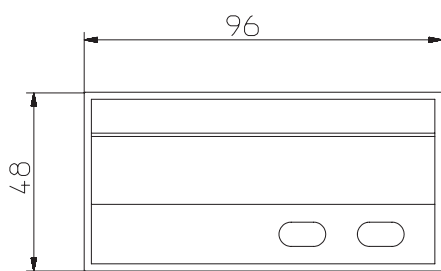
**Grado di protezione:**  
 IP 65 (frontale)

**Pulizia :**

Le parti frontali degli apparecchi devono essere pulite esclusivamente con uno straccio morbido umido.

**6. Collegamenti****Collegamento X2**

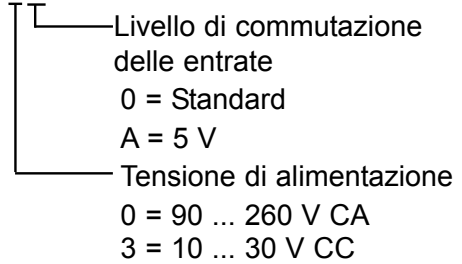
Pin	Versione CA	Versione CC
1	90 ... 260 V CA	0 V CC (GND)
2	90 ... 260 V CA	10 ... 30 V CC

**9. Dimensioni****7. La consegna include:**

Display digitale  
 Morsetti a viti con 2 morsetti RM 5.08  
 Morsetti a viti con 7 morsetti RM 3.81  
 Staffa di fissaggio  
 Guarnizione  
 Istruzioni per l'uso plurilingue

**8. Codificazione per l'ordinazione:**

6.54U.012.XX0

**Collegamento X1**

Pin	Versione CA	Versione CC
1	normalmente chiuso	
2	normalmente chiuso	
3	Reset	
4	INP B	
5	INP A	
6	GND	norm. chiuso
7	+24 Vout	norm. chiuso

# Instrucciones de puesta en servicio

## Contador indicador electrónico

### **CODIX 54U**



### 1.1 Instrucciones de seguridad y advertencias



Utilizar este visualizador únicamente

– de acuerdo con su función material

– si se encuentra en perfecto estado técnico

– respetando las instrucciones de utilización y las instrucciones generales de seguridad.

### 1.2 Instrucciones generales de seguridad

1. Antes de todo trabajo de instalación o mantenimiento, asegúrese de que la alimentación del visualizador digital está cortada.
2. Utilizar este visualizador únicamente de acuerdo con su función material:  
Si se encuentra en perfecto estado técnico.  
Respetando las instrucciones de utilización y las instrucciones generales de seguridad.
3. Cumplir las normativas correspondientes al país y al usuario.
4. Este visualizador digital no debe utilizarse en zonas que presenten riesgo de explosión y en entornos de uso excluidos de la norma EN 61 010 Parte 1.
5. Este aparato sólo debe funcionar encajado, según la normativa profesional, conforme a lo indicado en el capítulo “Características técnicas generales”.

### 1.3 Utilización correcta

Este visualizador digital sólo puede utilizarse encajado. La aplicación de este producto respecta a procesos industriales y de control, en cadenas de fabricación de industrias del metal, madera, materias plásticas, papel, vidrio, textiles, etc. Las sobretensiones en los bornes del aparato deben limitarse a los valores de la categoría de sobretensión II.

Si se implanta el visualizador digital para la vigilancia de máquinas o procesos en los que puede aparecer un riesgo de daños a la máquina o accidentes para los operarios en caso de avería o de un error de manipulación del aparato, usted tiene la obligación de adoptar medidas de

seguridad apropiadas.

### 1.4 Descripción

Las prestaciones del **CODIX 54U** hacen de él un aparato universal. En función del modo de funcionamiento seleccionado, se comporta como

- un **totalizador y frecuencímetro electrónico** (véase página 2)
- un **contador indicador electrónico con 2 intervalos de totalización** (véase página 4)
- un **totalizador y contador de tiempo electrónico** (véase página 6)
- un **contador de tiempo electrónico con 2 contadores de tiempo** (véase página 9)

### 2. Ajuste de los parámetros de funcionamiento

- a. Pulsar las dos teclas de la cara delantera y encender el aparato, o, con el aparato encendido, pulsar las dos teclas durante 5 s

- b. En la pantalla aparece el mensaje

Prog

- c. Cuando se dejan de pulsar las teclas, la pantalla indica

no

- c1. Mantener pulsada la tecla de la izquierda, luego pulsar la tecla de la derecha para interrumpir la operación de programación.

- c2. Pulsar la tecla de la derecha para que la pantalla indique

YES

- d. Mantener pulsada la teclada de la izquierda, luego pulsar la tecla de la derecha, para invo-

car el primer parámetro

- e. Cuando se dejan de pulsar las teclas aparecen, en intervalos de un segundo, el título del menú y el ajuste actual del punto del menú. Pulsar una tecla: la pantalla deja de alternar y sólo indica el ajuste del punto del menú.
- f. Durante el ajuste, si se pulsa una vez la tecla de la derecha se pasa al valor siguiente del parámetro.  
Para introducir valores numéricos (p. ej., al ajustar el factor), seleccionar primero la década con la tecla de la izquierda, luego ajustar su valor con la tecla de la derecha.
- g. Para pasar al siguiente punto del menú, mantener pulsada la tecla de la izquierda y pulsar la tecla de la derecha.
- h. El último punto del menú, "EndPro", permite, si se selecciona "Yes", salir del menú de programación y asumir (almacenar en memoria) los nuevos valores. Si se selecciona "no", la programación vuelve a comenzar después del inicio, conservando los últimos valores introducidos. En ese caso es posible comprobarlos o modificarlos de nuevo.

### 3. Rutina de programación

El primer punto del menú es la selección del modo de funcionamiento básico. Éste determina las funciones del aparato.

Mode

tot.tAc

Modo contador totalizador y frecuencímetro, véase pár. 4 en página 2

tot.tot

Modo contador indicador con 2 intervalos de totalización, véase pár. 4 en página 4

tot.ti

Modo contador totalizador y contador de tiempo, véase pár. 4 en página 6

ti . ti

Modo contador de tiempo con 2 intervalos de tiempo, véase pár. 4 en página 9

## Totalizador y frecuencímetro electrónico

### CODIX 54U: Modo de funcionamiento

tot.tAc

#### 1. Descripción

- Contador totalizador y frecuencímetro con 6 décadas
- Pantalla de LED rojos, altura 14 mm
- Intervalo de visualización 0 ... 999 999
- Supresión de los ceros en cabeza
- Programación con dos teclas de la cara delantera
- Programación guiada por mensajes en la pantalla
- Conversión y visualización del valor en 1/s o 1/min
- Con alimentación CA: tensión de alimentación del sensor 24 V CC  $\pm 15\%$ /100 mA

#### 2. Entradas

##### INP A

Entrada de conteo/de frecuencia dinámica.

##### RESET

Entrada RESET dinámica conectada en paralelo con la tecla RESET roja. Pone el contador a cero.

#### 3. Selección del valor visualizado

Pulsar la tecla de la derecha para cambiar entre la pantalla del totalizador y la del frecuencímetro. Si se pulsa una vez se visualiza durante 2 s la función corriente ("total" o "tacho"). Si se pulsa la tecla de la derecha de nuevo durante ese lapso de tiempo, la pantalla pasa a la función actual, y se visualiza ("total" o "tacho") durante 2 s. para confirmación. A continuación aparece el valor de la función seleccionada.

#### 4. Rutina de programación

Los parámetros ajustables del dispositivo se indican abajo por su orden de aparición en la pantalla. Por tanto, el aparato está totalmente programado después de un ciclo de programación.

Los primeros valores indicados corresponden al ajuste de fábrica

#### 4.1 Polaridad de las entradas

InPol

nPn npn: conmutación a 0 V

pPp pnp: conmutación a +U<sub>B</sub>

#### 4.2 Activación del filtro 30 Hz (INP A)

FiltEr

off Filtro 30 Hz desactivado (f<sub>max</sub>)

on Filtro 30 Hz activado

#### 4.3 Factor de multiplicación (totalizador)

FRctot

00.0001 Factor ajustable de 00.0001 a 99.9999. Punto decimal fijo ajustado a 4 decimales.

99.9999 El ajuste a "0" no se acepta.

#### 4.4 Factor de división (totalizador)

dIVtot

00.0001 Factor ajustable de 00.0001 a 99.9999. Punto decimal fijo ajustado a 4 decimales.

99.9999 El ajuste a "0" no se acepta.

#### 4.5 Ajuste del punto decimal (totalizador)

dPtot

0 El punto decimal determina la representación del valor de conteo. No tiene ningún efecto sobre el conteo.

0 sin decimales  
0.0 un decimal  
0.00 dos decimales  
0.000 tres decimales

#### 4.6 Modo RESET (totalizador)

rES.tot

rRnEL Puesta a cero manual con la tecla RESET roja y eléctrica por la entrada RESET

no rES No hay puesta a cero (tecla RESET roja y entrada RESET desactivadas)

EL rES Puesta a cero eléctrica sólo por la entrada RESET

rRnrE Puesta a cero manual sólo por la tecla RESET roja

#### 4.7 Factor de multiplicación (frecuencímetro)

FRctAc

00.0001 Factor ajustable de 00.0001 a 99.9999. Punto decimal fijo ajustado a 4 decimales.

99.9999 El ajuste a "0" no se acepta.

#### 4.8 Factor de división (frecuencímetro)

dIVtAc

00.0001 Factor ajustable de 00.0001 a 99.9999. Punto decimal fijo ajustado a 4 decimales.

99.9999 El ajuste a "0" no se acepta.

#### 4.9 Ajuste del punto decimal (frecuencímetro)

dP.tAch

0 El punto decimal determina la resolución.

0 sin decimales  
0.0 un decimal  
0.00 dos decimales  
0.000 tres decimales

#### 4.10 Modo de visualización (frecuencímetro)

diSPn7

5Ec - 1

Conversión y visualización del valor en 1/s

pn7n - 1

Conversión y visualización del valor en 1/min

#### 4.11 Espera máxima (frecuencímetro)

Este valor indica cuánto tiempo debe esperar el sistema a un impulso, cuando la medición está en marcha, antes de representar 0 en pantalla.

UAr7t0

00.1

Espera máxima 00.1 s (valor mínimo)

99.9

Espera máxima 99,9 s (valor máximo)

#### 4.12 Fin de la programación

EndPro

no

La rutina de programación se realiza otra vez. Los valores introducidos pueden comprobarse y modificarse.

YES

La rutina de programación se termina y los valores introducidos se tienen en cuenta como nuevos parámetros. El dispositivo queda entonces listo para funcionar.

## Contador indicador electrónico con 2 intervalos de totalización

### CODIX 54U: Modo de funcionamiento

tot.tot

#### 1. Descripción

- Contador indicador con 6 décadas y función Reset
- Pantalla de LED rojos, altura 14 mm
- Intervalo de visualización 0 ... 999 999
- Supresión de los ceros en cabeza
- Programación con dos teclas de la cara delantera
- Programación guiada por mensajes en la pantalla
- Con alimentación CA: tensión de alimentación del sensor 24 V CC  $\pm 15$  %/100 mA

#### 2. Entradas

##### INP A

Entrada de conteo dinámica Contador 1 y Contador 2.

##### RESET

Entrada RESET dinámica conectada en paralelo con la tecla RESET roja. Pone el contador a cero. Ajustable de forma separada para el Contador 1 y para el Contador 2.

#### 3. Selección del valor visualizado

Pulsar la tecla de la derecha para cambiar entre la pantalla del totalizador 1 y la del totalizador 2. Si se pulsa una vez se visualiza durante 2 s la función corriente ("total1" o "total2"). Si se pulsa la tecla de la derecha de nuevo durante ese lapso de tiempo, la pantalla pasa a la función actual, y se visualiza ("total1" o "total2") durante 2 s. para confirmación. A continuación aparece el valor de la función seleccionada.

#### 4. Rutina de programación

Los parámetros ajustables del dispositivo se indican abajo por su orden de aparición en la pantalla. Por tanto, el aparato está totalmente programado después de un ciclo de programación.

Los primeros valores indicados corresponden al ajuste de fábrica

#### 4.1 Polaridad de las entradas

InPol

nPn npn: conmutación a 0 V

pNp pnp: conmutación a +U<sub>B</sub>

#### 4.2 Activación del filtro 30 Hz (INP A)

FILTEr

off Filtro 30 Hz desactivado (f<sub>max</sub>)

on Filtro 30 Hz activado

#### 4.3 Factor de multiplicación

FRctot

00.0001 Factor ajustable de 00.0001 a 99.9999.

Punto decimal fijo ajustado a 4 decimales.

99.9999 El ajuste a "0" no se acepta.

#### 4.4 Factor de división

diVtot

00.0001 Factor ajustable de 00.0001 a 99.9999.

Punto decimal fijo ajustado a 4 decimales.

99.9999 El ajuste a "0" no se acepta.

#### 4.5 Ajuste del punto decimal

dPtot

0 El punto decimal determina la representación del valor de conteo. No tiene ningún efecto sobre el conteo.

0 sin decimales  
0.0 un decimal  
0.00 dos decimales  
0.000 tres decimales

#### 4.6 Modo RESET (totalizador 1)

rES.n71

PARnEL Puesta a cero manual con la tecla RESET roja y eléctrica por la entrada RESET

no rES No hay puesta a cero (tecla RESET roja y entrada RESET desactivadas)

EL rES Puesta a cero eléctrica sólo por la entrada RESET

PARnre Puesta a cero manual sólo por la tecla RESET roja

#### 4.7 Modo RESET (totalizador 2)

rES.n72

PARnEL Puesta a cero manual con la tecla RESET roja y eléctrica por la entrada RESET

no rES No hay puesta a cero (tecla RESET roja y entrada RESET desactivadas)

EL rES Puesta a cero eléctrica sólo por la entrada RESET

PARnre Puesta a cero manual sólo por la tecla RESET roja

## 4.8 Fin de la programación

EndPro

no

La rutina de programación se realiza otra vez. Los valores introducidos pueden comprobarse y modificarse.

YES

La rutina de programación se termina y los valores introducidos se tienen en cuenta como nuevos parámetros.

El dispositivo queda entonces listo para funcionar.

---

## Totalizador y contador de tiempo electrónico

**CODIX 54U: Modo de funcionamiento**

tot.ti

### 1. Descripción

- Totalizador y contador de tiempo con 6 décadas y función Reset
- Pantalla de LED rojos, altura 14 mm
- Intervalo de visualización 0 ... 999 999
- Supresión de los ceros en cabeza
- Programación con dos teclas de la cara delantera
- Programación guiada por mensajes en la pantalla
- Indicación de funcionamiento: el punto decimal de la década más baja parpadea cuando la medición del tiempo está activa
- Modos de medición del tiempo:
  - Medición si INP B no está activado "GAtE.Lo"
  - Medición si INP B está activado "GAtE.hi"
  - Inicio/parada de medición por el frente INP B "Inb.Inb"
- Intervalos de medición de tiempo: h; min; s; h.min.s
- Con alimentación CA: tensión de alimentación del sensor 24 V CC  $\pm 15\%$ /100 mA

### 2. Entradas

#### INP A

Entrada de conteo dinámica para el totalizador.

#### INP B

Entrada inicio/parada o entrada puerta para el contador de tiempo (en función del tipo de entrada)

#### RESET

Entrada RESET dinámica conectada en paralelo con la tecla RESET roja. Pone el contador a cero. Ajustable de forma separada para el totalizador y para el contador de tiempo.

### 3. Selección del valor visualizado

Pulsar la tecla de la derecha para cambiar entre la pantalla del totalizador y la del contador de tiempo. Si se pulsa una vez se visualiza durante 2 s la función corriente ("total" o "time"). Si se pulsa la tecla de la derecha de nuevo durante ese lapso de tiempo, la pantalla pasa a la función actual, y se visualiza ("total" o "time") durante 2 s. para confirmación. A continuación aparece el valor de la función seleccionada.

## 4. Rutina de programación

Los parámetros ajustables del dispositivo se indican abajo por su orden de aparición en la pantalla. Por tanto, el aparato está totalmente programado después de un ciclo de programación.

Los primeros valores indicados corresponden al ajuste de fábrica

### 4.1 Polaridad de las entradas

InPol

nPn npn: conmutación a 0 V

PnP pnp: conmutación a +U<sub>B</sub>

### 4.2 Activación del filtro 30 Hz (INP A, INP B)

Filter

off Filtro 30 Hz desactivado ( $f_{\max}$ )  
Entradas de conteo y de inicio/  
parada no amortiguadas

on Filtro 30 Hz activado  
Entradas de conteo y de  
inicio/parada amortiguadas

### 4.3 Factor de multiplicación (totalizador)

FRctot

00.0001 Factor ajustable de 00.0001  
a 99.9999.

Punto decimal fijo ajustado  
a 4 decimales.

99.9999 El ajuste a "0" no se acepta.

### 4.4 Factor de división (totalizador)

diVtot

00.0001 Factor ajustable de 00.0001  
a 99.9999.

Punto decimal fijo ajustado  
a 4 decimales.

99.9999 El ajuste a "0" no se acepta.

### 4.5 Ajuste del punto decimal (totalizador)

dP.tot

0

El punto decimal determina la representación del valor de conteo. No tiene ningún efecto sobre el conteo.

0.000

0 sin decimales  
0.0 un decimal  
0.00 dos decimales  
0.000 tres decimales

### 4.6 Modo RESET (totalizador)

rES.tot

PARnEL

Puesta a cero manual con la tecla RESET roja y eléctrica por la entrada RESET

no rES

No hay puesta a cero (tecla RESET roja y entrada RESET desactivadas)

EL rES

Puesta a cero eléctrica sólo por la entrada RESET

PARnrE

Puesta a cero manual sólo por la tecla RESET roja

### 4.7 Tipo de entrada (contador de tiempo)

StArt

GRtELo

Inicio/Parada por Inp B. Medición si Inp B (puerta) no está activo o está abierto

GRtELi

Inicio/Parada por Inp B. Medición si Inp B (puerta) está activo (nivel alto para pnp; nivel bajo para npn)

lnb.lnb

Medición puesta en marcha y parada por INP B (frente de impulso ascendente para pnp; frente de impulso descendente para npn). Cada frente activo modifica el estado de conteo.

#### 4.8 Modo de funcionamiento (contador de tiempo)

LP70dE

SEC

Unidad de tiempo: segundos (el ajuste del punto decimal determina la resolución\*)

min

Unidad de tiempo: minutos (el ajuste del punto decimal determina la resolución\*)

hour

Unidad de tiempo: horas (el ajuste del punto decimal determina la resolución\*)

h.m.n.s

Unidad de conteo: Horas:Minutos:Segundos (el ajuste del punto decimal no se tiene en cuenta)

\*0, 0.1, 0.01, 0.001 significa: medición del tiempo en 0, 0.1, 0.01, 0.001 unidades de tiempo

#### 4.9 Ajuste del punto decimal (contador de tiempo)

dP.t.n

El punto decimal determina la resolución de la unidad de tiempo programada.

0

0 1  
0.0 1/10 (0,1)

0.000

0.00 1/100 (0,01)  
0.000 1/1000 (0,001)

#### 4.10 Modo RESET (contador de tiempo)

RES.t

PARn.EL

Puesta a cero manual con la tecla RESET roja y eléctrica por la entrada RESET

no RES

No hay puesta a cero (tecla RESET roja y entrada RESET desactivadas)

EL RES

Puesta a cero eléctrica sólo por la entrada RESET

PARn.rE

Puesta a cero manual sólo por la tecla RESET roja

#### 4.11 Fin de la programación

EndPro

no

La rutina de programación se realiza otra vez. Los valores introducidos pueden comprobarse y modificarse.

YES

La rutina de programación se termina y los valores introducidos se tienen en cuenta como nuevos parámetros.

El dispositivo queda entonces listo para funcionar.

# Contador de tiempo electrónico con 2 contadores

## **CODIX 54U: Modo de funcionamiento**

### 1. Descripción

- Contador de tiempo con 6 décadas y función Reset
- Pantalla de LED rojos, altura 14 mm
- Intervalo de visualización 0 ... 999 999
- Supresión de los ceros en cabeza
- Programación con dos teclas de la cara delantera
- Programación guiada por mensajes en la pantalla
- Indicación de funcionamiento: el punto decimal de la década más baja parpadea cuando la medición del tiempo está activa
- Modos de medición del tiempo:
  - Medición si INP B no está activado "GAtE.Lo"
  - Medición si INP B está activado "GAtE.hi"
  - Inicio/parada de medición por el frente INP B "Inb.Inb"
  - Inicio de medición por el frente Inp A, parada de medición por el frente INP B (InA.InB)
- Intervalos de medición de tiempo: h; min; s; h.min.s
- Con alimentación CA: tensión de alimentación del sensor 24 V CC  $\pm 15\%$ /100 mA

### 2. Entradas

#### INP A

Entrada de inicio (en función del tipo de entrada)

#### INP B

Entrada inicio/parada o entrada puerta para el contador de tiempo (en función del tipo de entrada)

#### RESET

Entrada RESET dinámica conectada en paralelo con la tecla RESET roja. Pone el contador en cero. Ajustable separadamente para el Contador 1 y para el Contador 2.

### 3. Selección del valor visualizado

Pulsar la tecla de la derecha para cambiar entre la pantalla del contador de tiempo 1 y la del contador de tiempo 2. Si se pulsa una vez se visualiza durante 2 s la función corriente ("time1" o "time2"). Si se pulsa la tecla de la derecha de nuevo durante ese lapso de tiempo, la pantalla pasa a la función actual, y se visualiza ("time1" o "time2") durante 2 s. para confirmación. A continuación aparece el valor de la función seleccionada.

### 4. Rutina de programación

Los parámetros ajustables del dispositivo se indican abajo por su orden de aparición en la pantalla. Por tanto, el aparato está totalmente programado después de un ciclo de programación.

Los primeros valores indicados corresponden al ajuste de fábrica

#### 4.1 Polaridad de las entradas

nPN: conmutación a 0 V

pNP: conmutación a +U<sub>B</sub>

#### 4.2 Activación del filtro 30 Hz (INP A, INP B)

Filtro 30 Hz desactivado ( $f_{\max}$ )  
Entrada de inicio/parada no amortiguada

Filtro 30 Hz activado  
Amortiguación de las entradas de inicio/parada para un comando por contactos mecánicos

### 4.3 Tipo de entrada (contador de tiempo)

StArt

GRtELo

Inicio/Parada por Inp B. Medición si Inp B (puerta) no está activo o está abierto

GRtELi

Inicio/Parada por Inp B. Medición si Inp B (puerta) está activo (nivel alto para pnp; nivel bajo para npn)

Inb.Inb

Medición puesta en marcha y parada por INP B (frente de impulso ascendente para pnp; frente de impulso descendente para npn). Cada frente activo modifica el estado de conteo.

InA.Inb

Medición puesta en marcha por INP A, parada por INP B. (frente de impulso ascendente para pnp; frente de impulso descendente para npn)

### 4.4 Modo de funcionamiento

LP7oDE

SEC

Unidad de tiempo: segundos (el ajuste del punto decimal determina la resolución\*)

PPi n

Unidad de tiempo: minutos (el ajuste del punto decimal determina la resolución\*)

hour

Unidad de tiempo: horas (el ajuste del punto decimal determina la resolución\*)

h.PPi.n.S

Unidad de conteo: Horas:Minutos:Segundos (el ajuste del punto decimal no se tiene en cuenta)

\*0, 0.1, 0.01, 0.001 significa: medición del tiempo en 0, 0.1, 0.01, 0.001 unidades de tiempo

### 4.5 Ajuste del punto decimal

dP.ti.n

El punto decimal determina la resolución de la unidad de tiempo programada.

0

0 1  
0.0 1/10 (0,1)

0.000

0.00 1/100 (0,01)  
0.000 1/1000 (0,001)

### 4.6 Modo RESET (contador de tiempo 1)

rES.n71

PPAn.EL

Puesta a cero manual con la tecla RESET roja y eléctrica por la entrada RESET

no rES

No hay puesta a cero (tecla RESET roja y entrada RESET desactivadas)

EL rES

Puesta a cero eléctrica sólo por la entrada RESET

PPAn.rE

Puesta a cero manual sólo por la tecla RESET roja

### 4.7 Modo RESET (contador de tiempo 2)

rES.n72

PPAn.EL

Puesta a cero manual con la tecla RESET roja y eléctrica por la entrada RESET

no rES

No hay puesta a cero (tecla RESET roja y entrada RESET desactivadas)

EL rES

Puesta a cero eléctrica sólo por la entrada RESET

PPAn.rE

Puesta a cero manual sólo por la tecla RESET roja

#### 4.8 Fin de la programación

EndPro

no

La rutina de programación se realiza otra vez. Los valores introducidos pueden comprobarse y modificarse.

YES

La rutina de programación se termina y los valores introducidos se tienen en cuenta como nuevos parámetros.

El dispositivo queda entonces listo para funcionar.

### 5. Características técnicas

#### Tensión de alimentación

Alimentación CA: 90 ... 260 V CA/max. 6 VA  
Alimentación CC: 10 ... 30 V CC/max. 50 mA con protección contra las inversiones de la polaridad

**Pantalla :** Roja, 6 décadas, LED con 7 segmentos, altura 14 mm

**Memorización de datos:**  
EEPROM

**Polaridad de las entradas:**  
Programable, npn o pnp para todas las entradas

**Resistencia de entrada:**  
alrededor de 5 kΩ

#### Frecuencias de conteo:

Alimentación CA: 90 ... 260 V AC		
Nivel:	standard	5V
typ. low:	2,5 V	1,0 yp.
typ. high:	22,0 V	4,0 V
<b>Fmax:</b>	kHz	kHz
tot.tac	35	35
tot.tot	60	50
tot.ti <sup>1)</sup>	35	30
tot.ti <sup>2)</sup>	15	15

1) Start Gate.Lo Inp B not activ

2) Start InpB.InpB and Inp B connected with Inp A

Alimentación CC:	24	12 V DC	10 ...30 V DC
Nivel:	Standard		5V
typ. Low:	2,5	2,0 V	1,0 V
typ. High:	22,0	10 V	4,0 V
<b>Fmax:</b>	kHz	kHz	kHz
tot.tac	35	20	8
tot.tot	60	20	8
tot.ti <sup>1)</sup>	40	20	8
tot.ti <sup>2)</sup>	15	10	8

1) Start Gate.Lo Inp B not activ

2) Start InpB.InpB and Inp B connected with Inp A

#### Medición de la frecuencia:

Precisión: < 0,1 %

Principio de medida:

< 38 Hz: Medición de duración del periodo

> 38 Hz: Medición de duración de accionamiento de puerta

Medición de puerta 25,3 ms

#### Intervalos de medición de tiempo:

Segundos 0,001 s ... 999 999 s

Minutos 0,001min ... 999 999 min

Horas 0,001 h ... 999 999 h

h.min.s 00 h 00 min 01 s

... 99 h 59 min 59 s

Precisión <50 ppm

**Duración mínima de impulso en la entrada de puesta a cero:** 5 ms

#### Nivel de conmutación de las entradas:

##### Nivel estándar:

Alimentación CA Low: 0 ... 4 V CC

High: 12 ... 30 V CC

Alimentación CC Low: 0 ... 0,2 x U<sub>B</sub> [V CC]

High: 0,6 x U<sub>B</sub> ... 30 [V CC]

**Nivel 5V:** Low: 0 ... 1 V CC

High: 4 ...30 V CC

#### Forma de los impulsos:

cualquiera, entrada por disparador de Schmitt

#### Tensión de alimentación del sensor:

Version CA 24 V CC ±15 %/100 mA

#### Temperatura ambiente:

-20 ...+65 °C

#### Temperatura de almacenamiento:

-25 ... +70 °C

**CEM:**

Conforme con la directiva CE 89/36/CEE  
 Emisión de ruidos EN 61 000-6-3/  
 EN 55 011 Clase B  
 Inmunidad a las ruidos EN 61 000-6-2

**Caja:**

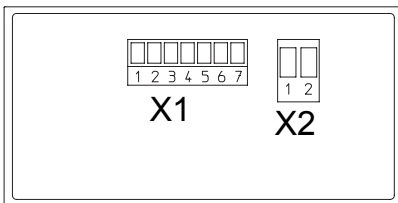
Para montaje en panel: 96 x 48 mm  
 según DIN 43700, RAL7021, gris oscuro

**Peso:** alrededor de 150 g

**Tipo de protección:** IP 65 (cara delantera)

**Limpieza:**

Los frontales de los aparatos deben limpiarse exclusivamente con un paño suave húmedo.

**6. Conexiones****Conexión X2**

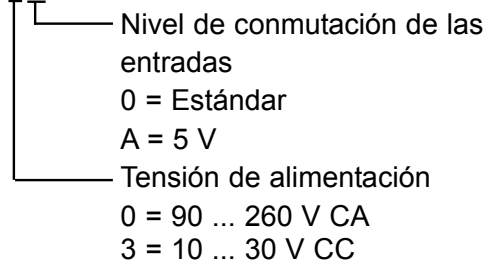
Pin	Versión CA	Versión CC
1	90 ... 260 V CA	0 V CC (GND)
2	90 ... 260 V CA	10 ... 30 V CC

**7. La entrega incluye:**

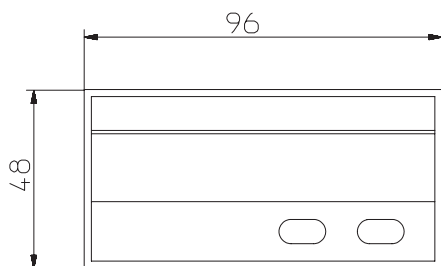
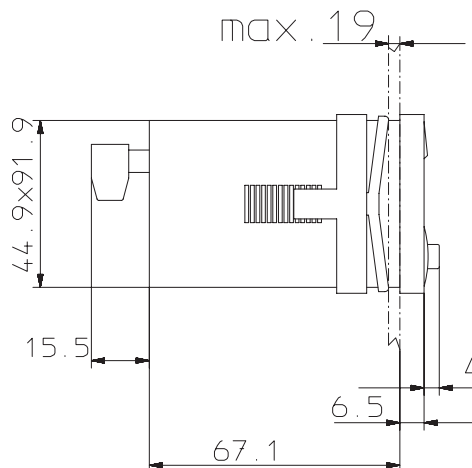
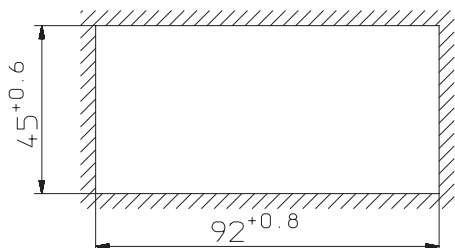
Indicador digital  
 Bornera roscada con paso de 5,08 mm, de 2 bornes  
 Bornera roscada con paso de 3,81 mm, de 7 bornes  
 Abrazadera  
 Junta  
 Instrucciones multilingües de puesta en servicio

**8. Clave de pedido:**

6.54U.012.XX0

**Conexión X1**

Pin	Versión CA	Versión CC
1	n.c.	
2	n.c.	
3	Reset	
4	INP B	
5	INP A	
6	GND	norm. cerrado
7	+24 Vout	norm. cerrado

**9. Dimensiones:****Sección del empotramiento**





**Fritz Kübler GmbH**  
**Zähl- und Sensortechnik**  
P.O. BOX 3440  
D-78023 Villingen-Schwenningen  
GERMANY  
Tel: +49 (0) 77 20 - 39 03 - 0  
Fax +49 (0) 77 20 -2 15 64  
sales@kuebler.com  
www@kuebler.com

R600134