

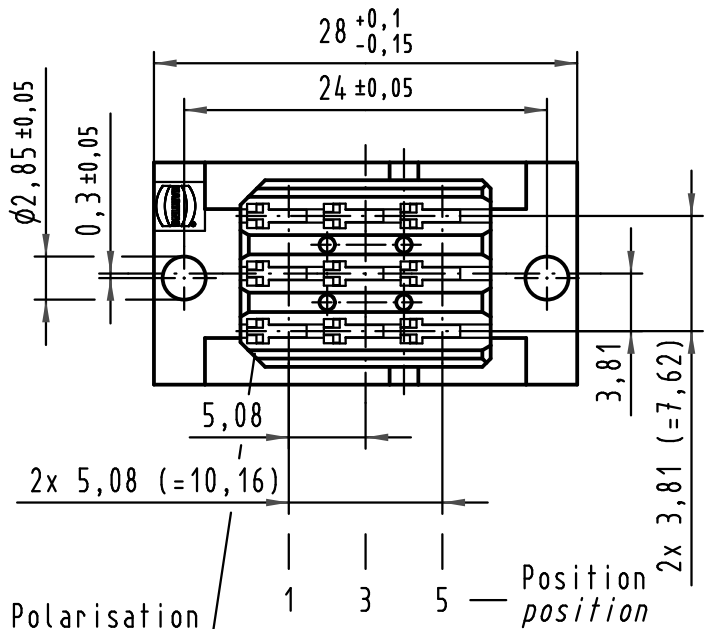
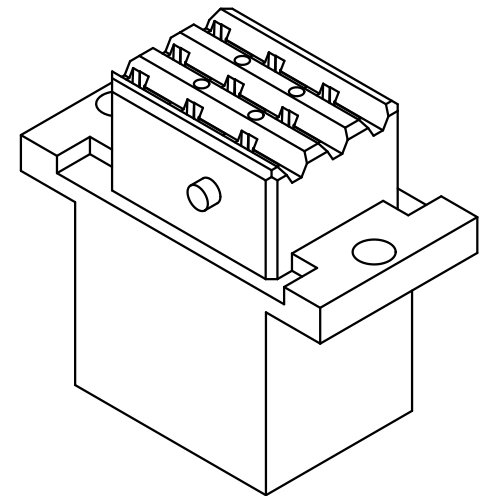
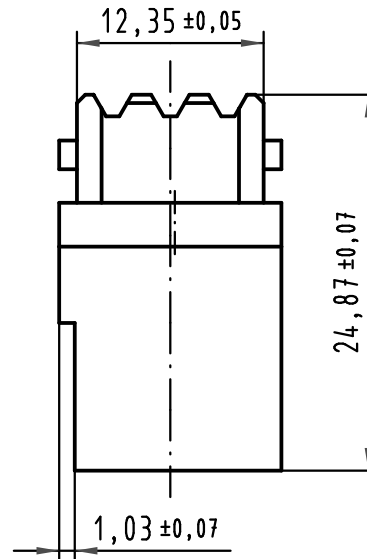
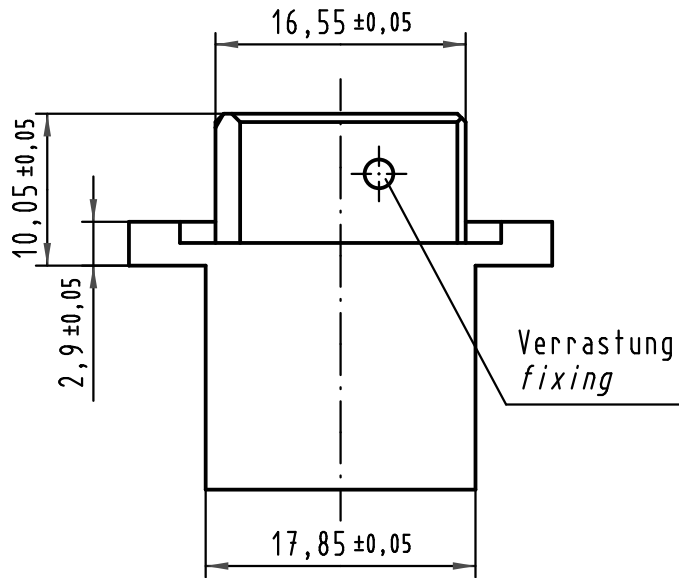
1 2 3 4 5 6

A

B

C

D



Reihe
row

- |
- d
- b
- z

All Dimensions in mm Original Size DIN A 4		Techn. Character.		Nicht tolerierte Maße/Free size tolerances ergänzend/complementary IEC 60603-2	
			Dat.	Name	Maßstab/Scale 2:1
		Detail.	06.09.06	Leh.	
		Insp.	06.09.06	Ko	
36200	16.12.10	Hage.	Stand.		Bauform/type F9 Federleiste Crimp female connector crimp
35251	26.08.08	LehT	HARTING Electronics GmbH & Co. KG D-32339 ESPELKAMP		
33396					
Mod.	Dat.	Name	TB 09 06 209 3201		Blatt/page
			Sub.09 06 209 3201 Mod.21797 v.04.11.98		