

锁定力3,000N

- 两个安全导管和两个监控接点构成一套监控方式。
- 标准镀金接点适用于一般负载和微小负载。
- 反锁钥匙型，可避免被锁在危险工作区域内的危险。
- 如果工作人员被反锁在危险区域内，可以通过带背面释放按钮的型号解锁开关脱困。
- IP67保护结构



请务必阅读第22页上的“注意事项”。

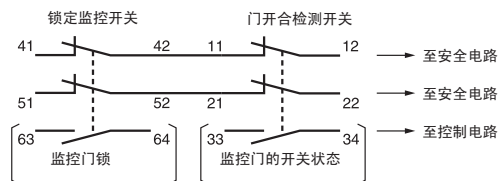
特点

■ 塑料电磁锁定安全门开关具有世界最强的锁定力
锁定力3000N，可用于大型重型门。



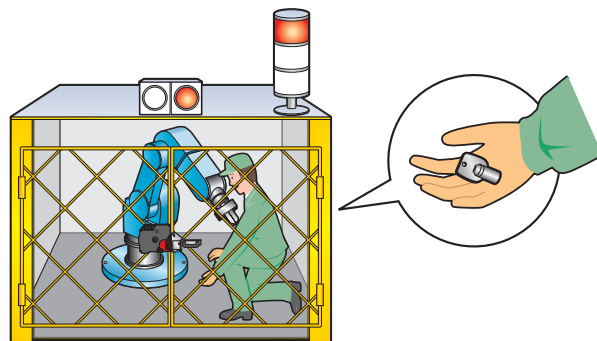
■ 双安全电路、双监控接点

D4JL配备两个安全电路。同时配备两个接点，可以分别监控门的开关状态和门锁的状态。



■ 多种选择可以保护进入危险区域的工作人员。

- 反锁钥匙型（仅机械锁定型）
欧姆龙还供应反锁钥匙型开关（仅限机械锁定型）。若工作人员危险区域时持有反锁钥匙，则无需担心因第三者的误操作门开关将门锁定而被锁在里面。只有通过螺线管供电并旋转反锁钥匙解锁D4JL才能打开门。对邻近的危险区域，可使用30种不同的反锁钥匙。



- 配备背面释放按钮的型号
利用背面释放型按钮，可以在紧急情况下在危险区域内解除锁定。



- 特殊滑动钥匙
特殊滑动钥匙缩短了安装设计的交付周期。可以为防破坏保护盖加挂锁，防止其他工作人员重启机器。（详细信息请参见第2页。）

型号结构

■ 型号

● 开关

D4JL-□□□□-□□-□□
1 2 3 4 5 6 7

1. 导管尺寸

- 2: G1/2
- 4: M20

2. 内置开关

- N: 2NC/1NO+2NC/1NO (慢动接点)
- P: 2NC/1NO+3NC (慢动接点)
- Q: 3NC+2NC/1NO (慢动接点)
- R: 3NC+3NC (慢动接点)

3. 头部材质

- F: 塑料

4. 门锁定/释放方式

- A: 机械锁定/DC24V电磁释放
- G: DC24V电磁锁定/机械释放

5. 指示灯

- C: DC24V (绿色LED指示灯)
- D: DC24V (橙色LED指示灯)

6. 释放钥匙类型

- 5: 特殊释放钥匙 *1
- 6: 特殊释放钥匙+背面释放按钮 *1
- 7: 反锁钥匙

7. 反锁钥匙类型

- 01~30: 30种 *2

注: DC24V电磁锁和反锁钥匙不能组合使用。

DC24V电磁锁和特殊释放钥匙+背面释放按钮不能组合使用。

*1. 释放钥匙随附。

*2. 可生产30种反锁钥匙。可按照从01开始的编号顺序指定反锁钥匙。

● 开关 (连接器型)

D4JL-2RFA-D5N-X
1 2 3 4 5 6 7 8

1. 导管尺寸

- 2: G1/2

2. 内置开关

- R: 3NC+3NC (慢动接点)

3. 头部材质

- F: 塑料

4. 门锁定/释放方式

- A: 机械锁定/DC24V电磁释放

● 操作钥匙

D4JL-K□
1

1. 操作钥匙类型

- 1: 水平安装
- 2: 垂直安装
- 3: 可调安装 (水平)

5. 指示灯

- C: DC24V (绿色LED指示灯)
- D: DC24V (橙色LED指示灯)

6. 释放钥匙类型

- 5: 标准释放钥匙

7. 连接方式

- N: 连接器型

8. 盖安装螺钉

- T: 标准螺钉
- X: 专用螺钉

注: 有关连接器类型的详细信息请联系欧姆龙代理商。

订购信息

■ 开关（操作钥匙另售。）

订购未在该表中列出的型号时，请与欧姆龙代表处联系。

● 标准型

■：强制断开的认定型号。

释放钥匙类型	指示灯	锁定/释放方式	接点结构 (门开合检测开关、锁定监控开关接点)	导管口	型号
特殊释放钥匙	绿色	机械锁定电磁释放	2NC/1NO+2NC/1NO	G1/2	D4JL-2NFA-C5
				M20	D4JL-4NFA-C5
			2NC/1NO+3NC	G1/2	D4JL-2PFA-C5
				M20	D4JL-4PFA-C5
			3NC+2NC/1NO	G1/2	D4JL-2QFA-C5
				M20	D4JL-4QFA-C5
			3NC+3NC	G1/2	D4JL-2RFA-C5
				M20	D4JL-4RFA-C5
		电磁锁定机械释放	2NC/1NO+2NC/1NO	G1/2	D4JL-2NFG-C5
				M20	D4JL-4NFG-C5
	2NC/1NO+3NC		G1/2	D4JL-2PFG-C5	
			M20	D4JL-4PFG-C5	
	3NC+2NC/1NO	G1/2	D4JL-2QFG-C5		
		M20	D4JL-4QFG-C5		
	3NC+3NC	G1/2	D4JL-2RFG-C5		
		M20	D4JL-4RFG-C5		
	橙色	机械锁定电磁释放	2NC/1NO+2NC/1NO	G1/2	D4JL-2NFA-D5
				M20	D4JL-4NFA-D5
			2NC/1NO+3NC	G1/2	D4JL-2PFA-D5
				M20	D4JL-4PFA-D5
3NC+2NC/1NO			G1/2	D4JL-2QFA-D5	
			M20	D4JL-4QFA-D5	
3NC+3NC			G1/2	D4JL-2RFA-D5	
			M20	D4JL-4RFA-D5	
电磁锁定机械释放		2NC/1NO+2NC/1NO	G1/2	D4JL-2NFG-D5	
			M20	D4JL-4NFG-D5	
	2NC/1NO+3NC	G1/2	D4JL-2PFG-D5		
		M20	D4JL-4PFG-D5		
3NC+2NC/1NO	G1/2	D4JL-2QFG-D5			
	M20	D4JL-4QFG-D5			
3NC+3NC	G1/2	D4JL-2RFG-D5			
	M20	D4JL-4RFG-D5			

● 背面释放按钮型

■：强制断开的认定型号。

释放钥匙类型	指示灯	锁定/释放方式	接点结构 (门开合检测开关、锁定监控开关接点)	导管口	型号
特殊释放钥匙	绿色	机械锁定电磁释放	2NC/1NO+2NC/1NO	G1/2	D4JL-2NFA-C6
				M20	D4JL-4NFA-C6
			2NC/1NO+3NC	G1/2	D4JL-2PFA-C6
				M20	D4JL-4PFA-C6
			3NC+2NC/1NO	G1/2	D4JL-2QFA-C6
				M20	D4JL-4QFA-C6
			3NC+3NC	G1/2	D4JL-2RFA-C6
				M20	D4JL-4RFA-C6
	橙色		2NC/1NO+2NC/1NO	G1/2	D4JL-2NFA-D6
				M20	D4JL-4NFA-D6
			2NC/1NO+3NC	G1/2	D4JL-2PFA-D6
				M20	D4JL-4PFA-D6
			3NC+2NC/1NO	G1/2	D4JL-2QFA-D6
				M20	D4JL-4QFA-D6
			3NC+3NC	G1/2	D4JL-2RFA-D6
				M20	D4JL-4RFA-D6

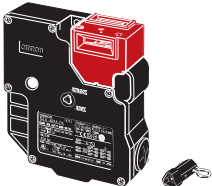
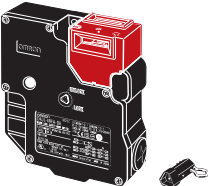
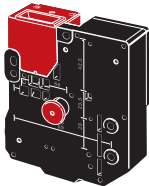
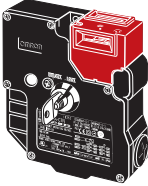


● 反锁钥匙型

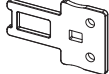
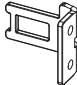
■：强制断开的认定型号。


释放钥匙类型	指示灯	锁定/释放方式	接点结构 (门开合检测开关、锁定监控开关接点)	导管口	型号	
反锁钥匙*1	绿色	机械锁定电磁释放	2NC/1NO+2NC/1NO	G1/2	D4JL-2NFA-C7-01	
				M20	D4JL-4NFA-C7-01	
			2NC/1NO+3NC	G1/2	D4JL-2PFA-C7-01	
				M20	D4JL-4PFA-C7-01	
			3NC+2NC/1NO	G1/2	D4JL-2QFA-C7-01	
				M20	D4JL-4QFA-C7-01	
	橙色			3NC+3NC	G1/2	D4JL-2RFA-C7-01
					M20	D4JL-4RFA-C7-01
			2NC/1NO+2NC/1NO	G1/2	D4JL-2NFA-D7-01*2	
				M20	D4JL-4NFA-D7-01	
			2NC/1NO+3NC	G1/2	D4JL-2PFA-D7-01*2	
				M20	D4JL-4PFA-D7-01	
			3NC+2NC/1NO	G1/2	D4JL-2QFA-D7-01*2	
				M20	D4JL-4QFA-D7-01	
	3NC+3NC	G1/2	D4JL-2RFA-D7-01*2			
		M20	D4JL-4RFA-D7-01			

*1. 可生产30种反锁钥匙。可按照从01开始的编号顺序指定反锁钥匙。
 *2. 已通过韩国S-mark认证的型号。

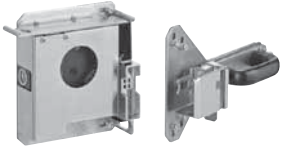
释放钥匙位置	前面	前面和背面释放按钮	前面
释放钥匙类型	特殊释放钥匙	特殊释放钥匙	反锁钥匙
开关外观		<div style="display: flex; justify-content: space-around;"> <div style="text-align: center;">前面 </div> <div style="text-align: center;">背面 </div> </div>	

■ 操作钥匙

类型	型号
水平安装 	D4JL-K1
垂直安装 	D4JL-K2

类型	型号
可调安装 (水平) 	D4JL-K3

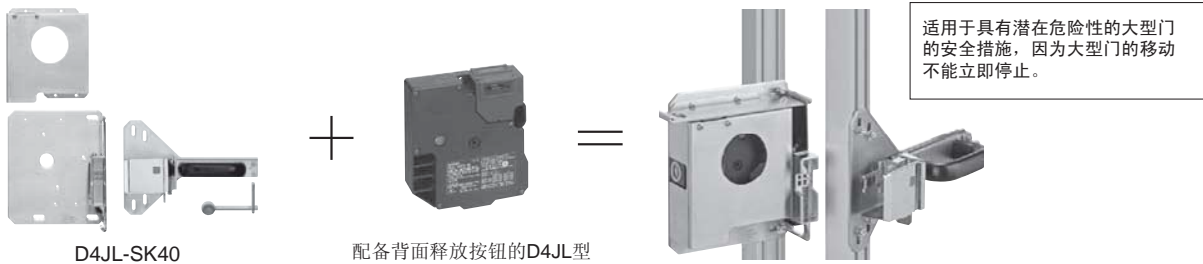
■ 滑动钥匙

外观	规格	内容	型号	适用门开关
	质量：3,400g 机械寿命：20,000次以上	滑动钥匙：1 D4JL安装工具：1 内侧摆杆：1 内侧摆杆安装螺钉：2 门开关安装用单向螺钉：3 开关保护盖：1 开关保护盖螺钉：4 禁用保护盖（已在滑动钥匙上安装）：1	D4JL-SK40	D4JL-□□F□-□6 背面释放按钮型

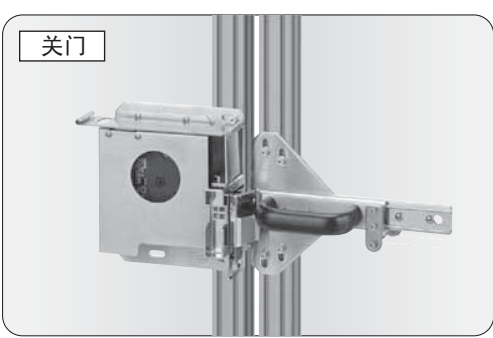
- 注1. 不包含门开关。请根据所需接点数和导管尺寸选择门开关。
 2. 请对有问题的设备进行风险评估，配置继电器单元和其他安全电路，并正确使用。
 3. 有关D4JL-SK30的信息请咨询欧姆龙代表处。

■ 滑动钥匙

● D4JL-SK40




关门




门内侧

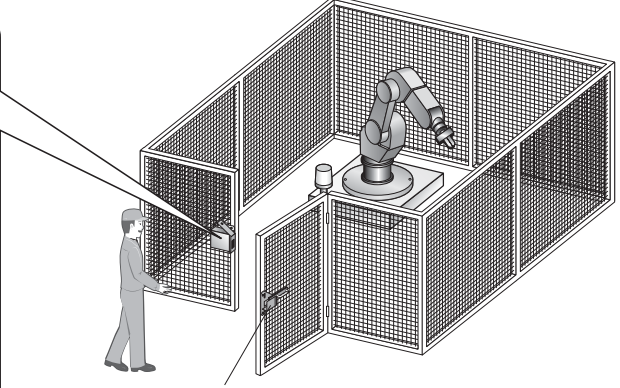
按下背面释放按钮解锁电磁锁定安全门开关。



开门

可以使用内部摆杆从危险区内侧打开门。

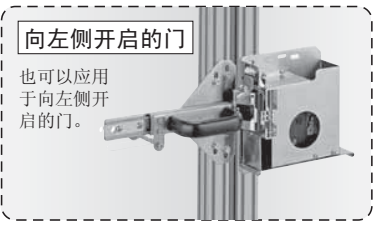




柄状固定装置易于使用门开关。


向左侧开启的门

也可以应用于向左侧开启的门。



开门

可以为防破坏保护盖加挂锁，防止操作人员破坏开门条件。



ANSI/RIA R15.06-1999 11.2.2 互锁部分
 b) 应该安装、应用并维护互锁隔离装置的互锁部分，从而实现：
 8) 在可以实现整个身体接近的情况下，无论是否通电都能够轻松从安全防护空间的内侧开锁。

规格

■ 标准和EC指令

● 符合以下EC指令的规定：

- 机械指令
- 低电压指令
- EN 1088
- EN 60204-1
- GS-ET-19
- CCC

● 认证标准

认证机构	标准	文件号
TÜV SÜD	EN 60947-5-1 (经认证的强制断开)	详情请咨询 欧姆龙代表处。
UL*1	UL508、CSA C22.2 No.14	
CQC(CCC)	GB14048.5	2005010305167533
KOSHA*2	EN60947-5-1	2005-196

*1. CSA C22.2 No.14为UL通过的认证。

*2. 只有某些型号已获认证。

■ 安全标准认证额定规格

● TÜV (EN 60947-5-1)

项目	使用类型	AC-15	DC-13
额定工作电流(Ie)		3A	0.27A
额定工作电压(Ue)		240V	250V

注：使用符合IEC60269的10A保险丝gI或gG型作为短路保护装置。开关内未配保险丝。

● UL/CSA(UL508、CSA C22.2 No.14)

A300 (端子12-41间)

额定电压	通电电流	电流(A)		伏安数(VA)	
		接通	断开	接通	断开
AC120V	10A	60	6	7,200	720
AC240V		30	3		

A300 (所有其它端子间)

额定电压	通电电流	电流(A)		伏安数(VA)	
		接通	断开	接通	断开
AC240V	3A	30	3	7,200	720

Q300

额定电压	通电电流	电流(A)		伏安数(VA)	
		接通	断开	接通	断开
DC125V	2.5A	0.55	0.55	69	69
DC250V		0.27	0.27		

● 电磁线圈特性

项目	类型	DC24V
额定动作电压 (100%ED)		DC24V ^{+10%} _{-15%}
电流消耗		约200mA
绝缘等级		F级 (130°C以下)

● 指示灯特性

项目	类型	LED	
额定电压		DC24V	DC24V
电流消耗		约1mA	约8mA
发光颜色(LED)		橙色	绿色

■ 性能

保护结构*1		IP67(EN60947-5-1)
寿命*2	机械	1000000次以上（反锁钥匙：10000次以上，背面释放按钮：3000次以上）
	电气	500000次以上（AC250V 3A、电阻负载）*3
操作速度		0.05~0.5m/s
操作频率		最大30次/min
强制断开力*4		最小60N(EN60947-5-1)
强制断开行程*4		最小15mm(EN60947-5-1)
锁定时拉拔强度*5		3000N以上
接点电阻		25mΩ以下（每个接点）
最小适用负载*6		DC5V 1mA电阻负载（N水准参考值）
额定绝缘电压(U)		300V(EN60947-5-1)
额定频率		50/60Hz
防触电保护等级		Class II（双重绝缘）
污染度（使用环境）		3(EN60947-5-1)
脉冲耐压 (EN60947-5-1)	同极端子间	2.5kV
	异极端子间	4kV
	其它各端子与不带电金属部件间	6kV
绝缘电阻		100MΩ以上(DC500V)
接点间隔		2×2mm以上
耐振动	误动作	10~55Hz，单振幅0.75mm
耐冲击	耐久	1000m/s ² 以上
	误动作	80m/s ² 以上
条件短路电流		100A(EN60947-5-1)*7
额定开放热电流(I _{th})		10A（端子12-41间）、3A（所有其它端子间）(EN60947-5-1)
使用环境温度		-10~+55°C（无结冰）
使用环境湿度		95%以下
质量		约650g(D4JL-4NFA-C7-01)

注：上述为初期的值。

*1. 本保护结构为基于标准(EN60947-5-1)规定的测试方法测得的数值。请事先确认密封性是否适应使用条件和环境。尽管开关本体的设计结构可防止尘埃和水等的进入，但请不要在异物易进入头部钥匙插入孔的场所使用D4JL。否则，可能导致开关损坏或发生故障。

*2. 寿命的测试条件为：环境温度5~35°C、环境湿度40%~70%。有关详细条件，请咨询欧姆龙代表处。

*3. 请不要对2个以上电路通电AC250V、3A。

*4. 以上数值为可进行安全操作的最低要求。

*5. 根据GS-ET-19的测试方法测得。

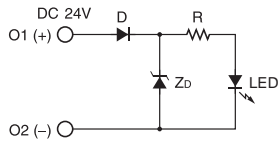
*6. 该数值可能随开关频率、环境条件、可靠性水准等而变化。请事先用实际负载来确认。

*7. 使用符合IEC 60269的10A保险丝gI或gG型作为短路保护装置。

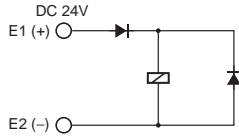
连接

■ 内部电路图

● 指示灯



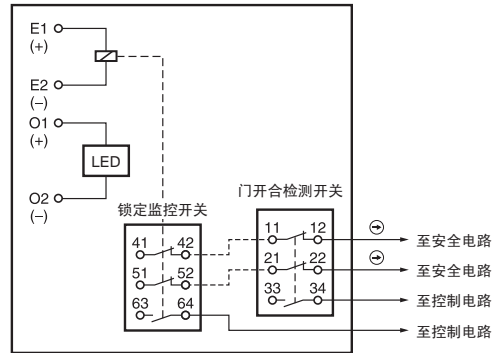
● 螺线管



■ 电路连接示例

(D4JL-□NF□-□示例)

- 端子11-42和端子21-52在内部连接，因此安全电路的输入请连接在端子12-41和22-51上(GS-ET-19)。



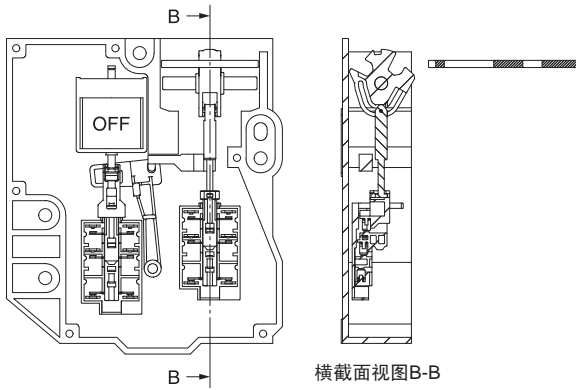
- 用作安全电路输入的强制断开接点用标识符号 \ominus 表示。端子11-12和21-22为强制断开接点。
- 请勿将指示灯直接连接至强制断开接点。如果将指示灯并联到强制断开接点，指示灯损坏时将产生短路电流，可能会导致设备故障。
- 请勿同时操作2条以上电路的标准负载。否则，绝缘等级可能下降。
- 螺线管端子有极性（E1：+、E2：-）请确认极性后再接线。

动作方式

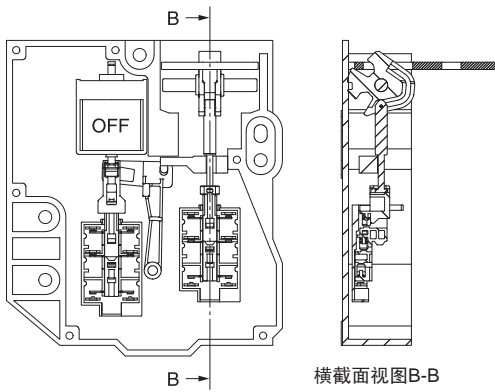
■ 动作原理

● 机械锁定型

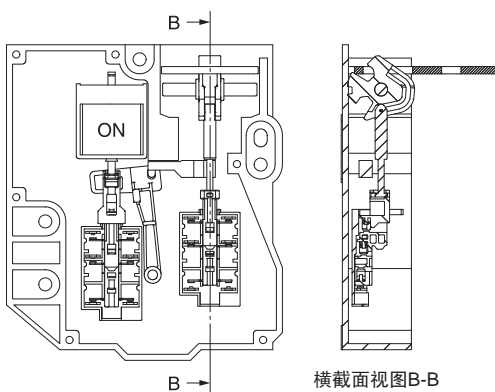
操作钥匙拔出状态。



操作钥匙插入状态：门锁定。

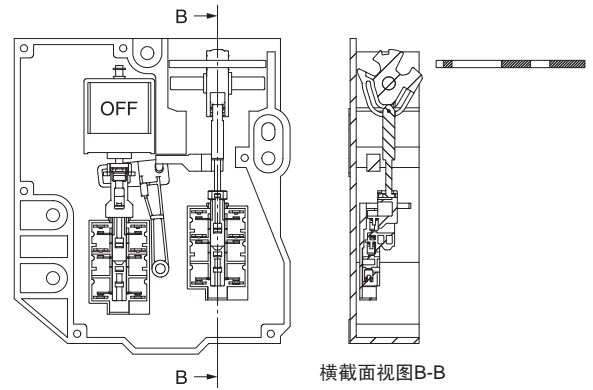


螺线管ON：门解锁。

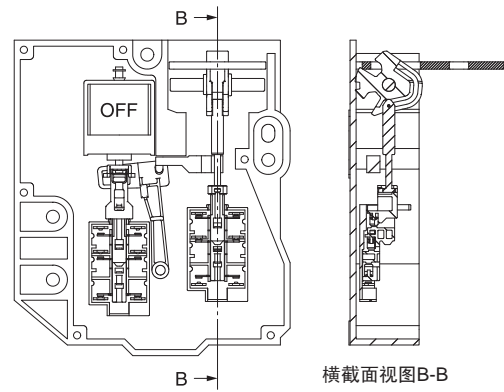


● 电磁锁定型

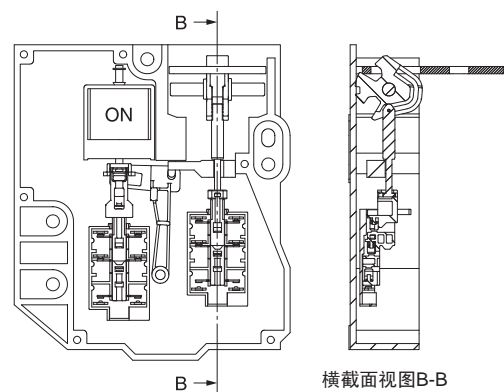
操作钥匙拔出状态。



操作钥匙插入状态：门解锁。

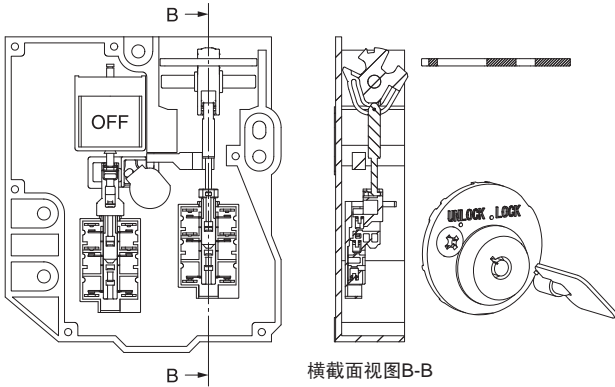


螺线管ON：门锁定。

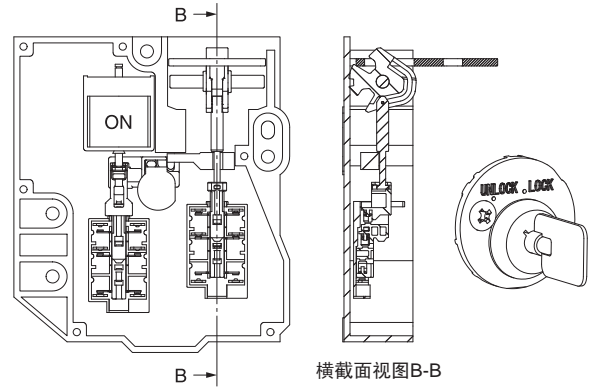


● 反锁钥匙型

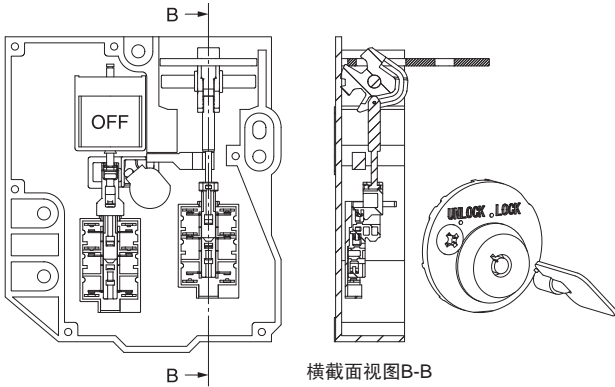
(1) 操作钥匙拔出状态，螺线管OFF，反锁钥匙拔出状态。



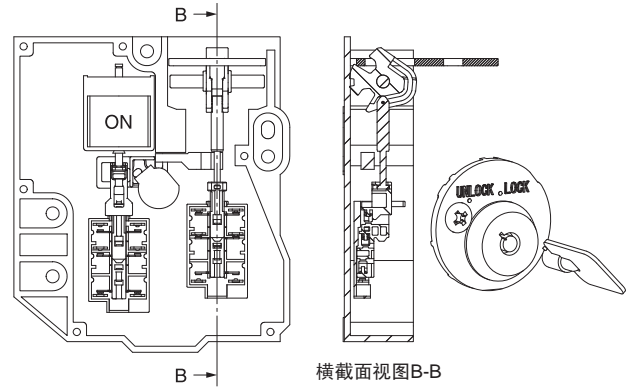
(4) 操作钥匙插入状态，螺线管ON，反锁钥匙插入状态。
状态：门锁定，可以拔出反锁钥匙。



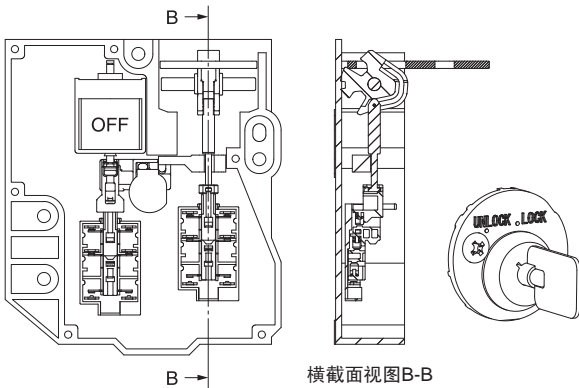
(2) 操作钥匙插入状态，螺线管OFF，反锁钥匙拔出状态。
状态：门解锁。



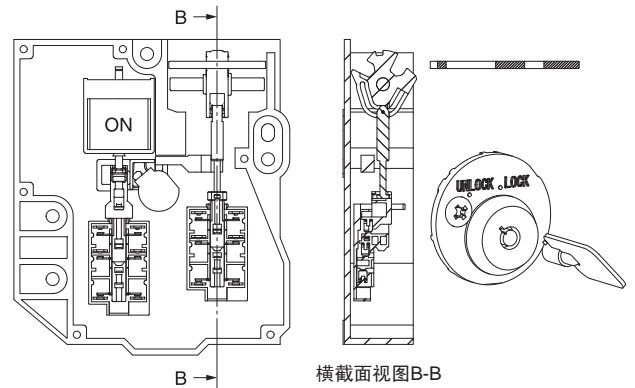
(5) 操作钥匙插入状态，螺线管ON，反锁钥匙拔出状态。
状态：门解锁。



(3) 操作钥匙插入状态，螺线管OFF，反锁钥匙插入状态。
状态：门锁定，无法拔出反锁钥匙。

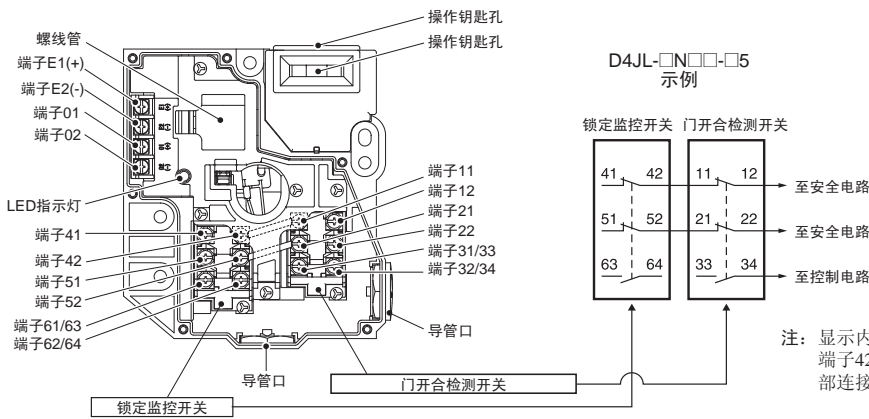


(6) 操作钥匙拔出状态，螺线管ON，反锁钥匙拔出状态。



结构及各部分名称

■ 结构(D4JL-□□□A-□5、 D4JL-□□□G-□5)



注：显示内容为钥匙插入状态下锁定时的开关。
端子42-11为内部连接，如同端子52-21为内部连接（根据GS-ET-19）。

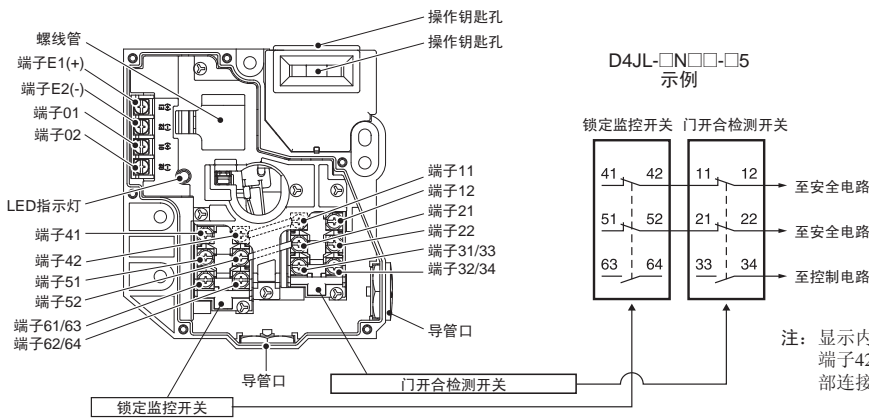
■ 接点形式

表示钥匙插入并锁定时的状态。端子42-11和端子52-21在内部连接（根据BIA GS-ET-19）。

型号	接点 (门开合检测开关、 锁定监控)	接点形式		动作模式	备注
		锁定监控	门开合检测		
D4JL-□NF□-□	2NC/1NO+2NC/1NO				仅NC接点11-12和21-22拥有经认证的强制断开构造(⊖)。端子41-12、51-22、33-34、63-64能用作异名极。
D4JL-□PF□-□	2NC/1NO+3NC				仅NC接点11-12和21-22拥有经认证的强制断开构造(⊖)。端子41-12、51-22、33-34、61-62能用作异名极。
D4JL-□QF□-□	3NC+2NC/1NO				NC接点11-12、21-22、31-32拥有经认证的强制断开构造。(⊖) 端子41-12、51-22、31-32、63-64能用作异名极。
D4JL-□RF□-□	3NC+3NC				NC接点11-12、21-22、31-32拥有经认证的强制断开构造。(⊖) 端子41-12、51-22、31-32、61-62能用作异名极。

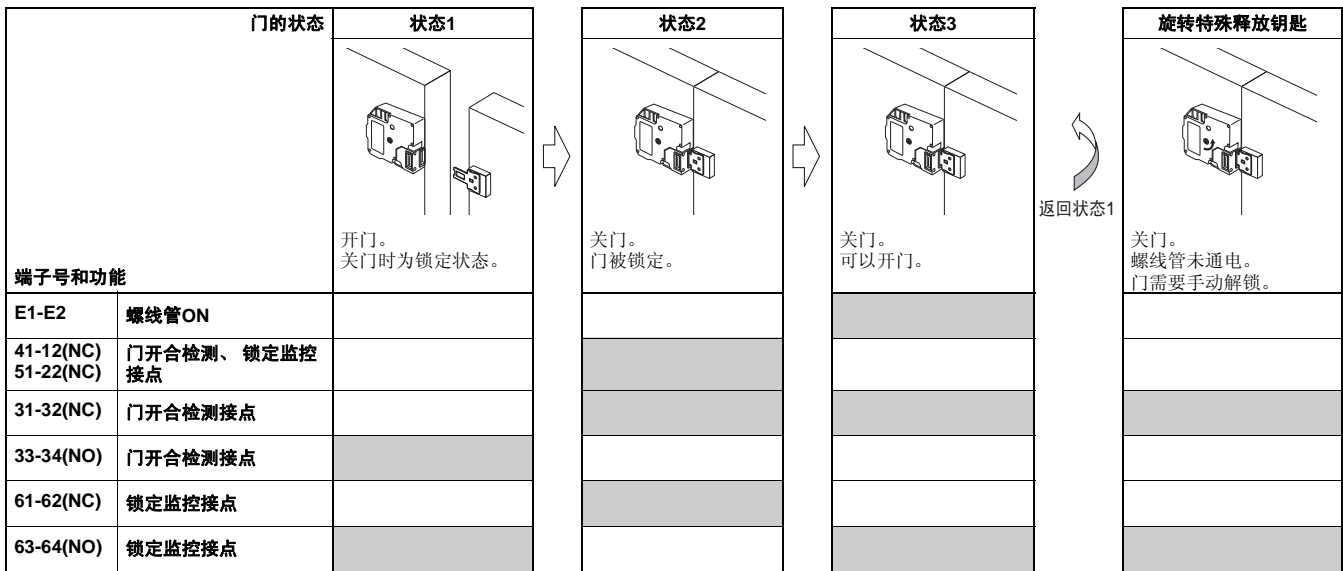
动作周期

■ 结构(D4JL-□□□A-□5、 D4JL-□□□G-□5)

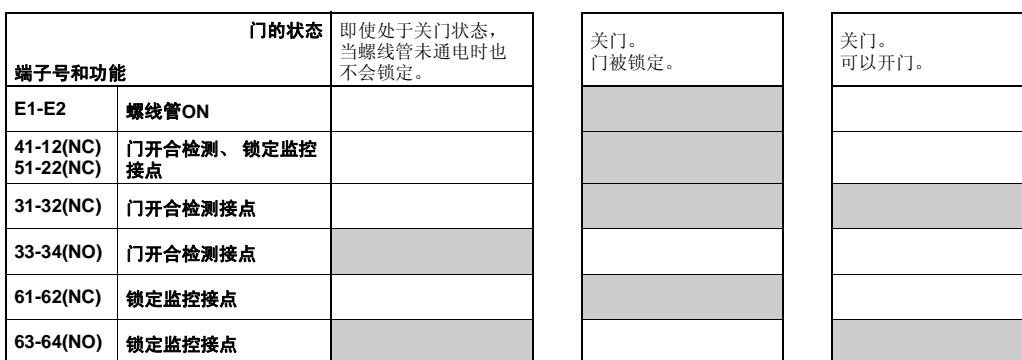


■ 动作周期示例（标准型）

D4JL-□□□A-□5（带特殊释放钥匙的机械锁定型）



D4JL-□□□G-□5（带特殊释放钥匙的电磁锁定型）



阴影区域表示接点闭路状态和螺线管通电状态。

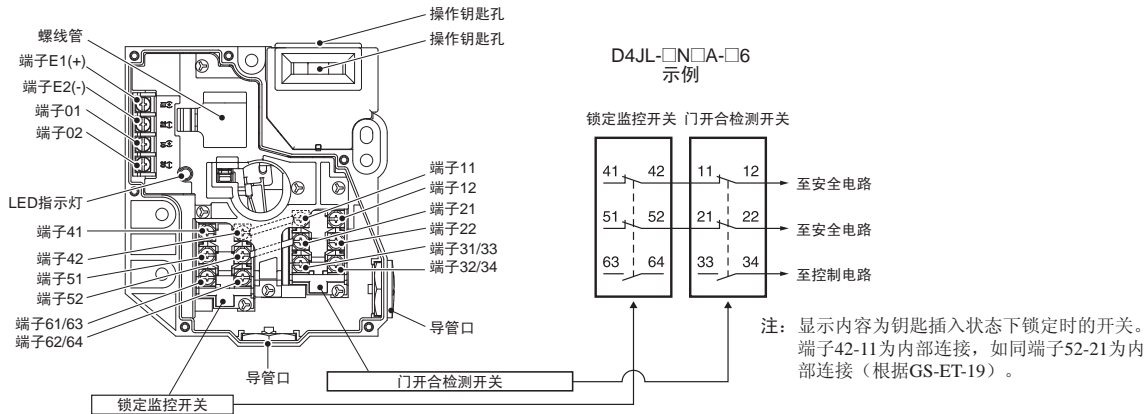
门开闭检测、锁定监控接点：具有强制断开构造，可用于安全电路。

门开闭检测接点：可用于确认钥匙是否插入，监控门的开闭状态。

锁定监控接点：可用于确认螺线管是否通电，监控门是否可以开闭的状态。

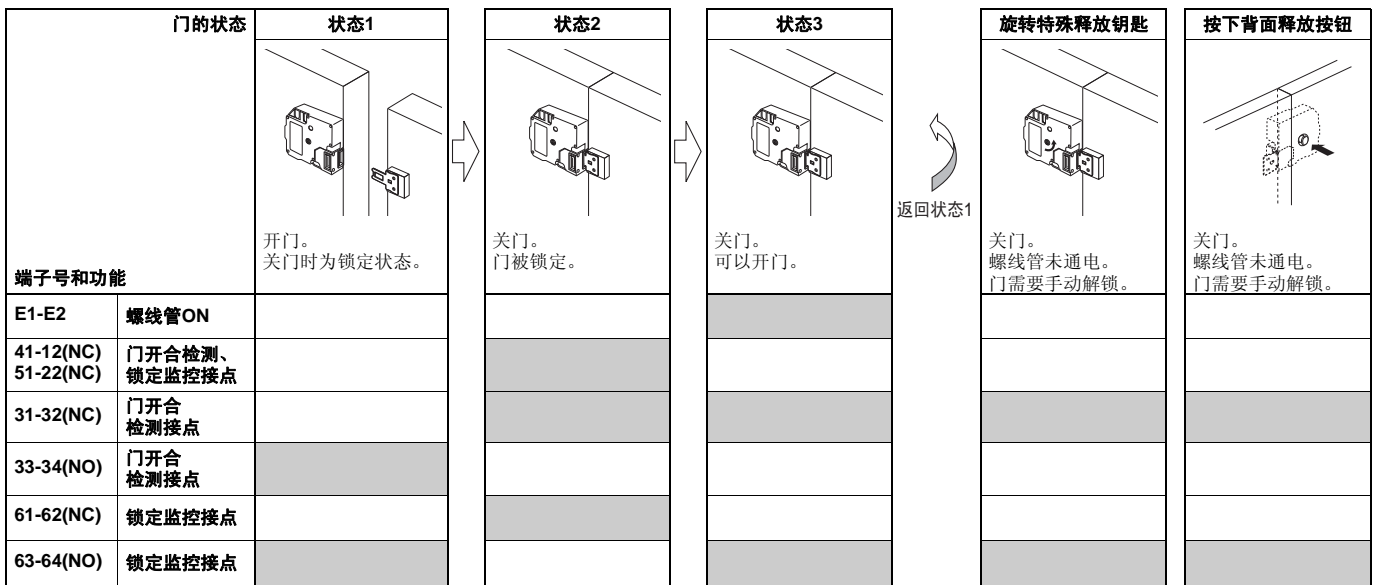
注：门开闭检测和锁定监控接点的配置取决于型号。

■ 结构(D4JL-□□A-□□6)



■ 动作周期示例 (配备背面释放按钮的型号)

D4JL-□□□A-□□6 (带特殊释放钥匙和背面释放按钮的机械锁定型)



阴影区域表示接点闭路状态和螺线管通电状态。

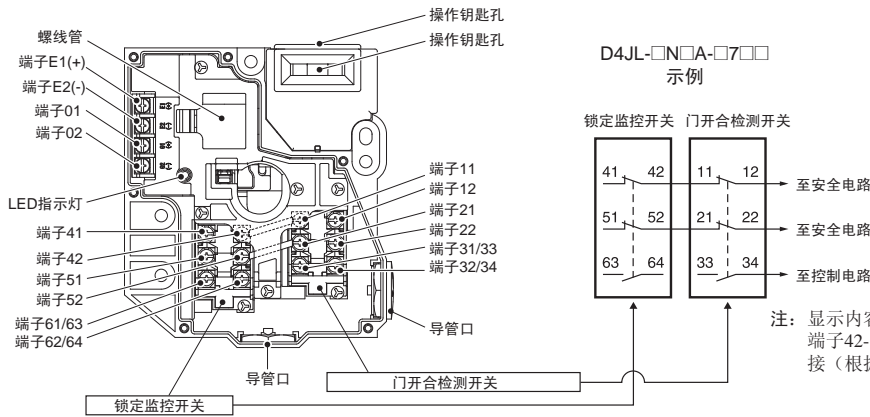
门开闭检测、锁定监控接点：具有强制断开构造，可用于安全电路。

门开闭检测接点：可用于确认钥匙是否插入，监控门的开闭状态。

锁定监控接点：可用于确认螺线管是否通电，监控门是否可以开闭的状态。

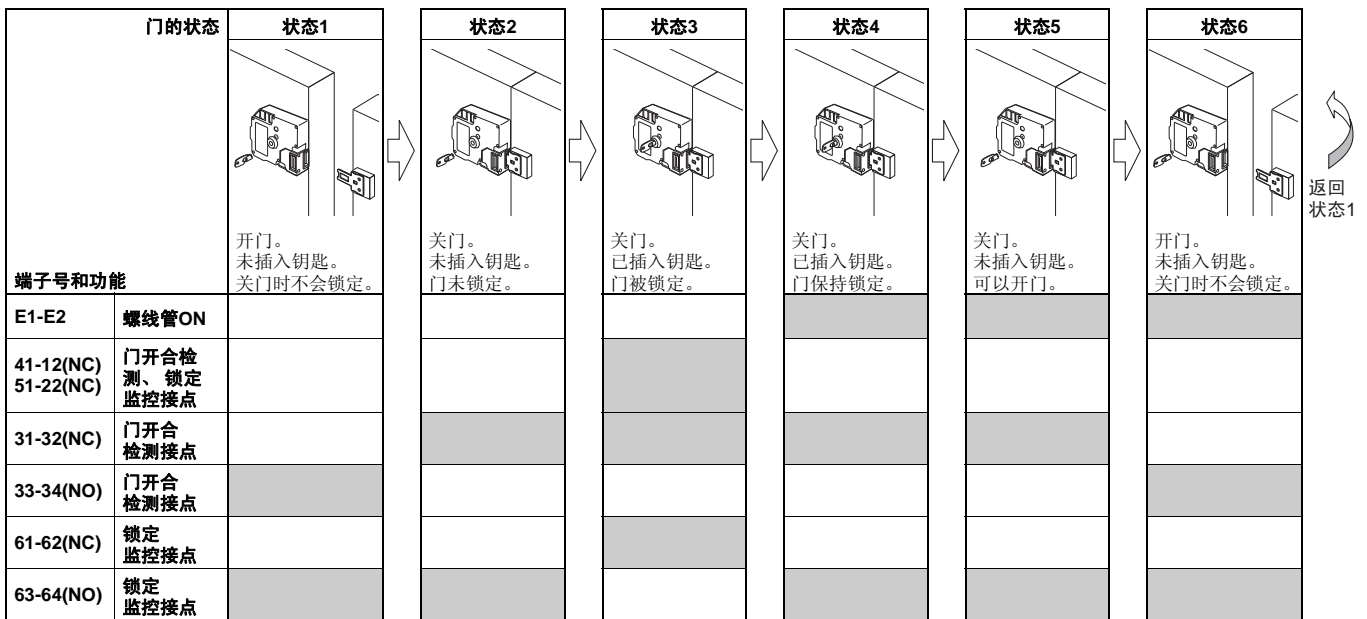
注：门开闭检测和锁定监控接点的配置取决于型号。

■ 结构(D4JL-□□□A-□7-□□)



■ 动作周期示例（反锁钥匙型）

D4JL-□□□A-□7□□（反锁钥匙型）



阴影区域表示接点闭路状态和螺线管通电状态。

门开闭检测、锁定监控接点：具有强制断开构造，可用于安全电路。

门开闭检测接点：可用于确认钥匙是否插入，监控门的开闭状态。

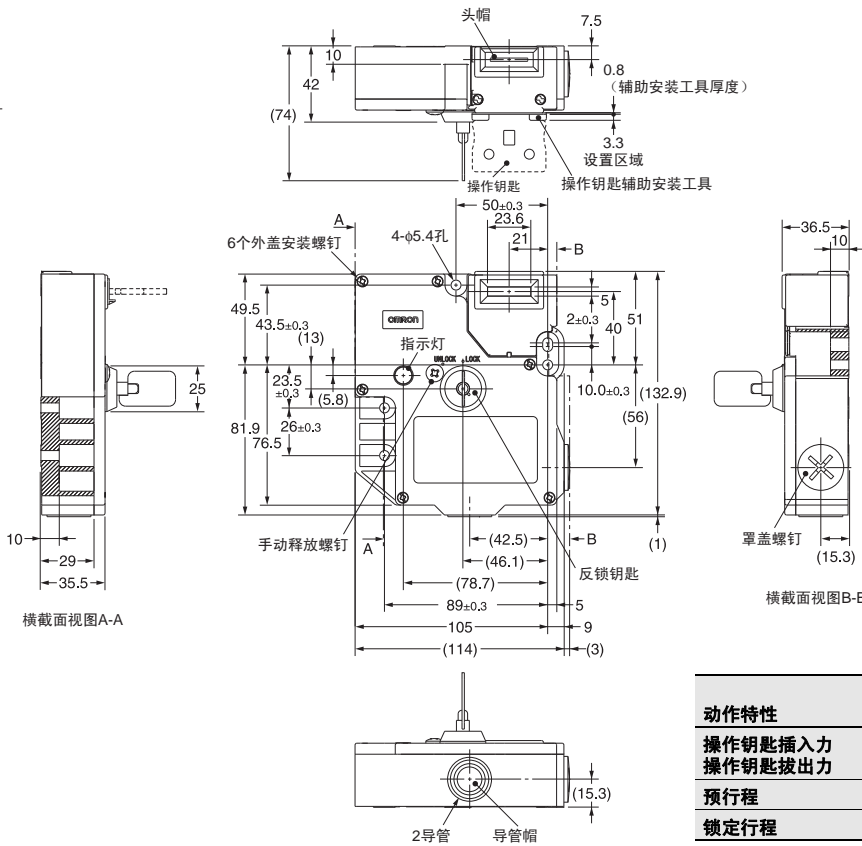
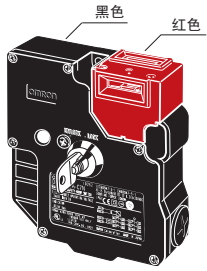
锁定监控接点：可用于确认螺线管是否通电，监控是否可以拔出钥匙。

注1. 门开闭检测和锁定监控接点的配置取决于型号。

2. 如果对螺线管通电，只有将钥匙向左旋转并拔出，门才能解锁。只有当钥匙处于UNLOCK位置时才能拔出。



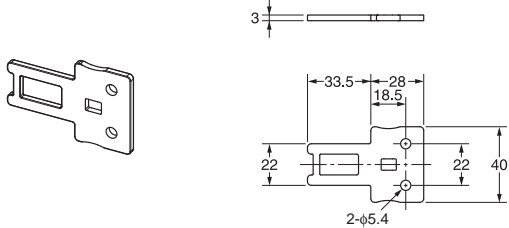
D4JL-□□FA-C7
D4JL-□□FA-D7



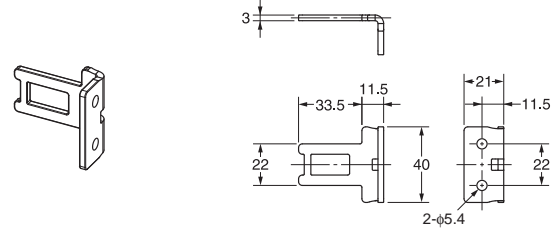
动作特性	型号	D4JL-□□FA-C7 D4JL-□□FA-D7
操作钥匙插入力		20N以下约6N
操作钥匙拔出力		14mm以下
预行程		3.3mm以上
锁定行程		

● 操作钥匙

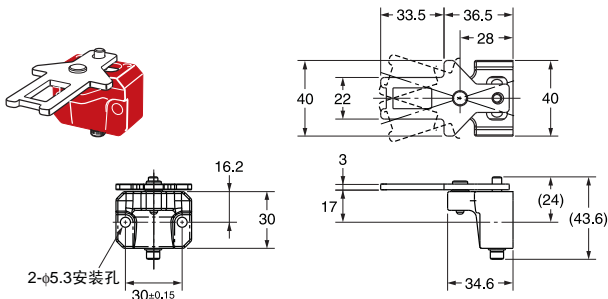
D4JL-K1



D4JL-K2



D4JL-K3

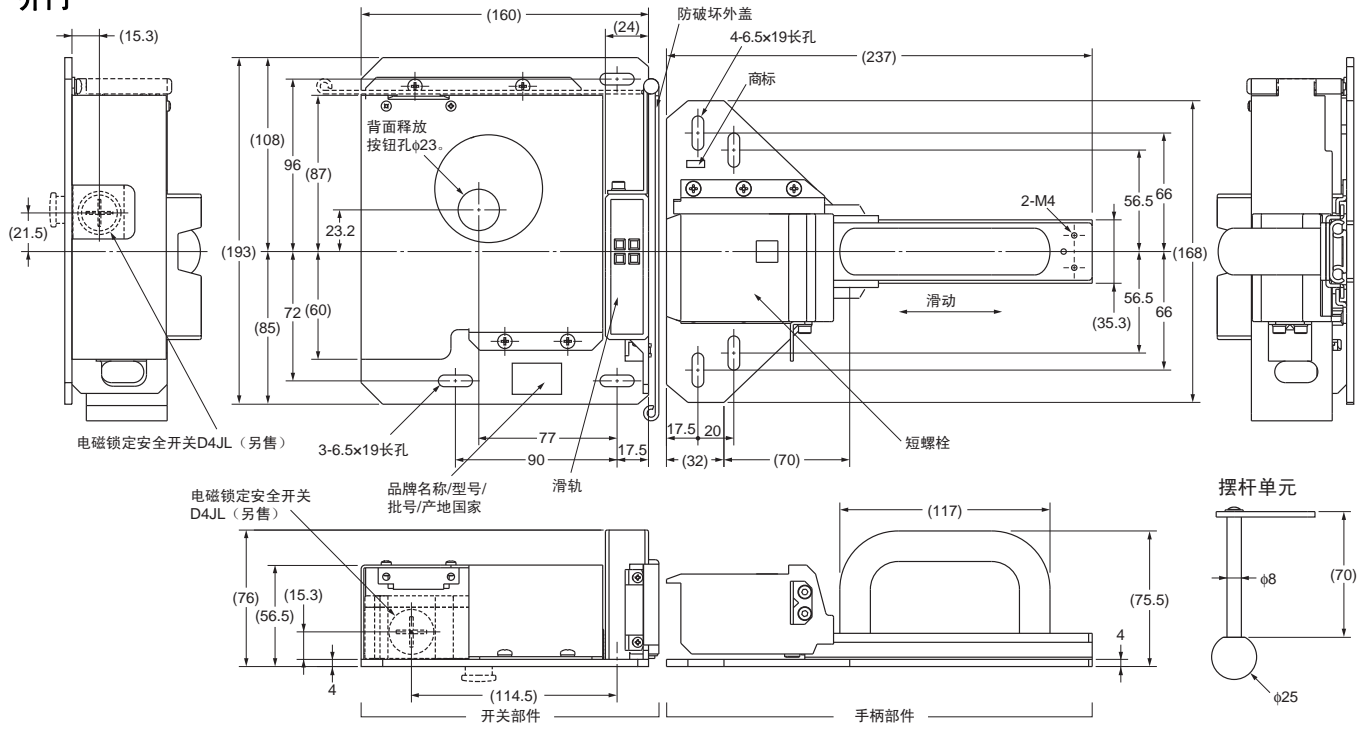


注：除非特别说明，否则所有开关尺寸均存在±0.8mm的规定公差，操作钥匙尺寸存在±0.4mm公差。

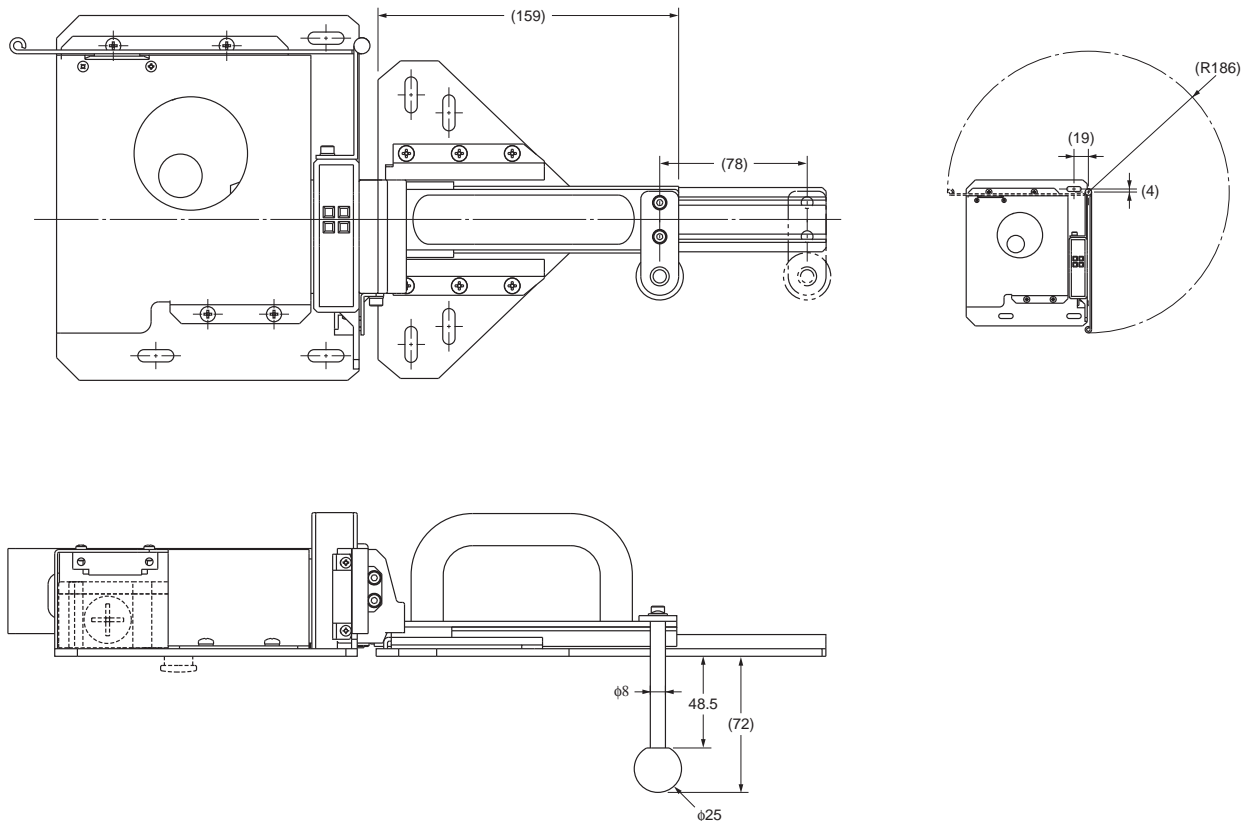


■ 滑动钥匙

D4JL-SK40
开门



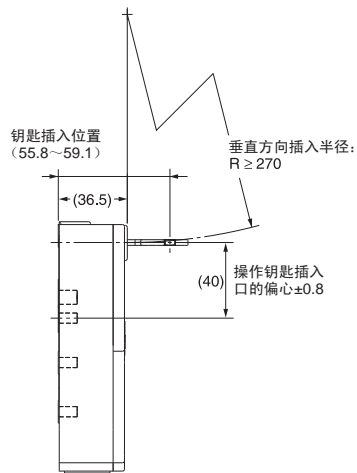
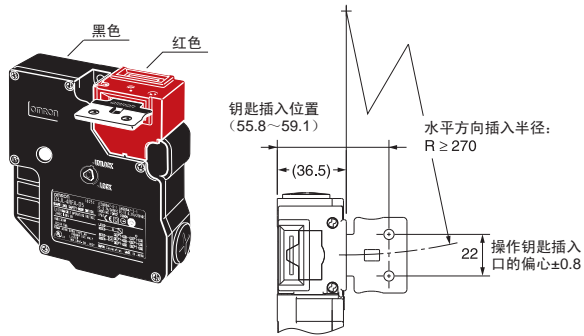
关门



● 操作钥匙插入时

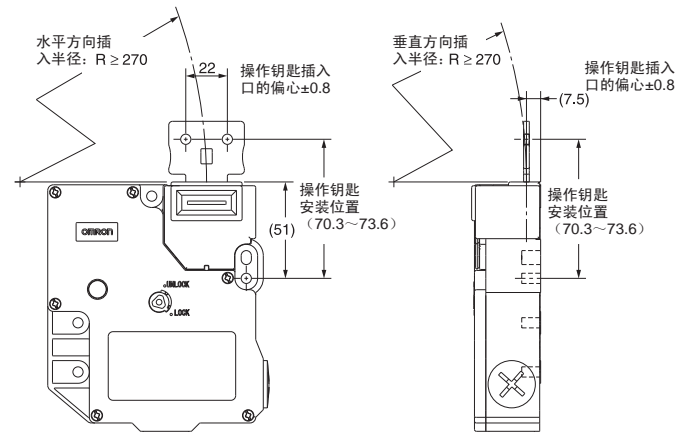
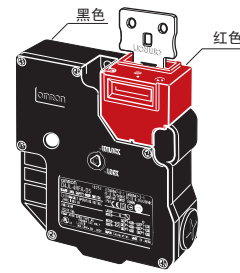
D4JL+D4JL-K1

(前侧插入操作钥匙时)



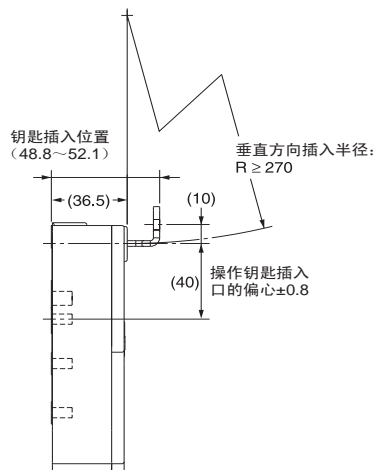
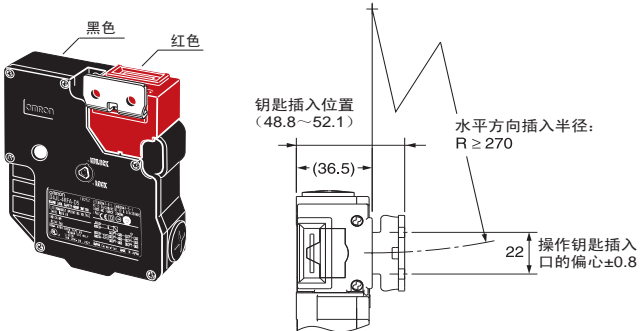
D4JL+D4JL-K1

(顶部插入操作钥匙时)



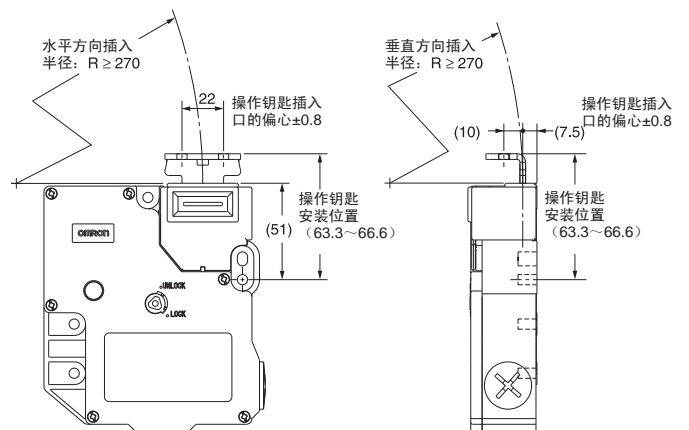
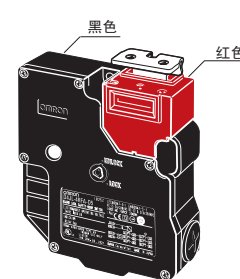
D4JL+D4JL-K2

(前侧插入操作钥匙时)

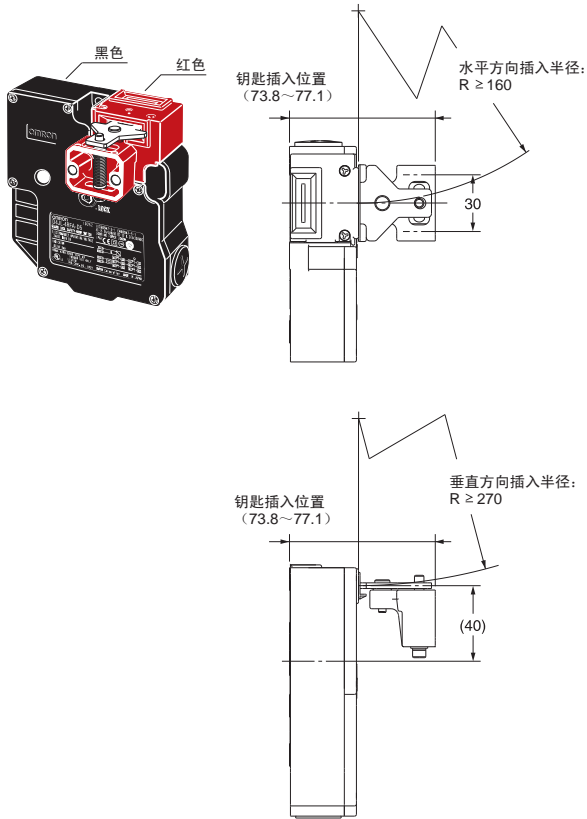


D4JL+D4JL-K2

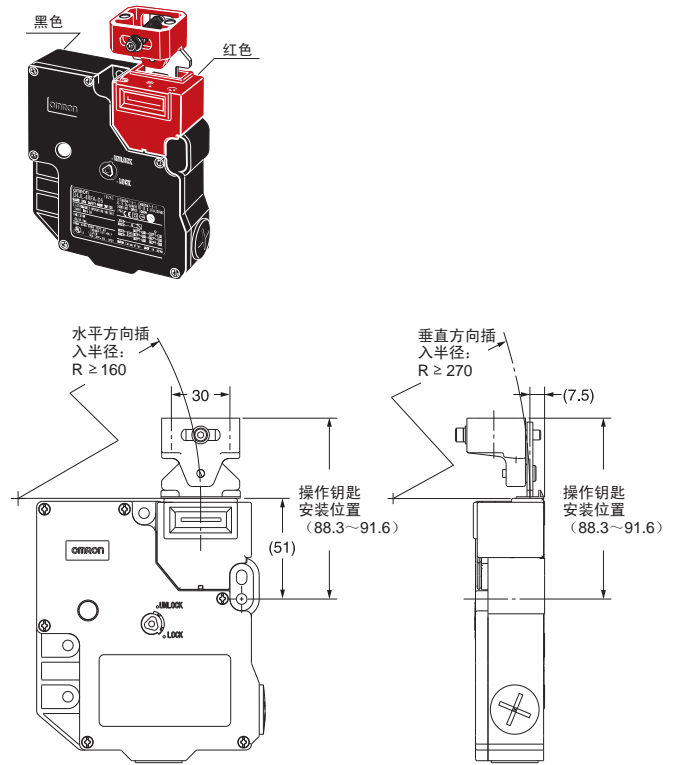
(顶部插入操作钥匙时)



D4JL+D4JL-K3
(前侧插入操作钥匙时)



D4JL+D4JL-K3
(顶部插入操作钥匙时)



用途例

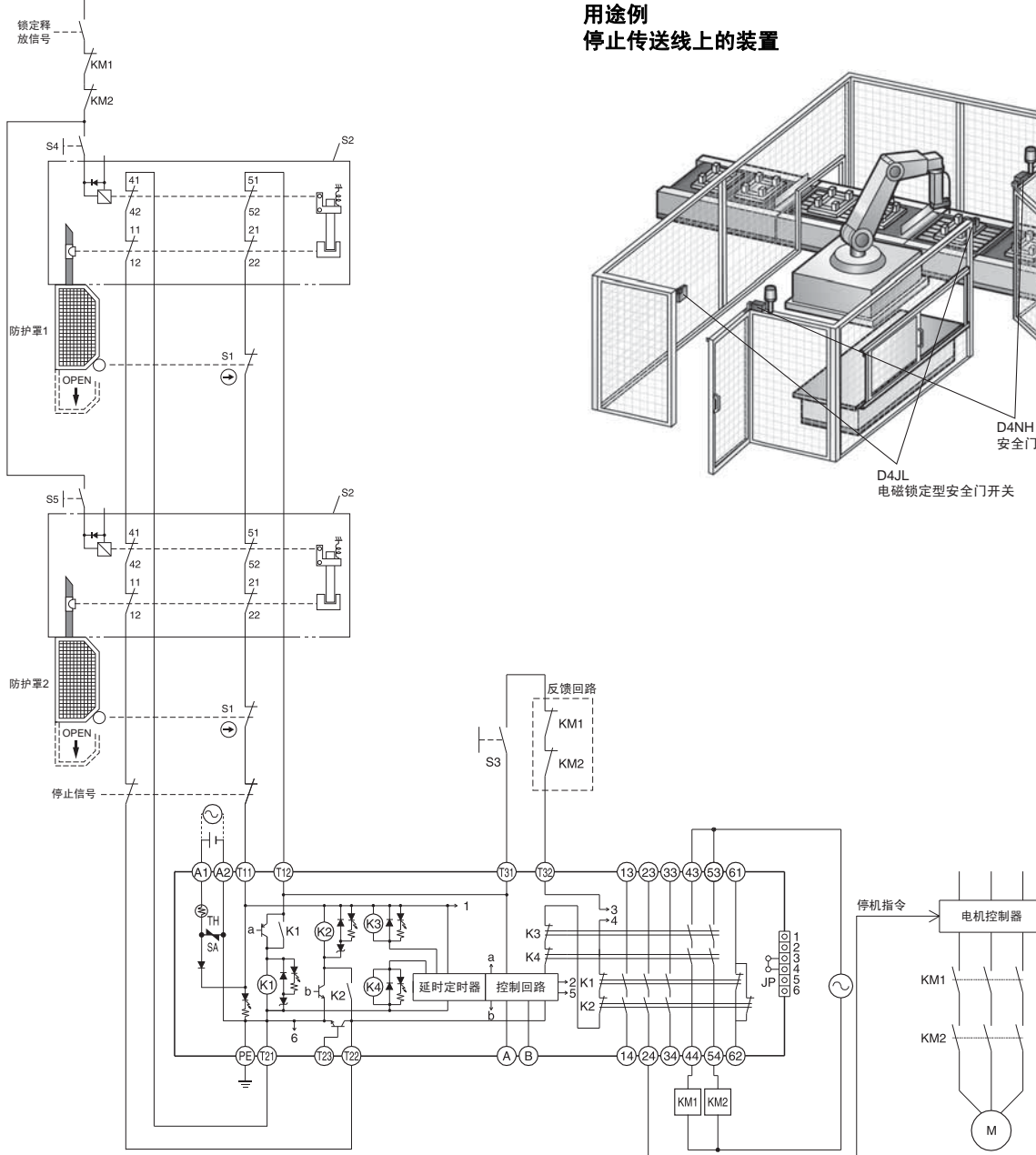
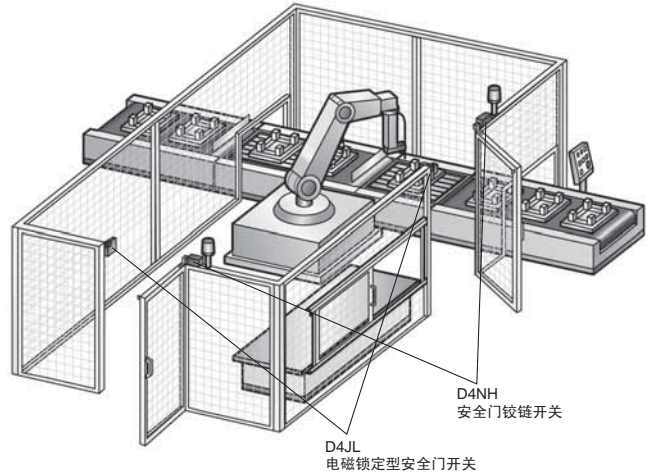
PL/安全类别	型号	停机类别	复位
相当于PLd/3	电磁锁定安全门开关 D4JL-□□□A-□□ (机械锁定型) 安全继电器单元 G9SA-321-T□ (AC/DC 24V)	1	手动

注：上記适用性能水平(PL)仅为评测结果一例。适用性能水平必须由顾客在确认使用条件后在实际应用中进行测试。

● 应用概览

- 停机信号被输送到电机控制器。
- OFF延迟时间过后，电机M的电源被关闭。
- 锁定释放信号使得防护罩1和防护罩2断开。
- S1和S2监视防护罩1，S3和S4监视防护罩2。当防护罩断开时，电机M的电源保持关闭。
- 当两个防护罩都被闭合并锁定，并且复位开关S5被按下时，电机M的电源将被再次打开。

用途例
停止传送线上的装置



- S1：带强制断开构造的安全门开关
- S2：电磁锁定安全门开关
- S3：带强制断开构造的安全门开关
- S4：电磁锁定安全门开关
- S5：复位开关
- S6、S7：锁定释放开关
- KM1、KM2：电磁接触器
- M：三相电机

注1. 当按下背面释放型的释放开关时，螺线管接点切换为OFF。
2. 使用反锁钥匙型时，当反锁钥匙处于拔出状态时即便关门也不会锁定。

PL/安全类别	型号	停机类别	复位
相当于PLc/4	电磁锁定安全门开关 D4JL-□□□A-□□ (机械锁定型) 挠性安全单元 G9SX-BC202 (DC 24V) 挠性安全单元 G9SX-AD322-T15 (DC 24V)	1	手动

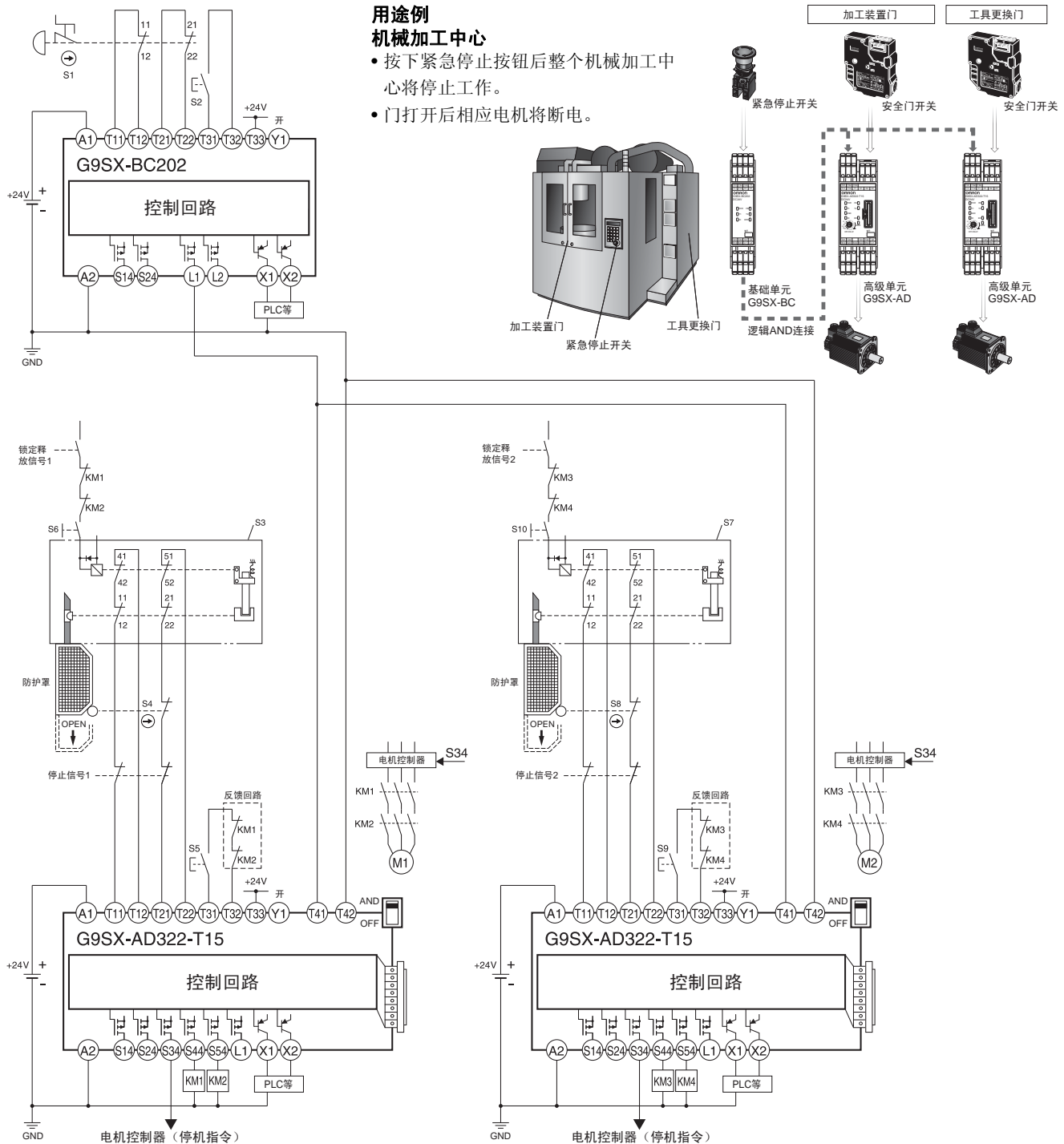
注1. 上記适用仅为评测结果一例。适用性能水平必须由顾客在确认使用条件后在实际应用中进行测试。
2. 上記性能水平 (PL) 为防护罩1的相关评测结果。其他安全功能如紧急开关、防护罩2等须另行评测。

● 应用概览

- 停机信号1被输送到电机控制器1。
- OFF延迟时间过后，电机M1的电源被关闭。
- 锁定释放信号1使得防护罩1断开。
- S3 和S4监视防护罩1，当防护罩1断开时，电机M1的电源保持关闭。
- 当防护罩1被闭合并锁定，并且复位开关S5被按下时，电机M1的电源将被再次打开。

用途例
机械加工中心

- 按下紧急停止按钮后整个机械加工中心将停止工作。
- 门打开后相应电机将断电。





- | | | | |
|------------|-----------|-------------------|---------------|
| S1 : | 紧急停止开关 | S4、S8 : | 强制断开接点型安全限位开关 |
| S3、S7 : | 电磁锁定安全门开关 | KM1、KM2、KM3、KM4 : | 电磁接点 |
| S2、S5、S9 : | 复位开关 | M1、M2 : | 三相电机 |
| S6、S10 : | 锁定释放开关 | | |

注意事项

请务必阅读D4JL/D4JL-SK40型共通注意事项，网址：<http://www.ia.omron.com/>。

安全使用的符号和含义

 危险	表示迫切的危险情形，若不加以避免，将导致严重的人身伤害或死亡，或者可能会导致严重的财产损失。
 注意	表示潜在的危险情形，若不加以避免，将导致轻微或中等程度的人身伤害，或者可能会导致重大的财产损失。
安全注意事项	对如何安全使用本产品的补充说明。
使用注意事项	对如何防止操作失败、故障和产品性能不良的补充说明。

<电磁锁定安全门开关D4JL>

危险

有可能发生人身伤害。使用本设备前，请务必检查确认安全功能可正常操作。由于接线错误、设定错误或开关故障等原因可能会导致安全功能无法正常操作，从而导致某些设备在应停止时仍处于操作状态。



有可能发生人身伤害。如果在释放钥匙处于UNLOCK位置时使用设备，电磁锁定可能无法工作，从而导致某些设备在应停止时仍处于操作状态。使用设备前，请务必将释放钥匙置于LOCK位置。此外，请检查锁定和安全电路的状态。



有可能发生人身伤害。电磁锁定功能或开关功能损坏时，某些设备可能会在应停止时仍处于操作状态。请勿使用开关的电磁锁定功能代替门锁。请务必准备独立于开关之外的锁，并在门上贴上警告标签以防他人在门锁定的状态下用力将其打开，或者还可以准备指示灯来显示门的锁定/解锁状态。



注意

有可能发生触电。
请勿使用金属连接器或金属导管。



安全注意事项

● 关于安装环境

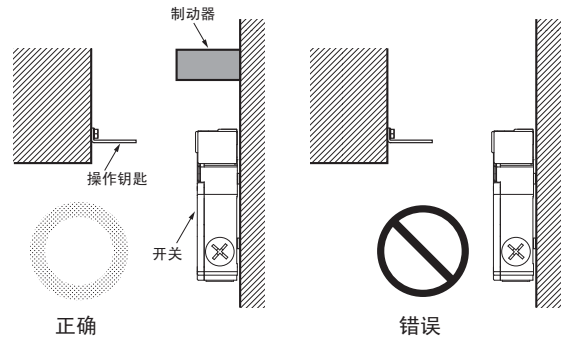
- 不要将开关浸在油或水中，或在连续遭受油或水泼溅的位置使用开关。否则可能导致油或水进入开关内部。（开关的IP67保护等级中规定了开关浸入水中一定时间后的进水量）。

● 接线

- 当切换常规负载(AC250V、3A)时，勿同时操作两条或以上回路。否则，绝缘性能可能会降低。
- 使用金属连接器时请勿使用长度大于9mm的螺钉。否则可能导致触电。
- 请勿使用金属导管。导管口破损可能导致密封不当或触电。
- 接线作业后必须装上外盖再使用开关。在未装外盖的情况下请勿接通电源。在未装外盖的情况下通电可能触电。

● 关于安装

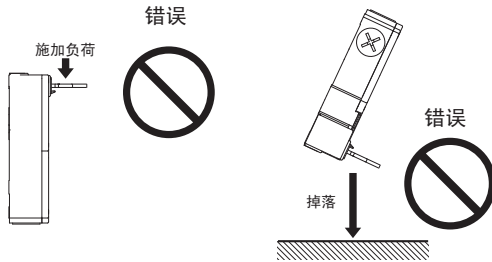
- 确保牢固地安装开关以防其掉落。否则可能导致人身伤害。
- 请勿将开关当制动器使用。安装开关时，请务必如下图所示安装制动器，并调节制动器使操作钥匙位于设置区域内。请勿使开关受到超过其耐冲击值(1000m/s²)的冲击。



使用注意事项

● 操作钥匙

- 必须使用指定的操作钥匙。头部已设计为不能用起子等工具操作的构造。使用指定操作钥匙以外的工具操作可能损坏开关或影响机器的安全性。
- 必须使用指定的欧姆龙操作钥匙，使用其它操作钥匙可能导致开关损坏或破坏系统安全性。
- 请勿在钥匙插入到开关时对操作钥匙过度施力，或掉落插入有操作钥匙的开关。否则可能导致钥匙变形或摔碎开关。

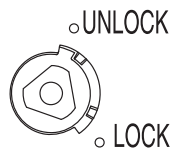


● 开关接点

开关接点可用于一般负载或微小负载。但是，已经连接过一般负载的接点，就不能用于连接更小容量的负载。否则可能导致接触面的糙化，而且可能失去接触可靠性。

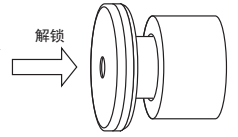
● 释放钥匙

- 停电时或者紧急时用于解除锁定。
- 如果使用随附的释放钥匙将释放钥匙设定从 LOCK 位置转到 UNLOCK 位置，锁定将被解除，即可打开安全门（仅机械锁定型）。
- 由于维护等原因转到 UNLOCK 位置（例如更改头部方向或进行维护）后，在使用前请务必转回 LOCK 位置。
- D4JL-□□□□A-□5 和 D4JL-□□□□A-□6 的释放钥匙出厂设置为解锁位置，D4JL-□□□□G-□5 和 D4JL-□□□□A-□7-□□ 的释放钥匙出厂设置为锁定位置。
- 如果为了确保从事调试作业人员的安全而将开关用于机房门，当释放钥匙处于 UNLOCK 位置时，即使关门也不会锁定，设备将断电。
- 请不要在设备的停止启动时使用本释放钥匙。
- 只有负责人可以使用释放钥匙解除辅助锁定。
- 请不要向释放钥匙的螺钉部施加超过 1N·m 的力。否则释放钥匙可能破损导致无法操作。
- 为了防止未经指定的人使用释放钥匙，请将释放钥匙置于 LOCK 状态，用密封蜡（蜡封）等封印。



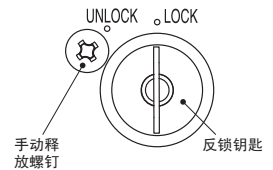
● 背面释放按钮

- 背面释放按钮的作用是当有人被反锁在工作区域（危险区域）内时用于紧急逃脱。
- 按下背面释放按钮可以使门解锁。
- 使用背面释放按钮将门解锁后，请将按钮拔出，使其恢复初始状态。如果按钮保持按下状态，及时关门也不会锁定，设备无法通电。
- 安装开关时应确保工作区域（危险区域）内的工作人员可以操作背面释放按钮。



● 反锁钥匙

- 当螺线管通电时，反锁钥匙被释放。将反锁钥匙旋转到 UNLOCK 位置并拔出钥匙可以将门解锁。只满足螺线管通电一个条件无法将门解锁。只要工作人员在进入工作区域（危险区域）时携带反锁钥匙，就不会被其他工作人员反锁在里面。
- 操作钥匙时请不要施加超过 1N·m 的力。否则，开关可能破损导致无法正常操作。

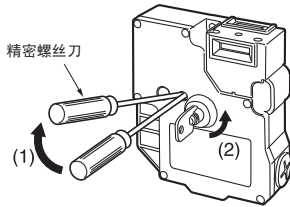


● 安装外盖

- 在为 D4JL 加上外盖之前应确保释放钥匙处于 LOCK 位置。
- 当安装外盖时，请确认密封橡胶的状态，并确认没有异物。如果外盖附带的密封橡胶发生错位或粘着异物，会影响密封性能。
- 连接外盖时请勿使用指定螺钉以外的产品。否则会影响密闭性能。
- 为反锁钥匙开关安装外盖时请采用以下方法：
 - 操作钥匙拔出状态（开门）：在反锁钥匙处于拔出状态 (UNLOCK) 时安装外盖。
 - 操作钥匙插入状态（关门）：在反锁钥匙处于插入状态 (LOCK) 时安装外盖。

● 手动释放

- 在断电或修理设备 etc 情况下，当螺线管无法通电时采用手动释放解锁开关。
 - 使用飞利浦螺丝刀拆下手动释放螺钉。使用精密螺丝刀按下开关内的摆杆，直至足以释放反锁钥匙。
 - 当反锁钥匙转至UNLOCK位置并拔出时，门被解锁。
- 请勿通过手动释放停止机器。
- 手动释放开关后，请使用指定转矩重新将手动释放螺钉安装到开关上的适当位置。



● 铰接式门

如果安装的开关距离铰链过近，锁上所施加的力将远大于距离铰链较远的位置，可能导致锁损坏。请靠近把手安装开关。

● 电磁锁定型

电磁锁定型只有在螺线管通电时才能加锁。如果突然停电等的情况下，对螺线管部位的供电一旦停止，锁定就会被解除。因此设备停止后门内部的危险状态还会继续存在的设备中请不要使用电磁锁定型。

● 安装方式

正确的紧固转矩

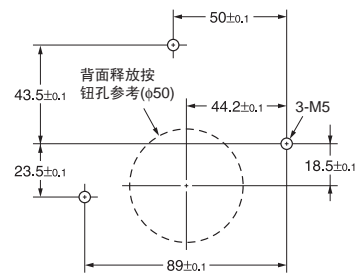
请务必正确拧紧开关的各个螺钉。螺钉松动可能会导致故障。

类型	正确的紧固转矩
端子螺钉	0.6~0.8N·m
外盖安装螺钉	0.7~0.9N·m
手动释放螺钉	0.6~0.8N·m
操作钥匙安装螺钉	2.4~2.8N·m
本体安装螺钉	3.2~3.8N·m
连接器	1.8~2.2N·m
罩盖螺钉	1.3~1.7N·m

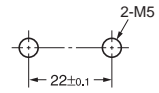
开关和操作钥匙的安装

- 使用M5螺钉和平垫圈或弹簧垫圈安装开关和操作钥匙，拧紧至适当转矩。为了安全，请使用不会被轻易移除的螺钉或采取类似措施防止开关和操作钥匙被轻易移除。

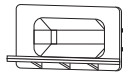
开关安装孔



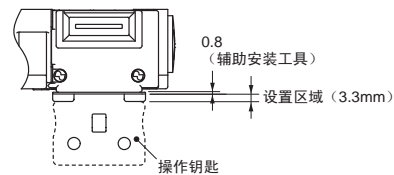
操作钥匙安装孔



- 请勿使用任何欧姆龙指定操作钥匙以外的工具操作开关。否则，可能损坏开关并破坏安全系统。
- 确保操作钥匙与钥匙孔间的对齐偏差在±0.8mm以内。若操作钥匙偏离此位置或成一角度则可能导致加速磨损或开关损坏。
- 插入操作钥匙时，应将随附的辅助安装工具安装在钥匙孔内，然后使用该工具将钥匙定位在钥匙孔中心和设置区域。
- 正确插入操作钥匙后，请从开关上移除辅助安装工具。
- 请遵守操作钥匙的指定插入半径，并将其垂直插入钥匙孔中。



辅助安装工具



- 请勿在钥匙插入到开关时对操作钥匙过度施力，或掉落插入有操作钥匙的开关。否则可能导致钥匙变形或摔碎开关。
- 应为所有未使用的操作钥匙孔加上随附的外盖。

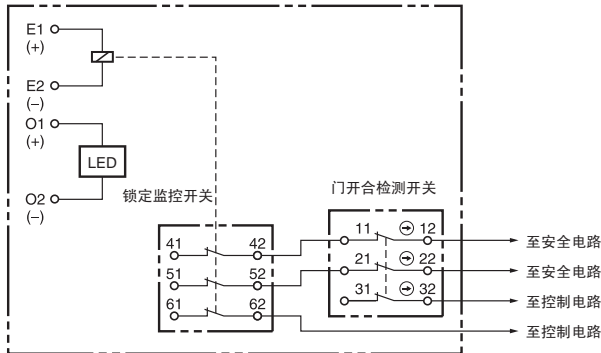
● 门的固定

关门时（操作钥匙插入状态），由于门的自重、设备振动或门的缓冲用橡胶等，操作钥匙可能会被推回到设置区域外。此时尝试开门时，可能会导致门损坏或故障。此外，解除锁定时，如果在操作钥匙上施加负荷，锁定可能无法解除。请勿将本开关作为门锁定设备的替代品。请使用定位件等来固定门，保证操作钥匙能保持在设置区域内。

● 接线

电路连接示例

- 用作安全电路输入的强制断开接点用标识符号 \ominus 表示。端子12-41和22-51为强制断开接点。
- 指示灯请和预备电路或端子E1-E2并联使用。请勿将指示灯与强制断开接点并联。如果指示灯损坏，可能产生短路电流，导致设备故障。
- DC24V螺线管端子有极性（E1：+、E2：-）。请确认极性后再接线。
- 开关的接点ON/OFF时间不同步。请在应用前确认性能。



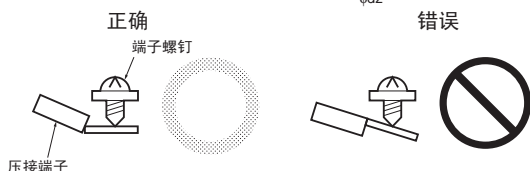
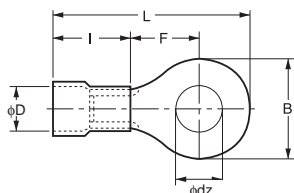
接线

- 请勿在通电状态下为开关接线。否则可能导致触电。
- 接线时，请勿让小块导线等微粒物进入开关本体。
- 为E1/E2或O1/O2接线时应确保接线不会遮掩LED指示灯。
- 通过绝缘管、M3.5压接端子连接端子时，压接端子的配置应确保没有压在外壳、外盖上。
- 适用的导线尺寸为：AWG22~AWG18(0.3~0.75mm²)。请用长度适当的导线接线。否则可能导致外盖拱起或无法正确固定。
- 请勿大力强拉导线。否则可能断开。
- 请勿将压接端子塞入外壳的缝隙中，否则可能导致外壳破损、变形。

[参考]压接端子

制造商	型号
J.S.T. Mfg Co.	FN1.25-M4 (F型) N1.25-M4 (直型)

t: 0.8mm
 ϕdz : 4.3mm
 ϕD : 4.0mm
 B: 6.6mm
 L: 18.6mm
 F: 6.3mm
 l: 9.0mm



处理导管口

- 请将建议的连接器连接到导管口，并用适当的转矩紧固。如果过分拧紧可能会损坏外壳。
- 确保连接到连接器的电缆外径正确。
- 接线时在不使用的导管口上安装导管帽，并用适当的转矩紧固。开关随附有导管帽。

● 推荐的连接器

请使用螺钉部分不超过9mm的连接器。否则，螺钉将突出到外壳中。下表中连接器的螺钉部分均不超过9mm。请使用以下连接器以确保符合IP67标准。

尺寸	制造商	型号		适用电缆直径
G1/2	LAPP	ST-PF1/2	5380-1002	6.0~12.0mm
M20	LAPP	ST-M20×1.5	5311-1020	7.0~13.0mm

请将LAPP连接器与密封填料（JPK-16或GPM20）组合使用，并用适当的转矩紧固。密封填料另售。

- LAPP为德国制造商。

● 其他注意事项

- 螺线管带电时将会变热。切勿触摸。

<滑动钥匙 D4JL-SK40>



注意

操作不当可能导致人身伤害。另外，产品设计适用于水平滑动安装。不要将产品安装为竖直滑动。
(不含D4NS-SK01)



安全注意事项

- 请勿使开关掉落。否则可能导致开关无法发挥最高性能。否则可能导致开关无法发挥最高性能。
- 应牢固安装开关，防止其掉落。否则，可能导致人身伤害。
- 请勿分解或改装开关。否则可能导致开关发生故障。
- 应确保短螺栓和导轨之间的间隙为(±3mm)。否则，过度磨损或损坏可能引发故障。
- 为了确保安全，请勿使用指定滑动钥匙以外的装置操作开关。
- 请在操作开关时注意不要夹手。
- 请务必安装开关保护盖。否则，当您把手放在开关上关门时，手可能夹在短螺栓和开关之间而受伤。
- 当打开门时，请确保将放破坏外盖降低到相应位置，加上挂锁，或采取其他措施防止其他人操作开关。
- 开关的使用寿命根据开关的使用条件有显著差别。一定要在应用前在实际工作条件下测试开关，应确保使用时开关电路能保证开关的性能。
- 用户不得维护或维修安装了此开关的设备。如需任何维护或维修，请联系设备制造商。
- 当短螺栓伸出时请勿关门。否则可能损坏开关，无法正常操作。
- 请勿在滑动方向上用力过度。否则可能损坏产品并引发故障。

使用注意事项

- 插入滑动柄，直到红色操作指示灯完全显示在操作显示窗口中。



正常



插入不足

操作显示窗口

- 螺钉松动可能会导致故障。请使用垫圈，按照指定扭矩将螺钉旋紧。另外，如果出于防破坏的目的在门上安装此开关，请购买并使用防撬螺钉。

● 紧固扭矩

滑动钥匙安装螺钉(M6)	6.0~7.0 N·m
开关安装螺钉 (随产品附带)	3.2~3.8 N·m
开关保护盖安装螺钉 (随产品附带)	1.2~1.4 N·m
摆杆安装螺钉 (随产品附带)	1.2~1.4 N·m

● 技术规格

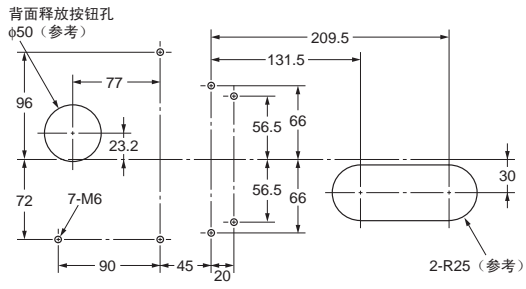
	4JL-SK40
使用环境温度	-10~55°C (无结冰)
使用环境湿度	95%以下
机械寿命	20,000次以上
质量	约3.4 kg (不含D4JL电磁锁定安全门开关)

- 请勿在存在腐蚀性气体 (例如H₂S、SO₂、NH₃、HNO₃或CL₂)、灰尘、或高温、高湿度的环境下保存此开关。
- 请定期进行维护检查。
- 本产品仅适用于欧姆龙安全门开关。请不要用于其他制造商生产的门开关。

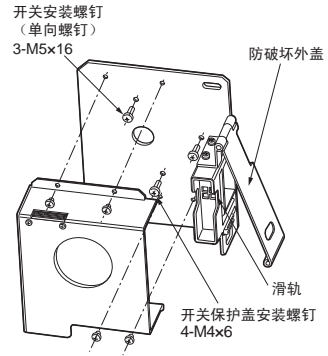


■ 安装孔
D4JL-SK40

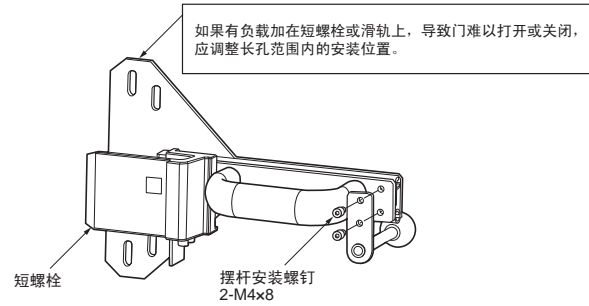
(单位: mm)



■ 组件
开关部件
D4JL-SK40



■ 手柄部件
D4JL-SK40



购买时的注意事项

承蒙对欧姆龙株式会社（以下简称“本公司”）产品的一贯厚爱和支持，藉此机会再次深表谢意。
在购买“本公司产品”之际，如果没有其他特别约定，无论客户从哪个经销商购买，都将适用本注意事项中记载的条件。
请在充分了解这些注意事项基础上订购。

1. 定义

本注意事项中的术语定义如下。

- (1) “本公司产品”：“本公司”的F系统机器、通用控制器、传感器、电子/结构部件
- (2) “产品目录等”：与“本公司产品”有关的欧姆龙综合产品目录、F系统设备综合产品目录、安全组件综合产品目录、电子/机构部件综合产品目录以及其他产品目录、规格书、使用说明书、操作指南等，包括以电子数据方式提供的资料。
- (3) “使用条件等”：在“产品目录等”资料中记载的“本公司产品”的使用条件、额定值、性能、动作环境、操作使用方法、使用时的注意事项、禁止事项以及其他事项
- (4) “客户用途”：是指“本公司产品”的客户使用本产品的方法，包括将“本公司产品”组装或运用到客户生产的部件、电子电路板、机器、设备或系统等产品中。
- (5) “适用性等”：在“客户用途”中“本公司产品”的(a)适用性、(b)动作、(c)不侵害第三方知识产权、(d)法规法令的遵守以及(e)满足各种规格标准

2. 关于记载事项的注意事项

对“产品目录等”中的记载内容，请理解如下要点。

- (1) 额定值及性能值是在单项试验中分别在各条件下获得的值，并非保证在各额定值及性能值的综合条件下获得的值。
- (2) 所提供的参考数据仅作参考，并非保证可在该范围内一直正常动作。
- (3) 应用示例仅作参考，“本公司”就“适用性等”不做保证。
- (4) 如果因改进或本公司原因等，本公司可能会停止“本公司产品”的生产或变更“本公司产品”的规格。

3. 使用时的注意事项

选用及使用本公司产品时请理解如下要点。

- (1) 除了额定值、性能指标外，使用时还必须遵守“使用条件等”。
- (2) 客户必须自己负责确认“适用性等”，然后判断是否选用“本公司产品”。“本公司”对“适用性等”不做任何保证。
- (3) 对于“本公司产品”在客户的整个系统中的设计用途，必须由客户自己负责对是否已进行了适当配电、安装等进行事先确认。
- (4) 使用“本公司产品”时，客户必须采取如下措施：(i) 相对额定值及性能指标，必须在留有余量的前提下使用“本公司产品”，并采用冗余设计等安全设计(i)所采用的安全设计必须确保即使“本公司产品”发生故障时也可将“客户用途”中的危险降到最小程度、(ii) 构建随时提示使用者危险的完整安全体系、(iv) 针对“本公司产品”及“客户用途”定期实施各项维护保养。
- (5) “本公司产品”是作为用于一般工业产品的通用产品而设计生产的。因此，不是为如下用途而设计生产的。如果客户将“本公司产品”用于这些用途，“本公司”关于“本公司产品”不做任何保证。
 - (a) 必须具备很高安全性的用途(例：核能控制设备、燃烧设备、航空/宇宙设备、铁路设备、升降设备、娱乐设备、医疗设备、安全装置、其他可能危及生命及人身安全的用途)
 - (b) 必须具备很高可靠性的用途(例：燃气、自来水、电力等供应系统、24小时连续运行系统、结算系统、以及其他处理权利、财产的用途等)
 - (c) 具有苛刻条件或严酷环境的用途(例：安装在室外的设备、会受到化学污染的设备、会受到电磁波影响的设备、会受到振动或冲击的设备等)
 - (d) “产品目录等”资料中未记载的条件或环境下的用途
- (6) 除了不适用于上述3.(5)(a)至(d)中记载的用途外，“本产品目录等资料中记载的产品”也不适用于汽车(含二轮车，以下同)。请勿配置到汽车上使用。关于汽车配置用产品，请咨询本公司销售人员。

4. 保修条件

“本公司产品”的保修条件如下。

- (1) 保修期限 自购买起一年。(但是，“产品目录等”资料中有明确说明时除外。)
- (2) 保修内容 对于发生故障的“本公司产品”，由“本公司”判断实施其中任一种保修方式。
 - (a) 在本公司的维修保养服务点对发生故障的“本公司产品”进行免费修理(但是对于电子、结构部件不提供修理服务。)
 - (b) 对发生故障的“本公司产品”免费提供同等数量的替代品
- (3) 非保修对象 当故障原因为如下任何一种情况时，不提供保修。
 - (a) 将“本公司产品”用于原本设计用途以外的用途
 - (b) 超过“使用条件等”范围的使用
 - (c) 违反本注意事项“3.使用时的注意事项”的使用
 - (d) 因非“本公司”进行的改装、修理导致故障时
 - (e) 因非“本公司”出品的软件导致故障时
 - (f) 按照从“本公司”出货时的科学、技术水平无法预见的原因
 - (g) 上述以外，“本公司”或“本公司产品”以外的原因(包括天灾等不可抗力)

5. 责任限度

本注意事项中记载的保修是关于“本公司产品”的全部保证。对于产生的与“本公司产品”有关的损害，“本公司”及“本公司产品”的经销商不负任何责任。本书的信息已仔细核对并认为是准确的，但是对于文字，印刷和核对错误或疏忽不承担任何责任。

6. 出口管理

将“本公司产品”或技术资料出口或向国外提供时，遵守中国及有关各国关于安全保障进出口管理方面的法律、法规的同时，理解防止扩散大规模杀伤性武器和防止过度储备常规武器之宗旨的基础上，为不被用于上述用途而恰当地管理。若客户涉嫌违反上述法律、法规或将“本公司产品”用于上述用途时，有可能无法提供“本公司产品”或技术资料。