

隔离放大器 - MINI MCR-SL-U-I-4 - 2813525

Please be informed that the data shown in this PDF Document is generated from our Online Catalog. Please find the complete data in the user's documentation. Our General Terms of Use for Downloads are valid (<http://download.phoenixcontact.com>)




MCR 3端隔离放大器，用于模拟量信号的电气隔离，螺钉接线，输入信号：0V... 10V，输出信号：4mA... 20mA

优势

- ✓ 底部桥接供电 (TBUS)
- ✓ 可组态隔离放大器输入层
- ✓ 低能耗
- ✓ 高度紧凑型隔离放大器用于标准模拟量信号的电气隔离，转换，放大，滤波和复制
- ✓ 固定的信号组合
- ✓ 3端隔离



关键商业数据

包装单位	1 STK
GTIN	 4 046356 100618
GTIN	4046356100618
海关税则号	8543709990
Sales Key	CK1211

技术数据

注意

使用限制	EMC : A类产品，参见下载区内的制造商声明
------	-------------------------

尺寸

宽度	6.2 mm
高度	93.1 mm
深度	102.5 mm

环境条件

隔离放大器 - MINI MCR-SL-U-I-4 - 2813525

技术数据

环境条件

环境温度 (运行)	-20 °C ... 65 °C
环境温度 (存放/运输)	-40 °C ... 85 °C
最大高度	≤ 2000 m
允许湿度 (运行)	5 % ... 95 % (无冷凝)
保护等级	IP20
抗噪音	EN 61000-6-2 受到干扰时, 那有可能是最小的偏差。

输入数据

输入数量	1
可配置 / 可编程	否
电压输入信号	0 V ... 10 V
最大输入电压	30 V
输入电压的输入电阻	大约 100 kΩ

输出数据

输出数量	1
可配置 / 可编程	否
电流输出信号	4 mA ... 20 mA
最大输出电流	28 mA
负载/输出负载电流输出	≤ 500 Ω
波动	< 20 mV _{SS} (500 Ω时)

电源

额定供电电压	24 V DC
电源电压范围	19.2 V DC ... 30 V DC (DIN导轨总线连接器 (ME 6,2 TBUS-2 1,5/5-ST-3,81 GN, 订货号2869728) 可用来桥接电源。可以卡接到符合 EN60715标准的35 mm DIN导轨) 上)
最大电流耗量	< 20 mA
功耗	< 450 mW

连接数据

连接方式	螺钉连接
剥线长度	12 mm
螺纹	M3
硬导线横截面	0.2 mm ² ... 2.5 mm ²
柔性导线横截面	0.2 mm ² ... 2.5 mm ²
可连接导线横截面 AWG	26 ... 12

概述

通道数目	1
最大传输误差	≤ 0.1 % (终值的)
最大温度系数	< 0.01 %/K
温度系数, 典型值	< 0.002 %/K
截止频率 (3dB)	大约 100 Hz

隔离放大器 - MINI MCR-SL-U-I-4 - 2813525

技术数据

概述

阶跃响应 (10-90%)	大约 3.5 ms
电气隔离	符合EN 61010的基础隔离
过电压等级	II
污染等级	2
额定绝缘电压	30 V AC
测试电压, 输入 / 输出 / 电源	1.5 kV (50Hz, 1min)
电磁兼容性	符合EMC条例
发射干扰	EN 61000-6-4
抗噪音	EN 61000-6-2 受到干扰时, 那有可能是最小的偏差。
颜色	绿色
外壳材料	PBT
安装位置	任意
组装说明	T型连接器为模块进行桥接供电。可以卡接到符合EN 60715标准的35 mmDIN导轨上。
符合性	符合 CE 标准
ATEX	# II 3 G Ex nA IIC T4 Gc X
UL, 美国 / 加拿大	UL 508认证
	Class I, Div. 2, Groups A, B, C, D T4
GL	GL EMC 2 D
铁路车辆的防火保护 (DIN EN 45545-2) R22	HL 1 - HL 2
铁路车辆的防火保护 (DIN EN 45545-2) R23	HL 1 - HL 2
铁路车辆的防火保护 (DIN EN 45545-2) R24	HL 1 - HL 2

EMC 数据

名称	电磁RF场
标准/规程	EN 61000-4-3
测量范围最终值的典型偏差	5 %
名称	快速瞬变 (脉冲串)
标准/规程	EN 61000-4-4
测量范围最终值的典型偏差	5 %
名称	传导干扰
标准/规程	EN 61000-4-6
测量范围最终值的典型偏差	5 %

标准和规范

电磁兼容性	符合EMC条例
发射干扰	EN 61000-6-4
连接符合标准	CUL
标准/规程	EN 61000-4-2
名称	电磁RF场
标准/规程	EN 61000-4-3
	EN 61000-4-4

隔离放大器 - MINI MCR-SL-U-I-4 - 2813525

技术数据

标准和规范

	EN 61000-4-5
名称	传导干扰
标准/规程	EN 61000-4-6
电气隔离	符合EN 61010的基础隔离
符合性	符合 CE 标准
ATEX	# II 3 G Ex nA IIC T4 Gc X
UL , 美国 / 加拿大	UL 508认证
	Class I, Div. 2, Groups A, B, C, D T4
GL	GL EMC 2 D
铁路车辆的防火保护 (DIN EN 45545-2) R22	HL 1 - HL 2
铁路车辆的防火保护 (DIN EN 45545-2) R23	HL 1 - HL 2
铁路车辆的防火保护 (DIN EN 45545-2) R24	HL 1 - HL 2

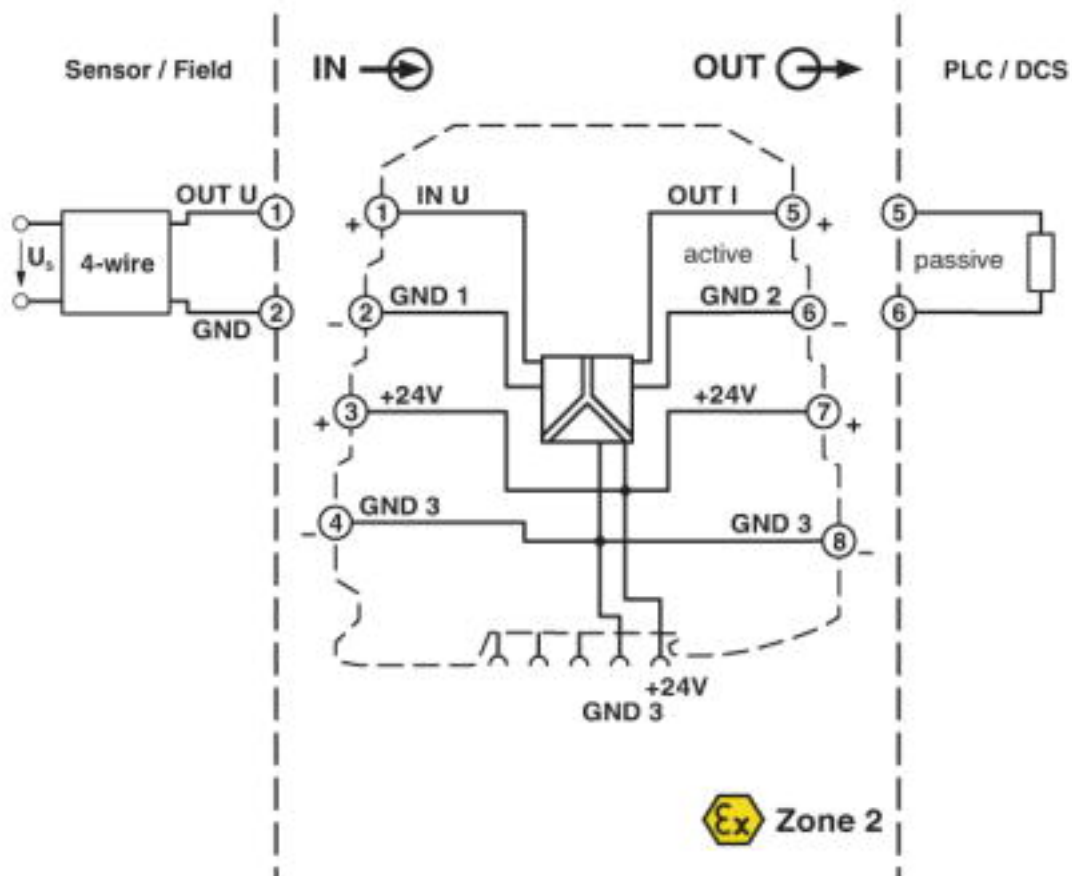
Environmental Product Compliance

	Lead 7439-92-1
China RoHS	环保使用期限 = 50
	更多有害物质的详情，请参考“下载区”内的“制造商声明”

产品图

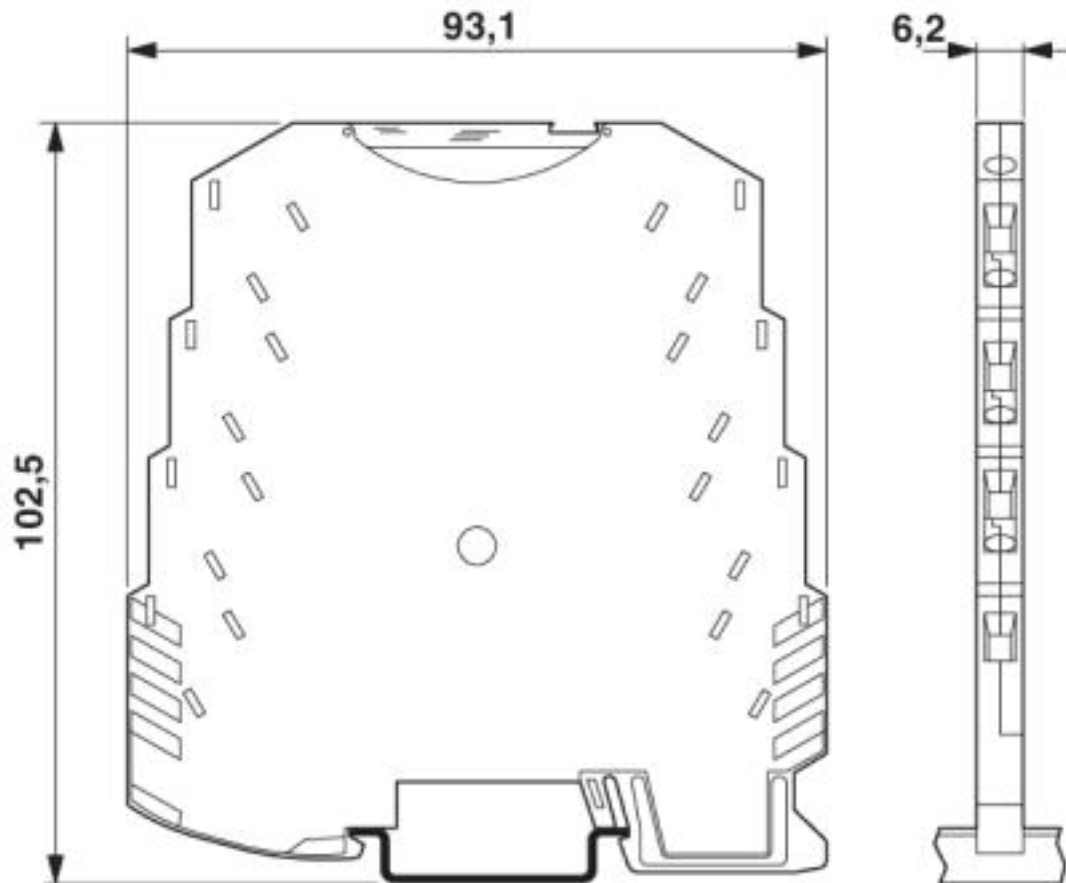
隔离放大器 - MINI MCR-SL-U-I-4 - 2813525

结构框图



隔离放大器 - MINI MCR-SL-U-I-4 - 2813525

尺寸图



分类

eCl@ss

eCl@ss 4.0	27210100
eCl@ss 4.1	27210100
eCl@ss 5.0	27210100
eCl@ss 5.1	27210100
eCl@ss 6.0	27210100
eCl@ss 7.0	27210120
eCl@ss 8.0	27210120
eCl@ss 9.0	27210120

ETIM

ETIM 4.0	EC002653
ETIM 5.0	EC002653
ETIM 6.0	EC002653
ETIM 7.0	EC002653

隔离放大器 - MINI MCR-SL-U-I-4 - 2813525

分类

UNSPSC

UNSPSC 6.01	30211506
UNSPSC 7.0901	39121008
UNSPSC 11	39121008
UNSPSC 12.01	39121008
UNSPSC 13.2	39121008

认证

认证

认证

UL Recognized / cUL Recognized / DNV GL / cULus Recognized

防爆认证

ATEX / UL Listed / cUL Listed / EAC Ex / cULus Listed

认证详情

UL Recognized		http://database.ul.com/cgi-bin/XYV/template/LISEXT/1FRAME/index.htm	FILE E 238705
---------------	--	---	---------------

cUL Recognized		http://database.ul.com/cgi-bin/XYV/template/LISEXT/1FRAME/index.htm	FILE E 238705
----------------	--	---	---------------

DNV GL		https://approvalfinder.dnvgl.com/	TAA000020N
--------	--	---	------------

cULus Recognized			
------------------	--	--	--

附件

附件

电源

隔离放大器 - MINI MCR-SL-U-I-4 - 2813525

附件

电源 - MINI-SYS-PS-100-240AC/24DC/1.5 - 2866983



初级开关MINI POWER电源，用于DIN导轨安装，输入：单相，输出：24 V DC/1,5 A

电源 - MINI-PS-100-240AC/24DC/1.5/EX - 2866653



初级开关MINI POWER电源，用于DIN导轨安装，输入：单相，输出：24 V DC/1,5 A，可在潜在爆炸区域使用

电源模块

电源端子 - MINI MCR-SL-PTB - 2864134



MCR电源模块通过T型连接器为多个MINI Analog模块供电，带螺钉连接，电流损耗最高达2 A

电源端子 - MINI MCR-SL-PTB-SP - 2864147



MCR馈电模块可通过DIN导轨连接器为多个MINI Analog模块供电，采用回拉式弹簧连接，最大电流损耗达2 A。备用部件：2902067 MINI MCR-2-PTB-PT。

DIN 导轨连接器

DIN导轨总线连接器 - ME 6,2 TBUS-2 1,5/5-ST-3,81 GN - 2869728



用于DIN导轨安装的DIN导轨连接器。TBUS外壳通用。镀金触点，5位