

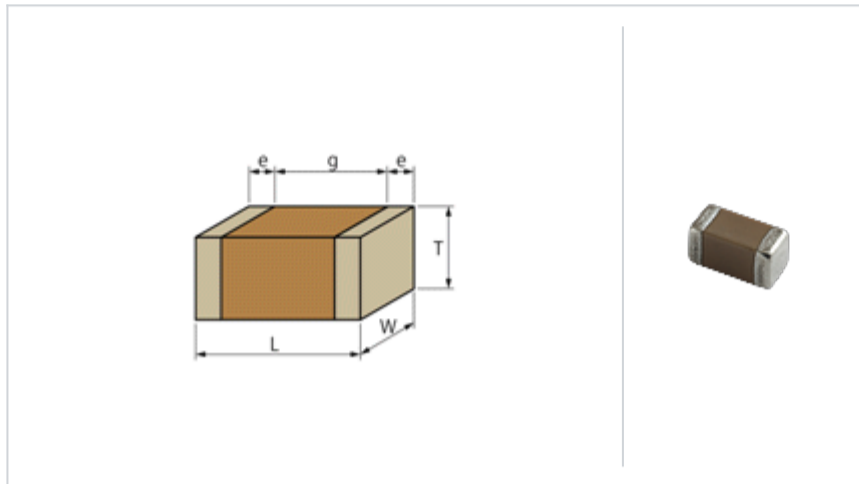
GRM32DR71E106KA12#

"#"处为包装规格代号。

推荐
目前生产
一般用
125℃
RoHS
无铅

<品名(附包装代号)一览>
GRM32DR71E106KA12L、 GRM32DR71E106KA12K

形状



L尺寸	3.2 ±0.3mm
W尺寸	2.5 ±0.2mm
T尺寸	2.0 ±0.2mm
外部电极宽度e	0.3mm min.
外部电极间距离g	1.0mm min.
尺寸代号 inch(mm)	1210 (3225)

参考信息

包装	规格	最小订购单位
L	φ180mm压纹带	1000
K	φ330mm压纹带	4000

质量(标准值)	
1个	95mg
φ180mm卷装	123g

规格

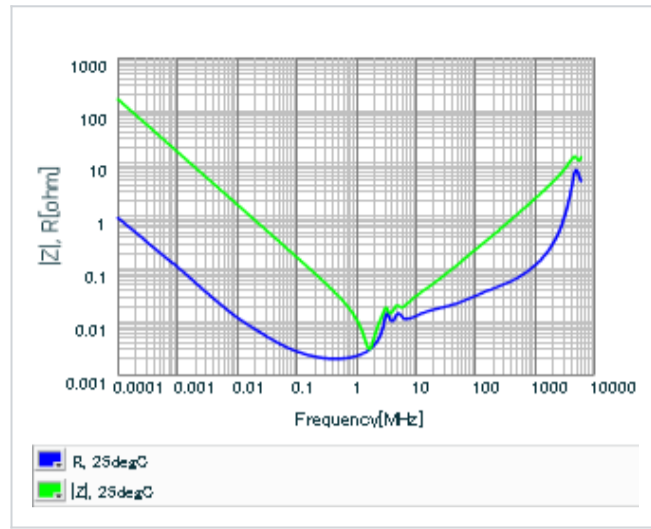
静电容量	10μF ±10%
额定电压	25Vdc
温度特性(标准规格)	X7R(EIA)
静电容量变化率	±15.0%
温度特性的温度范围	-55 to 125°C
工作温度范围	-55 to 125°C

在1 / 2页

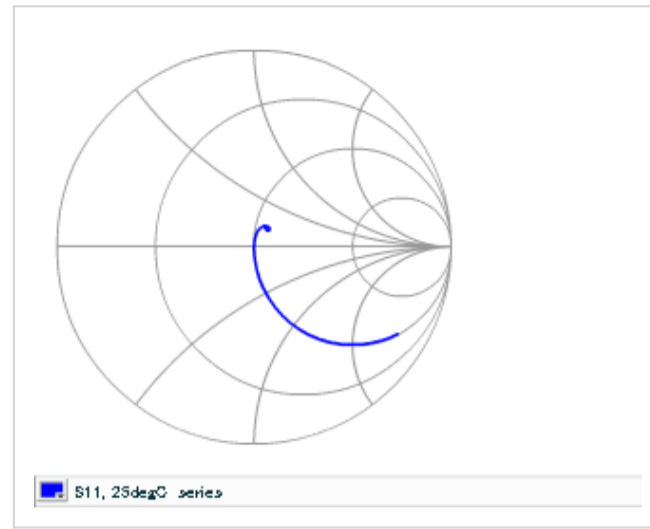
注意

- 本目录是从株式会社村田制作所网站中下载的。规格若有变更,或若其中产品停产,请在订购时确认,恕不另行通知。
- 本目录因没有足够的空间说明详细规格,仅载明标准规格。因此,在订购产品之前,请核准其规格或者办理产品规格表。

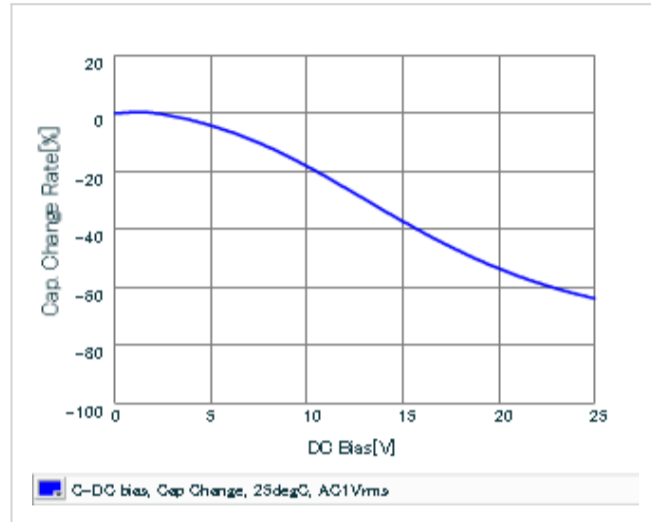
▪ 频率特性 (ESR、阻抗)



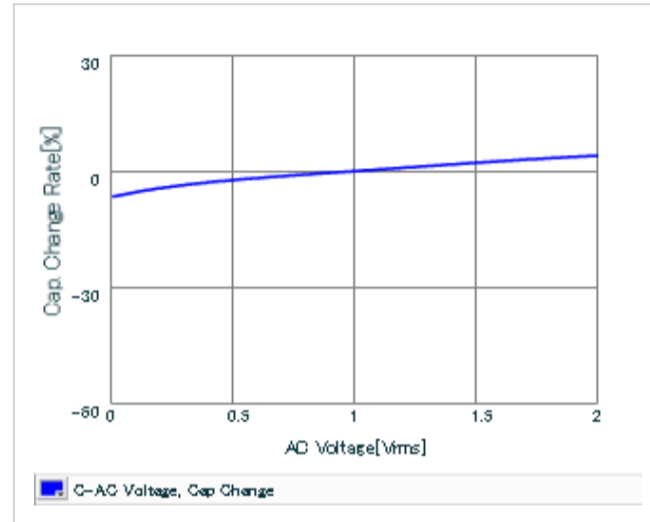
▪ S参数(史密斯圆图S11)



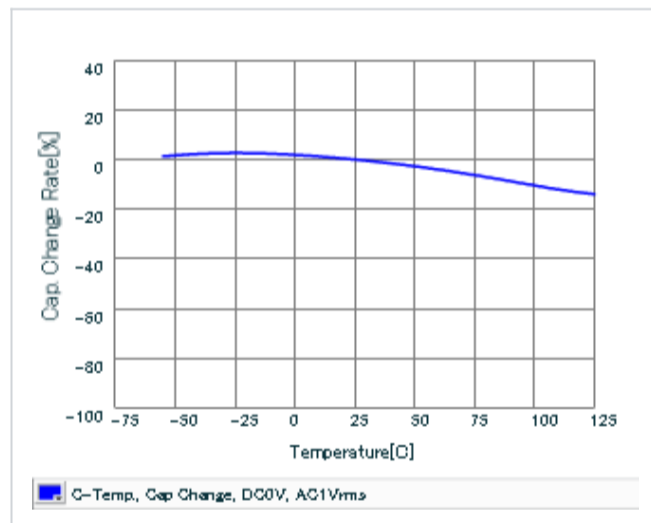
▪ DC偏压特性



▪ AC电压特性



▪ 静电容量-温度特性



▪ 纹波发热特性

