



GTB10-P4212

G10

光电传感器

SICK
Sensor Intelligence.



图片可能存在偏差



订购信息

类型	订货号
GTB10-P4212	1065857

包含在随附配件内: BEF-G10DC01 (1)

其他设备规格和配件 → www.sick.com/G10

详细技术参数

产品特点

传感器原理/ 检测原理	反射式光电扫描仪, 背景抑制功能
尺寸(宽 x 高 x 深)	20 mm x 50 mm x 39 mm
外壳形状 (光束出口)	方形
最大开关距离	20 mm ... 950 mm ¹⁾
光线种类	可见红光
光源	PinPoint-LED ²⁾
光点尺寸 (距离)	Ø 8 mm (700 mm)
轴长	625 nm
设置	电位计, 5 圈

¹⁾ 具有 90% 反射率的扫描对象 (指 DIN 5033 规定的标准白) .

²⁾ 平均使用寿命: 100,000 小时, $T_U = +25\text{ }^\circ\text{C}$.

机械/电子参数

供电电压	10 V DC ... 30 V DC ¹⁾
残余纹波	$\pm 5\text{ V}_{SS}$ ²⁾
电流消耗	$\leq 20\text{ mA}$
开关量输出	PNP

¹⁾ 短路保护的电网环境下的临界值: 最大 8 A.

²⁾ 不得超过或低于 U_V 公差.

³⁾ 信号传输时间 (电阻负载时) .

⁴⁾ 亮暗对比度为 1:1 时.

⁵⁾ A = U_V 接口 (已采取反极性保护措施) .

⁶⁾ B = 具有反极性保护的输入端和输出端.

⁷⁾ C = 抑制干扰脉冲.

⁸⁾ D = 抗过载电流和短路保护输出端.

⁹⁾ 使用保护外壳 (比如 BEF-G10WSG, 2071960) 时符合 UL325 标准. .

开关类型	明/暗切换
开关类型可选	可通过明通/暗通开关选择
输出电流 I_{max}	$\leq 100 \text{ mA}$
响应时间	$\leq 500 \mu\text{s}$ ³⁾
开关频率	1,000 Hz ⁴⁾
连接类型	插头, M12, 4 针
保护电路	A ⁵⁾ B ⁶⁾ C ⁷⁾ D ⁸⁾
防护等级	III
重量	35 g
外壳材料	塑料, ABS/PMMA
外壳防护等级	IP67
供货范围	安装支架 BEF-G10DC01
电磁兼容性	EN 60947-5-2
运行环境温度	-30 °C ... +60 °C
存储环境温度	-40 °C ... +70 °C
UL 文件编号	NRKH.E348498 & NRKH7.E348498
其他标准	UL325 ⁹⁾

1) 短路保护的电网环境下的临界值: 最大 8 A.

2) 不得超过或低于 U_V 公差.

3) 信号传输时间 (电阻负载时) .

4) 亮暗对比度为 1:1 时.

5) A = U_V 接口 (已采取反极性保护措施) .

6) B = 具有反极性保护的输入端和输出端.

7) C = 抑制干扰脉冲.

8) D = 抗过载电流和短路保护输出端.

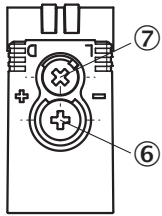
9) 使用保护外壳 (比如 BEF-G10WSG, 2071960) 时符合 UL325 标准. .

分类

ECl@ss 5.0	27270904
ECl@ss 5.1.4	27270904
ECl@ss 6.0	27270904
ECl@ss 6.2	27270904
ECl@ss 7.0	27270904
ECl@ss 8.0	27270904
ECl@ss 8.1	27270904
ECl@ss 9.0	27270904
ETIM 5.0	EC002719
ETIM 6.0	EC002719
UNSPSC 16.0901	39121528

设置选项

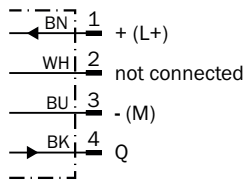
GTB10, GTE10, GL10G, DC



- ⑥ 触发感应距离设置
- ⑦ 明通/暗通开关

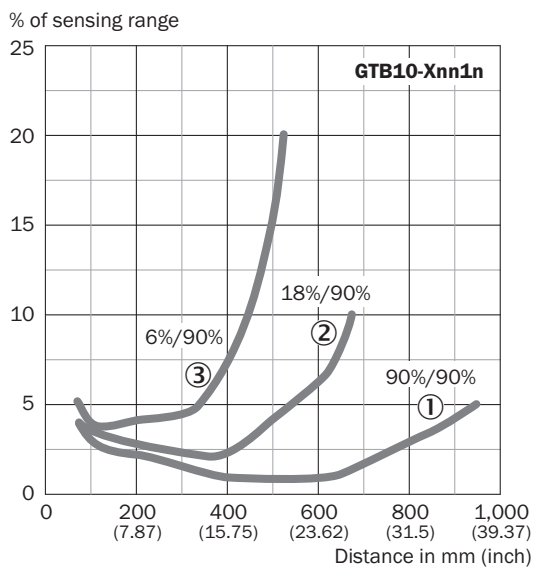
接线图

cd-066



特征曲线

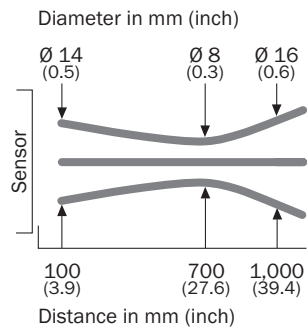
GTB10, 红光



- ① 触发感应距离为白色, 90% 反射比
- ② 触发感应距离为灰色, 18% 反射比
- ③ 触发感应距离为黑色, 6% 反射比

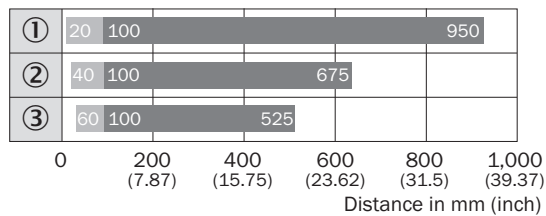
光点尺寸

GTB10, 红光



触发感应距离图表

GTB10, 红光

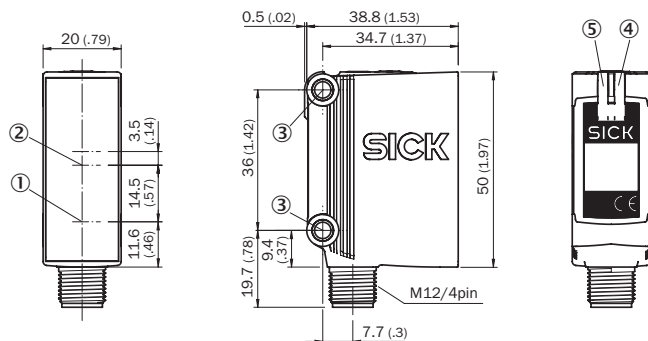


■ Sensing range ■ Sensing range max.

- ① 触发感应距离为白色, 90% 反射比
- ② 触发感应距离为灰色, 18% 反射比
- ③ 触发感应距离为黑色, 6% 反射比

尺寸图 (尺寸单位: mm)

GTB10, DC, 插头



- ① 发射器光轴中心
- ② 接收器光轴中心
- ③ 安装孔, $\varnothing 4.2$ mm
- ④ 黄色 LED 指示灯: 光接收状态
- ⑤ 绿色 LED 指示灯: 状态指示灯

推荐配件

其他设备规格和配件 → www.sick.com/G10

	简述	类型	订货号
通用夹持系统			
	夹块, 用于将 G10 传感器固定在 10 mm 圆杆上, 最厚可夹紧 4 mm 板, 铝质 (接线盒), 不锈钢 (安装支架), 接线盒, 带用于容纳圆杆的装置、安装支架和固定材料	BEF-KHS-ISG10	2073756
	Q-Lock, 杆安装系统, 用于 G10 和 P250 反射器, 锌压铸件, 钢制、镀锌	BEF-KHSQ12R01	2071260
	杆安装系统, 用于 G10 和 P250 反射器, 锌压铸件, 钢制、镀锌, 含安装材料	BEF-KHSQ12R02	2087586
	Q-Lock, 杆安装系统, 用于 G10 和 P250 反射器, 锌压铸件, 钢制、镀锌, 含可插接的板夹	BEF-KHSQ12ZR01	2071262
	安装杆, 直、200 mm, 钢质, 钢制、镀锌, 无固定材料	BEF-MS12G-A	4056054
	安装杆, 直、300 mm, 钢质, 钢制、镀锌, 无固定材料	BEF-MS12G-B	4056055
	安装杆, L 形、150 mm x 150 mm, 钢质, 钢制、镀锌, 无固定材料	BEF-MS12L-A	4056052
	安装杆, L 形、250 mm x 250 mm, 钢质, 钢制、镀锌, 无固定材料	BEF-MS12L-B	4056053
	安装杆, Z 形、150 mm x 70 mm x 150 mm, 钢质, 钢制、镀锌, 无固定材料	BEF-MS12Z-A	4056056
	安装杆, Z 形、150 mm x 70 mm x 250 mm, 钢质, 钢制、镀锌, 无固定材料	BEF-MS12Z-B	4056057
	杆夹紧支架, 用于直径 12 mm 的杆 (固定安装杆), 铝, 2 个 M6 x 30 螺钉、2 个弹簧板	BEF-RMC-D12	5321878
固定支架和固定板			
	用于 G10 DC 的墙面和地面安装安装支架, 钢制、镀锌, 含安装材料	BEF-G10DC01	2071258
	用于 G10 AC/DC 的墙面和地面安装安装支架, 钢制、镀锌, 含安装材料	BEF-G10UC01	2071259
插头和电缆			
	A 头: 插座, M12, 4 针, 直头, A 编码 B 头: 开放式导线头 电缆: 传感器/激励元件电缆, PVC, 无屏蔽, 2 m	YF2A14-020VB3XLEA	2096234
	A 头: 插座, M12, 4 针, 直头, A 编码 B 头: 开放式导线头 电缆: 传感器/激励元件电缆, PVC, 无屏蔽, 5 m	YF2A14-050VB3XLEA	2096235
	A 头: 插座, M12, 4 针, 弯头, A 编码 B 头: 开放式导线头 电缆: 传感器/激励元件电缆, PVC, 无屏蔽, 2 m	YG2A14-020VB3XLEA	2095895
	A 头: 插座, M12, 4 针, 弯头, A 编码 B 头: 开放式导线头 电缆: 传感器/激励元件电缆, PVC, 无屏蔽, 5 m	YG2A14-050VB3XLEA	2095897

SICK 概览

SICK 是工业用智能传感器和传感技术解决方案的主要制造商之一。独特的产品和服务范围为安全有效地控制流程创造最优的基础,防止发生人身事故并且避免环境污染。

我们在诸多领域拥有丰富的经验,熟知其流程和要求。这样我们就可以用智能传感器为客户提供其所需。在欧洲、亚洲和北美洲的应用中心,我们会根据客户的需求测试并优化系统解决方案。SICK 是值得您信赖的供应商和研发合作伙伴。

全面的服务更加完善我们的订单:SICK 全方位服务在机器整个寿命周期中提供帮助并保证安全性和生产率。

这对我们来说就是“传感智能”。

与您全球通行:

联系人以及其它分公司所在地 - www.sick.com