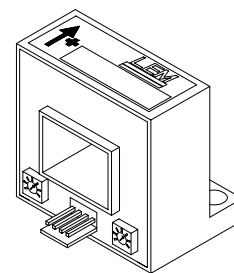


Stromwandler HAL 400-S

$I_{PN} = 400 \text{ A}$

Für die elektronische Strommessung : DC, AC, Impuls...,
mit galvanischer Trennung zwischen dem Primärkreis
(Starkstromkreis) und dem Sekundärkreis (elektronischer Kreis).



Elektrische Daten

I_{PN}	Primärnennstrom, DC oder effektiv	400	A
I_P	Primärstrom, Messbereich	0 .. ± 1000	A
\hat{I}_P	Überlastgrenze (Ampere Windungen)	30000	A
V_{OUT}	Analoge Ausgangsspannung @ ± I_{PN}	± 4	V
R_L	Eingangsimpedanz des Messkreises $T_A = 0 \dots +70^\circ\text{C}$ $T_A = -25 \dots +85^\circ\text{C}$	> 1 > 3	kΩ kΩ
V_C	Versorgungsspannung (± 5 %)	± 15	V
I_C	Stromaufnahme	< 25	mA
V_b	Bemessungsspannung ¹⁾	500	V
V_d	Prüfspannung, effektiv, 50 Hz, 1 mn	3	kV
R_{is}	Isolationswiderstand @ 500 V _{DC}	> 500	MΩ

Genauigkeit - Dynamisches Verhalten

X	Genauigkeit ²⁾ @ $I_{PN}, T_A = 25^\circ\text{C}, @ \pm 15 \text{ V}$	± 1	%
ϵ_L	Linearität ²⁾	± 0.5	%
V_{OE}	Elektrische Offsetspannung @ $I_P = 0, T_A = 25^\circ\text{C}$	Max ± 10	mV
V_{OM}	Restspannung @ $I_P = 0,$ als Folge eines Primärstroms von $3 \times I_{PN}$	± 10	mV
V_{OT}	Temperaturdrift von V_O $T_A = -25 \dots +85^\circ\text{C}$	± 1	mV/°K
TCE_G	Temperaturdrift der Verstärkung $T_A = -25 \dots +85^\circ\text{C}$	± 0.05	%/°K
t_r	Ansprechzeit @ 90% von I_P	< 3	µs
di/dt	di/dt bei optimaler Kopplung	> 50	A/µs
f	Frequenzbereich ³⁾ (- 3 dB)	DC .. 50	kHz

Allgemeine Daten

T_A	Umgebungstemperatur	- 25 .. + 85	°C
T_S	Lagertemperatur	- 25 .. + 85	°C
m	Masse	75	g
	Normen	EN50178 (1994)	
	Sicherheit	EN50082-2 (1992)	
	EMV	EN50081-1 (1992)	
	Abweichung nach EN 61000-4-6	< 10	% von I_{PN}
	Abweichung nach EN 61000-4-4	< 10	% von I_{PN}

Anmerkungen: ¹⁾ Verschmutzungsgrad 2, Kat. III

²⁾ Ohne elektrischen Offset

³⁾ Der Bereich wird begrenzt durch frequenzabhängige
Wirbelstromverluste

Eigenschaften

- Halleffekt - Messprinzip
- Senkrechter oder waagerechter Einbau
- Gehäuse aus isolierendem, selbstlöschendem Material UL 94-V0.

Vorteile

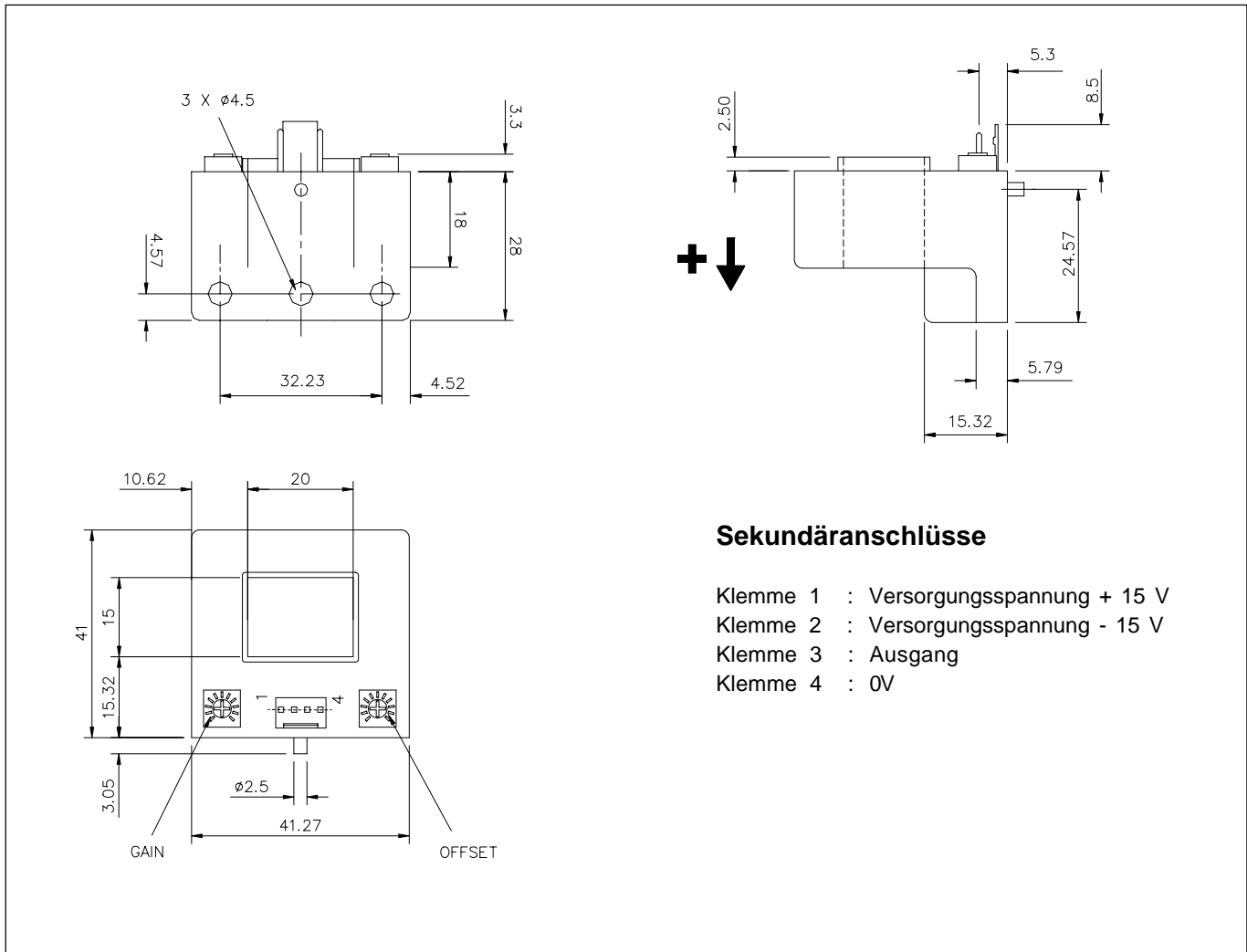
- Sehr gute Messgenauigkeit
- Sehr gute Linearität
- Geringe Temperaturdrift
- Weiter Frequenzbereich
- Keine Zusatzverluste im Messkreis
- Geringe Störanfälligkeit gegenüber Fremdfeldern
- Überstehen Überströme ohne Schaden
- Niedrige Leistungsaufnahme
- Nur eine Bauform für weiten Geräteleistungsbereich von 50 bis 600A.

Anwendungen

- Drehstrom- und Servoantriebe, Generatoren
- Stromrichter für Gleichstromantriebe
- Batteriebetriebene Anwendungen
- Unterbrechungsfreie Stromversorgungen (USV)
- Schaltnetzteile
- Stromversorgungen für Schweißanlagen.

HAL400980924/1

Abmessungen HAL 400-S (in mm)



Mechanische Eigenschaften

- Allgemeine Toleranz ± 0.5 mm
- Primäröffnung 20 mm x 15 mm
- Sekundäranschlüsse Molex 5045-04-A

Bemerkungen

- V_{OUT} ist positiv, wenn I_p in Richtung des aufgedruckten Pfeiles fließt.
- Die Temperatur des Primärleiters darf 90°C nicht übersteigen.
- Dieser Wandler ist ein Standardmodell. Sollten davon abweichende Parameter (Versorgungsspannung, Ausgangsspannung, Temperaturbereich...) benötigt werden, nehmen Sie bitte Kontakt mit uns auf.