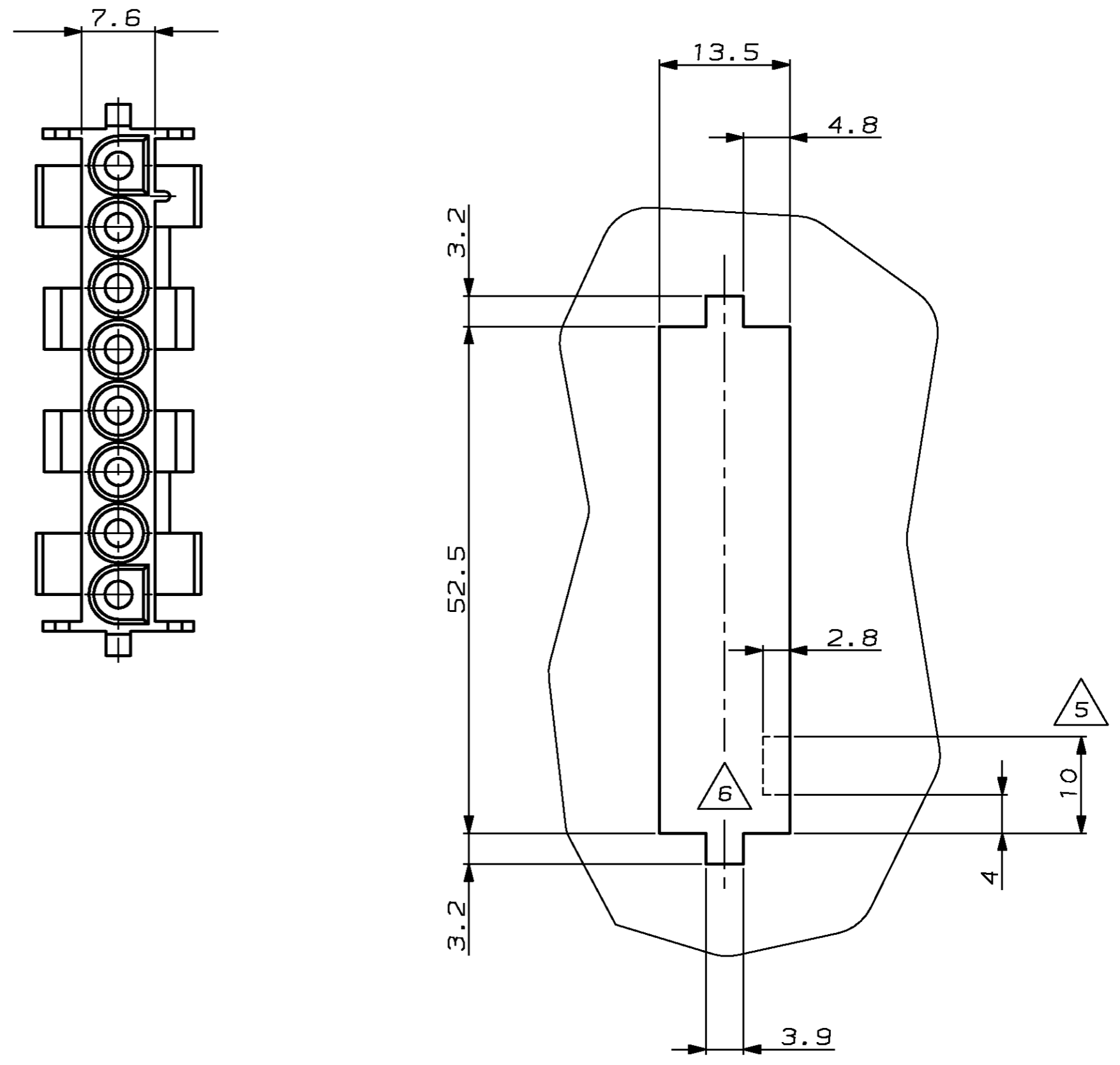
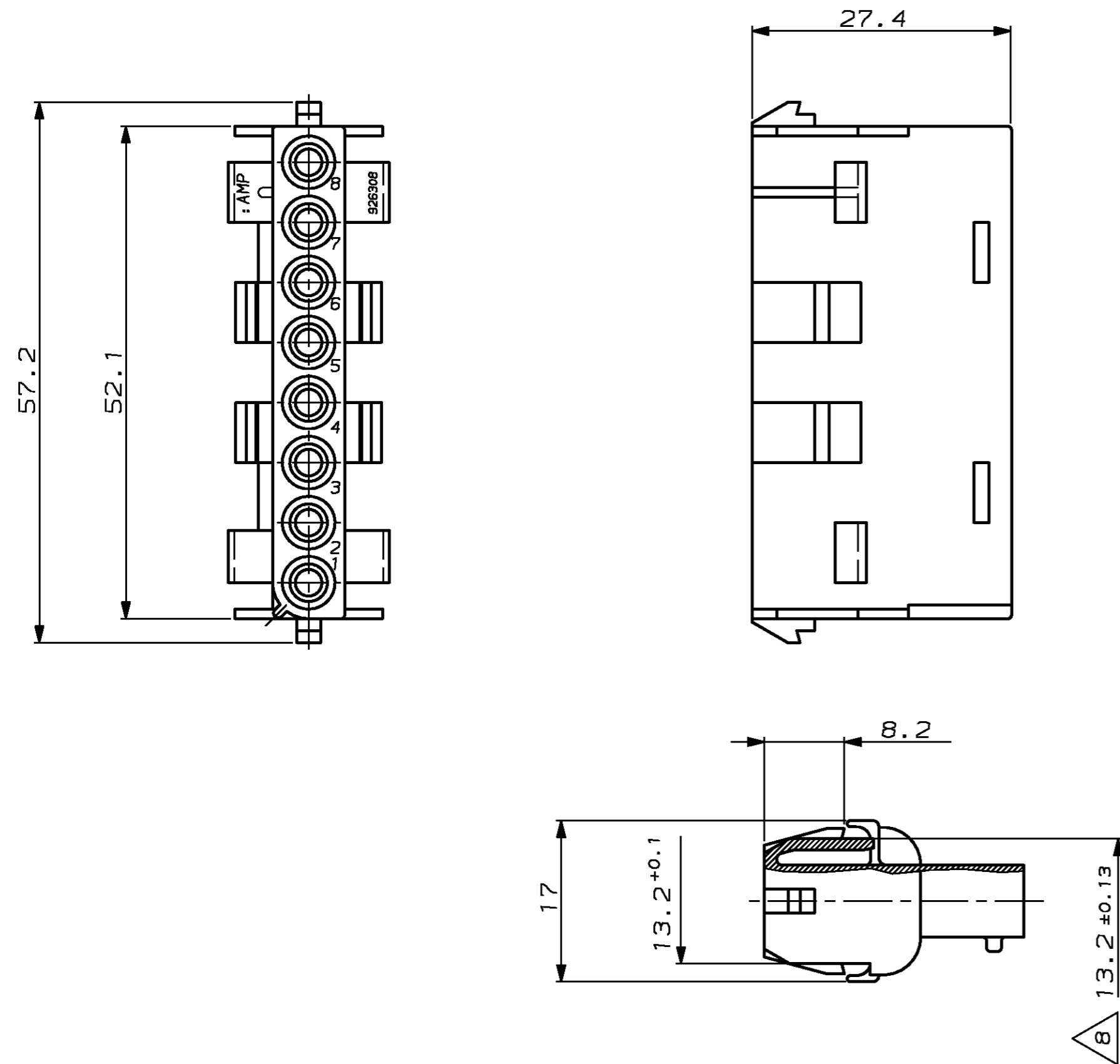


THIS DRAWING IS UNPUBLISHED.
 VERTRAULICHE UNVERÖFFENTLICHTE ZEICHNUNG
 © COPYRIGHT 1981 BY AMP INCORPORATED. ALL RIGHTS RESERVED.
 RELEASED FOR PUBLICATION.
 FREI FÜR VERÖFFENTLICHUNG
 ALLE RECHTE VORBEHALTEN
 DATED WITH:
 PASSEND ZU: -

LOC	DIST	REVISIONS			DATE	DWN	APVD
AI	-	P	LTR	ÄNDERUNGEN	22.Okt.07	W.H.	W.H.
PROJECT NR.:		BESCHREIBUNG					
-		G2	PN 926 308-5 added				



Montageausschnitt (Bestückungsseite) $\triangle 3$
 PANEL CUTOUT (COMPONENT SIDE)

REMARKS
 Bemerkungen

- 1 Geeignet für UMNL Stift- und Buchsenkontakte
 BEEN SUITABLE FOR UMNL PIN- AND SOCKET CONTACTS
- 2 Passend zu UMNL-Steckergehäuse 926301, 640582, 640586
 SUITABLE TO UMNL-PLUG HOUSING 926301, 640582, 640586
- $\triangle 3$ Empfohlene Blechstärke 0.75-2.3 mm
 RECOMMEND SHEET METAL THICKNESS 0.75-2.3 mm
- 4 Gehäuse muß in Stanzrichtung eingeführt werden
 HOUSING MUST BE INTRODUCED TO PUNCHING DIRECTION
- $\triangle 5$ Für Verschlüsseltes Einsetzen der Gehäuse
 FOR CODED USING OF THE HOUSINGS
- $\triangle 6$ Position von Kammer 1 bei verschlüsseltem Einsetzen der Gehäuse
 POSITION OF CAVITY 1 FOR CODED USING
- $\triangle 7$ Neues Material (Phosphor und Halogen frei)
 NEW MATERIAL (PHOSPHOR AND HALOGENOUS FREE)
- $\triangle 8$ Toleranz ist einzuhalten bei Montage im Durchführungs-Ausschnitt
 TOLERANCE TO KEEP WHEN ASSEMBLING IN THE PANEL CUTOUT
- 9 Schüttgut in Beutel und Versandkarton PN 973 057-2
 BULK PACKAGING IN PLASTIC BAG AND CORRUGATED SHIPPING BOX PN 973 057-2
- $\triangle 10$ GWT 750° (WITHOUT FLAME) ACC. IEC 60335-1 EDITION 06/2001
 GLÜHDRAHTPRÜFUNG 750° (OHNE FLAMME) NACH IEC 60335-1 AUSGABE 06/2001

926308-5 $\triangle 10$	PA 6 UL 94 V-0	Natur
926308-4	PA6.6 UL94 V-0	Weiss
926308-3	PA6.6 UL94 V-0	Natur $\triangle 7$
926308-2	PA6.6 UL94 V-0	Schwarz
926308-1	Zytel EFE 1030 NC10	Natur
PART NO	MATERIAL	COLOUR

<small>THIS DRAWING IS A CONTROLLED DOCUMENT FOR AMP INCORPORATED. IT IS SUBJECT TO CHANGE AND THE CONTROLLING ENGINEERING ORGANIZATION SHOULD BE CONTACTED FOR THE LATEST REVISION. DIESER ZEICHNUNGSABWANDERUNG WIRD DURCH AMP INCORPORATED KONTROLLIERT. ÄNDERUNGEN, DIE DEN TECHNISCHEN FORTSCHRITT DISENEN, SIND VORBEHALTEN. DEN JEWEILS LETZTELTEN ANWANDERUNGSSTAND ERHÄLTEN SIE AUF ANFRAGE.</small>		DWN Tudmann 20.05.81 CHK Egenolf 01.06.81 NAME 05-JUL-04		AMP tyco Electronics AMP GmbH D - 64625 Bensheim	
DIMENSIONEN: mm 		OTHERWISE SPECIFIED: ALLGEMEINTOLERANZEN ± 0.2		APVD Bleicher, M. PRODUCT SPEC 108-1031 APPLICATION SPEC VERARBEITUNGSSPEZ. 114-18011	
MATERIAL siehe Tabelle		FINISH/OBERFLÄCHE/FARBE siehe Tabelle		SIZE A2 CAGE CODE 00779 DRAWING NO. ZEICHNUNGS-NR. 926308 RESTRICTED TO NUR FÜR	
WEIGHT GEWICHT 8.3 g		CUSTOMER DRAWING /KUNDENZEICHNUNG		MASSSTAB 2:1 BLATT 1 OF VON 1 REV 62	