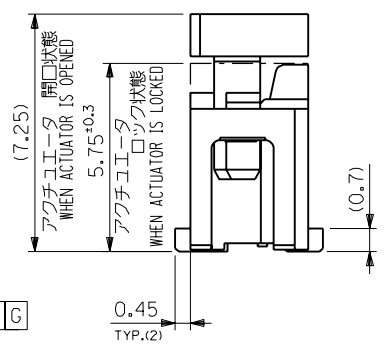
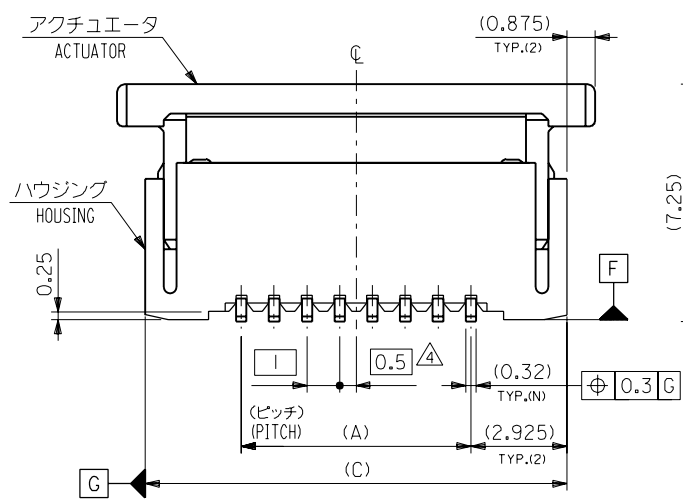
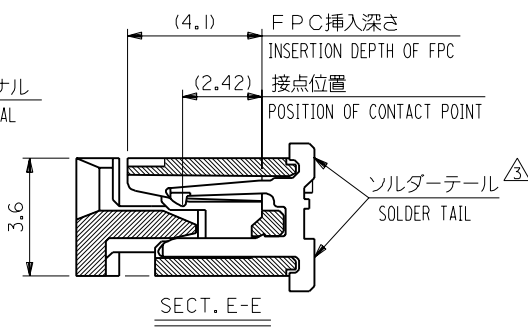
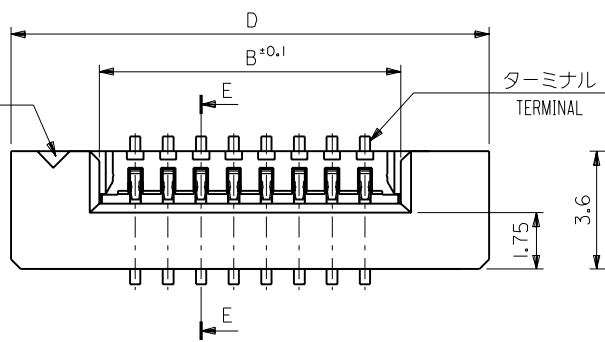


回路番号1マーク
CIRCUIT NO. 1 MARK



注記(NOTES):

- 材料(MATERIAL)
ハウジング(HOUSING): 46NYLON, UL94V-0
アクチュエータ(ACTUATOR): PPS, UL94V-0
ターミナル(TERMINAL): リン青銅、錫メッキ (tO. 32) PHOS-BRO. TIN-PLATED
 - エンボステープ梱包時は、アクチュエータがロックした状態とする。
IN THE PACKAGE, ACTUATOR OF PART NO. 52610-***17 SHOULD BE LOCKED.
- △ ソルダータール半田付け面のズレ量は、基準面 [F] に対し上方向 0.05 MAX.、下方向 0.15 MAX. とする。
MISALIGNMENT OF SOLDER TAILS FROM [F] UPPER DIRECTION : 0.05 MAX., LOWER DIRECTION : 0.15 MAX.
- △ 偶数極に適用。
APPLY FOR EVEN CIRCUIT.

DIMENSIONS IN METRIC DO NOT SCALE DRAWING

角度 ANGLE	±3°					材料 MATERIAL 注記参照 SEE NOTES	
30以上 OVER	+0.3					仕上げ FINISH —	
10以上 30未満 UNDER	+0.25					適用電線範囲 WIRE RANGE —	
10未満 UNDER	+0.2					被覆外径 INS. RANGE —	
一般公差 GENERAL TOLERANCES		記号 LTR	変更内容 REVISION RECORD	DR. CHK.	日付 DATE	APP'D BY M.FUKUSHIMA	尺度 SCALE —
		A	変更 (J30284)	Y.M	H,1	'93/3/25	
		O	新規作成 (J21144)	Y.M	H,1	'92/12/9	

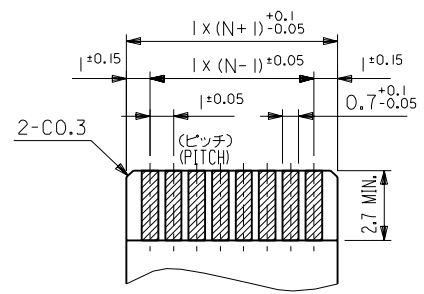
molex MOLEX-JAPAN CO.,LTD.
日本モレックス株式会社

REVISE ONLY ON CAD SYSTEM

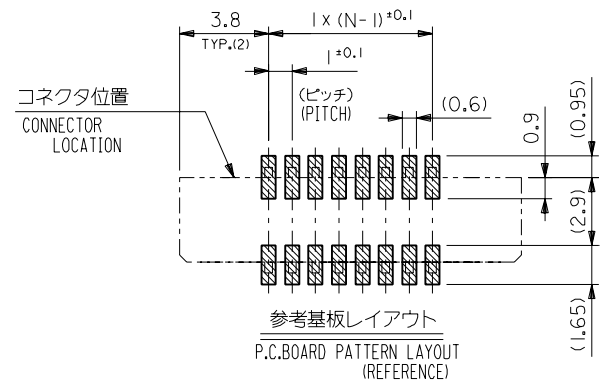
TITLE 名称
I.O FPC CONNECTOR
Z.I.F. FOR SMT. (ST.)

DWG. NO. SD-52610-***17 SHEET 1 OF 2 REV A

DWG. NO.
SD-52610-**-17



適合FPC推奨寸法
APPLICABLE FPC RECOMMENDED DIM.
仕上がり厚さ(THICKNESS): 0.3 ± 0.05



36.6	34.85	31.2	29	52610-3017	30
35.6	33.85	30.2	28	-2917	29
34.6	32.85	29.2	27	-2817	28
33.6	31.85	28.2	26	-2717	27
32.6	30.85	27.2	25	-2617	26
31.6	29.85	26.2	24	-2517	25
30.6	28.85	25.2	23	-2417	24
29.6	27.85	24.2	22	-2317	23
28.6	26.85	23.2	21	-2217	22
27.6	25.85	22.2	20	-2117	21
26.6	24.85	21.2	19	-2017	20
25.6	23.85	20.2	18	-1917	19
24.6	22.85	19.2	17	-1817	18
23.6	21.85	18.2	16	-1717	17
22.6	20.85	17.2	15	-1617	16
21.6	19.85	16.2	14	-1517	15
20.6	18.85	15.2	13	-1417	14
19.6	17.85	14.2	12	-1317	13
18.6	16.85	13.2	11	-1217	12
17.6	15.85	12.2	10	-1117	11
16.6	14.85	11.2	9	-1017	10
15.6	13.85	10.2	8	-0917	9
14.6	12.85	9.2	7	-0817	8
13.6	11.85	8.2	6	-0717	7
12.6	10.85	7.2	5	52610-0617	6
D	(C)	B	(A)	ENG. NO.	CKT.

材料 MATERIAL	注記参照 SEE NOTES	材料 MOLEX-JAPAN CO.,LTD. 日本モレックス株式会社
仕上げ FINISH	— / —	REVISION RECORD
適用電線範囲 WIRE RANGE	— / —	変更内容 REVISION RECORD
被覆外径 INS. RANGE	— / —	記号 LTR
DRAWN BY 92/12/9 Y.MIZUNO	CHK'D BY 93/3/25 H.II	変更内容 REVISION RECORD
APP'D BY 93/3/25 M.FUKUSHIMA	尺度 SCALE — / —	DR. CHR. DATE

角度 ANGLE	+3°
30 以上 OVER	+0.3
10 以上 30 未満 UNDER	+0.25
10 未満 UNDER	+0.2
一般公差 GENERAL TOLERANCES	

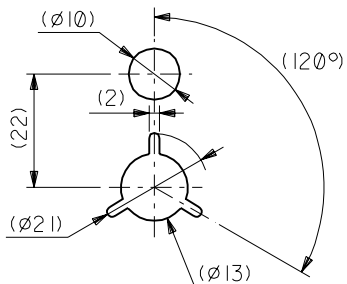
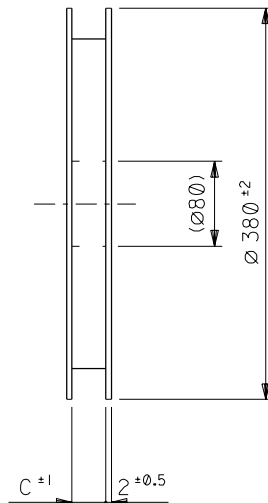
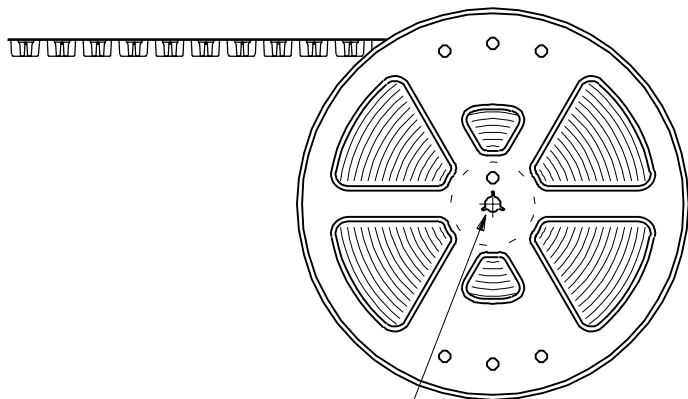
THIS DRAWING CONTAINS INFORMATION THAT IS PROPRIETARY TO MOLEX(JAPAN) AND SHOULD NOT BE USED WITHOUT WRITTEN PERMISSION
本図面は日本モレックス(株)の所有する情報を含むもので 当社の許可なく複製を禁止する。
EN-OIC(032)MXJ-32

DIMENSIONS IN METRIC DO NOT SCALE DRAWING

A52610.503

DWG. NO. SD-52610-**-90

引き出し方向
PULL OUT DIRECTION

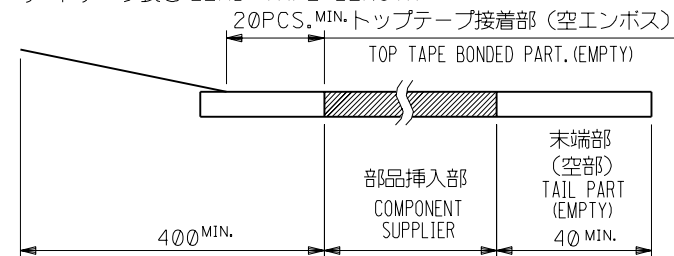


DETAIL "F"

NOTES

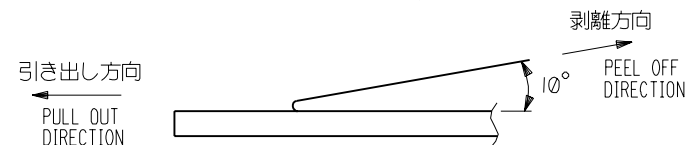
- 梱包数量：1000個/リール
NUMBER OF CONNECTORS : 1000PCS/REEL
- リードテープ長さ LEAD TAPE LENGTH
20PCS. MIN. トップテープ接着部 (空エンボス)
TOP TAPE BONDED PART. (EMPTY)

引き出し方向
PULL OUT DIRECTION



- トップテープの剥離強度： $0.1N \sim 0.7N$ ($10.2gf \sim 71.4gf$)
(剥離方向は下図参照)

尚、本規格値は出荷時に適用。(但し、輸送時に剥離が発生しないこと。)
PEELING OFF FORCE OF TOP TAPE : $0.1N \sim 0.7N$ ($10.2gf \sim 71.4gf$)
(PEELING DIRECTION AS SHOWN IN FOLLOWING FIG.)
THIS REQUIREMENT SHOULD BE APPLIED AT SHIPMENT.
PEEL OFF SHOULD NOT BE ALLOWED , DURING TRANSPORTATION.



- 52610-**-17のアクチュエータはハウジング内に押し下げた状態とする。
詳細寸法については図面 SD-52610-**-17 を参照下さい。
ACTUATOR OF PART NO. 52610-**-17 SHOULD BE LOCKED.
RE DETAILED DIMENSIONS , SEE SD-52610-**-17

- 材料 (MATERIAL)
キャリアテープ (CARRIER TAPE) : ポリプロピレン (POLYPROPYLENE)
トップテープ (TOPTAPE) : PET , PE , PEF
リール (REEL) : ポリスチレン (PS) <リサイクル材を含む>
POLYSTYREN (PS) <RECYCLE MATERIAL CONTAINED>

K	変更 REVISED	(JC2001-0533)	C.O	S.K	'01/11
J	変更 REVISED	(JC70611)	Y.M	M.F	'97/1/16
H	変更 REVISED	(J40653)	M.N	H.H	'94/8/18
G	変更 REVISED	(J40628)	T.A	H.H	'94/8/1
F	変更 REVISED	(J40198)	T.N	H.I	'94/3/10
E	変更 REVISED	(J31102)	T.N	H.I	'93/10/28
D	変更 REVISED	(J30715)	Y.M	H.I	'93/7/20
C	変更 REVISED	(J30566)	Y.M	H.I	'93/6/9
B	変更 REVISED	(J30502)	Y.M	H.I	'93/5/24
A	変更 REVISED	(J30278)	Y.M	H.I	'93/3/24
①	新規作成 RELEASED	(J21185)	Y.M	H.I	'92/12/17
記号 LTR	変更内容 REVISION RECORD		DR. CHK.	日付 DATE	

角度 ANGLE	$\pm 3^\circ$
30 以上 OVER	± 0.3
10 以上 30 未満 OVER 30 UNDER	± 0.25
未満 UNDER	± 0.2
一般公差 GENERAL TOLERANCES	

材料 MATERIAL
注記参照
SEE NOTES

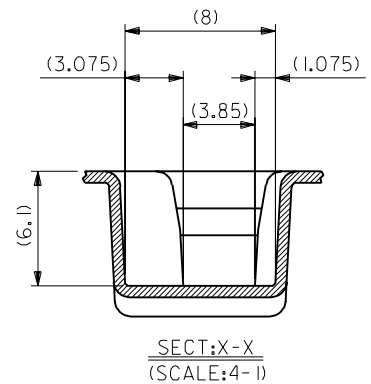
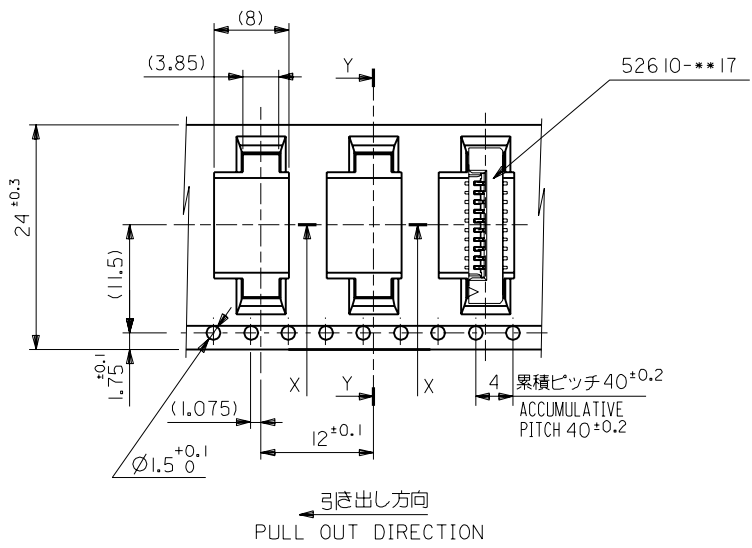
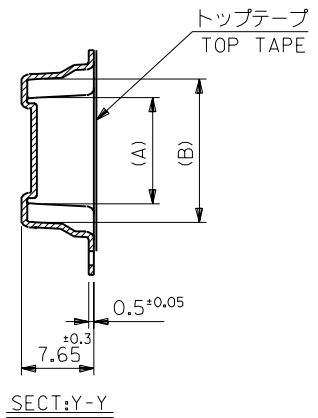
molex MOLEX-JAPAN CO.,LTD.
日本モレックス株式会社

REVISE ONLY ON CAD SYSTEM

TITLE 名称
I.0 FPC Conn SMT
ZIF Embostp pkg

DRAWN BY '92/12/17 Y.MIZUNO
CHK'D BY '01/11 S.KUNISHI
DWG. NO. SD-52610-**-90 SHEET 1 OF 5 REV K

DWG. NO.
SD-526 10-**-90



DIMENSIONS IN METRIC DO NOT SCALE DRAWING

24	25.5	15.25	11.32	52610-1090	10
		14.25	10.32	52610-0990	9
		13.25	9.32	52610-0890	8
		12.25	8.32	52610-0790	7
		11.25	7.32	52610-0690	6
	C	(B)	(A)	ENG. NO.	極致 CKT.

キャリアテープ幅 CARRIER TAPE WIDTH		MATERIAL SHEET 1 OF 5 参照 REFER TO SHEET 1 OF 5		MOLEX JAPAN CO.,LTD. 日本モレックス株式会社	
仕上げ FINISH		適用電線範囲 WIRE RANGE		REVISION RECORD	
被覆外径 INS. RANGE		DRAWN BY '92/12/17 Y.MIZUNO		CHK'D BY '01/11 S.KUNISHI	
一般公差 GENERAL TOLERANCES		APP'D BY '01/11 M.FUKUSHIMA		尺度 SCALE	

角度 ANGLE	+3°
30 以上 OVER	+0.3
10 以上 30 未満 OVER UNDER	+0.25
10 未満 UNDER	+0.2

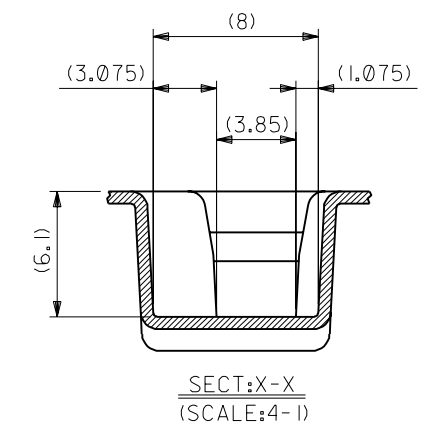
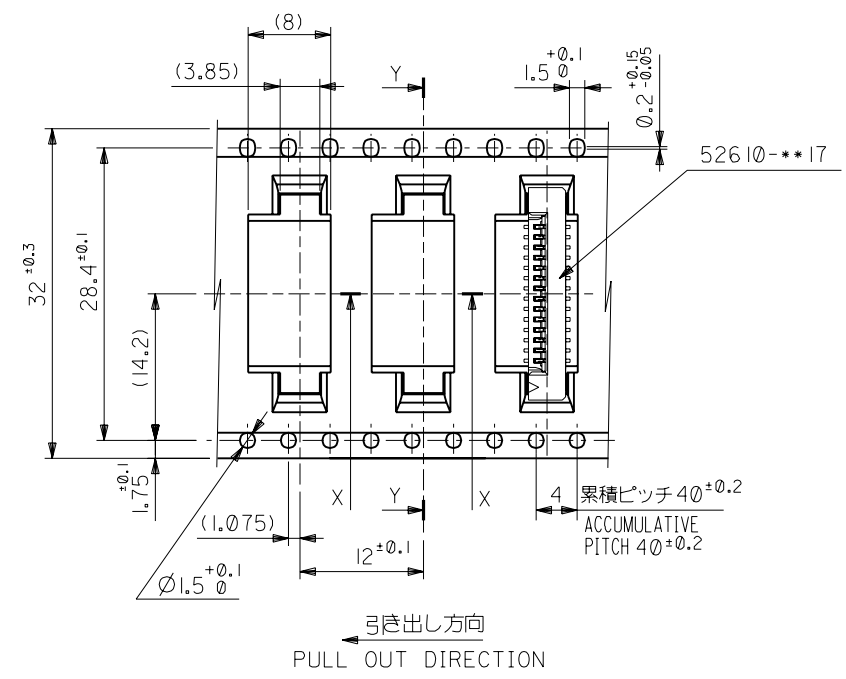
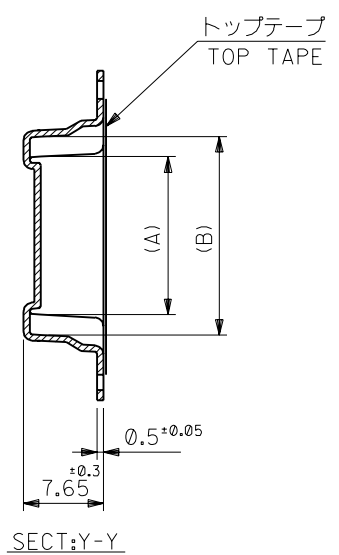
記号 LTR	変更内容 REVISION RECORD	DR. CHKR.	日付 DATE
K	変更 REVISED (JC2001-0533)	C.O S.K	'01/11
J	変更 REVISED (JC70610)	Y.M M.F	'97/1/16
H	変更 REVISED (JA0653)	M.N H.H	'94/8/18
G	変更 REVISED (JA0628)	T.A H.H	'94/8/1
F	変更 REVISED (JA0198)	T.N H.I	'94/3/10
E	変更 REVISED (J31102)	T.N H.I	'93/10/28
D	変更 REVISED (J30715)	Y.M H.I	'93/7/20
C	変更 REVISED (J30566)	Y.M H.I	'93/6/9
B	変更 REVISED (J30502)	Y.M H.I	'93/5/24
A	変更 REVISED (J30278)	Y.M H.I	'93/3/24
O	新規作成 RELEASED (J21185)	Y.N H.I	'92/12/11

THIS DRAWING CONTAINS INFORMATION THAT IS PROPRIETARY TO MOLEX(JAPAN) AND SHOULD NOT BE USED WITHOUT WRITTEN PERMISSION
本図面は日本モレックス(株)の所有する情報を含むもので 会社の許可なく複製を禁止する。
EN-01C(032)MXJ-32

5949949.S11

DWG. NO.
SD-52610-**-90

:MM DIMENSIONS IN METRIC DO NOT SCALE DRAWING

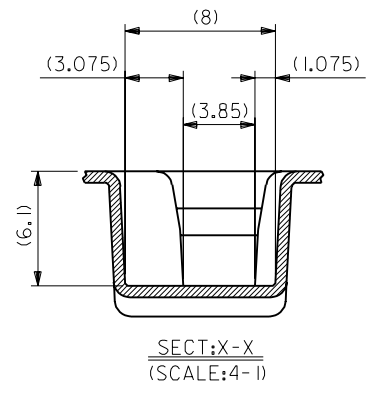
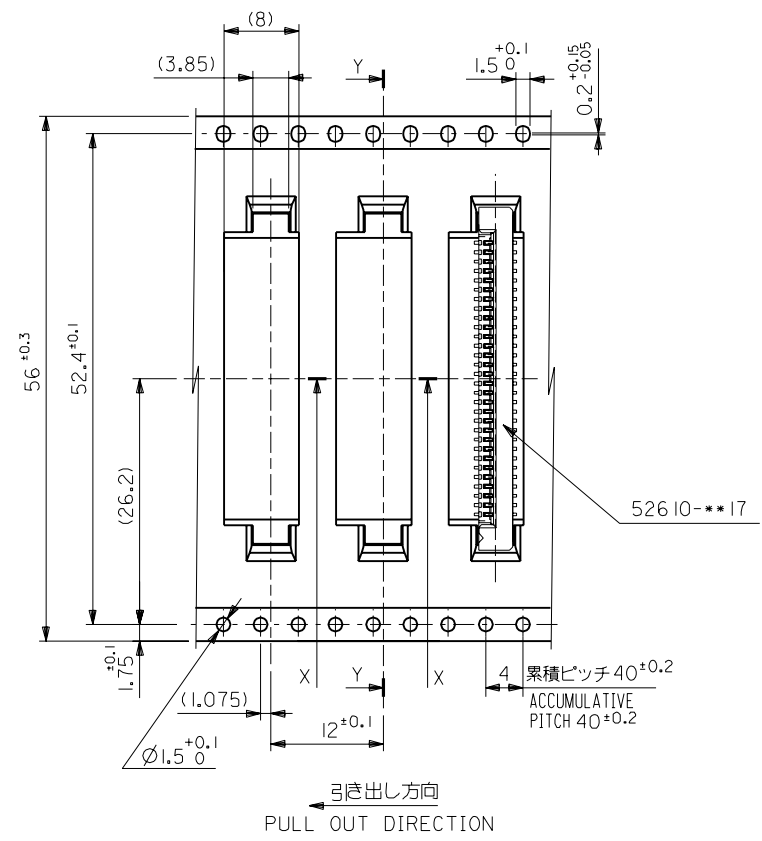
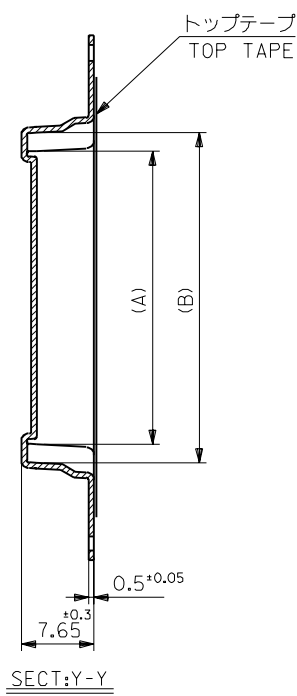


K	変更 REVISED	(JC2001-0533)	C.O	S.K	'01/1/11
J	変更 REVISED	(JC70611)	Y.M	M.F	'97/1/16
H	変更 REVISED	(J40653)	M.N	H.H	'94/8/18
G	変更 REVISED	(J40628)	T.A	H.H	'94/8/1
F	変更 REVISED	(J40198)	T.N	H.I	'94/3/10
E	変更 REVISED	(J31102)	T.N	H.I	'93/10/28
D	変更 REVISED	(J30715)	Y.M	H.I	'93/7/20
C	変更 REVISED	(J30566)	Y.M	H.I	'93/6/9
B	変更 REVISED	(J30502)	Y.M	H.I	'93/5/24
A	変更 REVISED	(J30278)	Y.M	H.I	'93/3/24
0	新規作成 RELEASED	(J21185)	Y.M	H.I	'92/12/17
記号 LTR	変更内容 REVISION RECORD		DR. CHK.	日付 DATE	

角度 ANGLE	±3°
30以上 OVER	+0.3
10以上 OVER 30 UNDER	+0.25
未満 10 UNDER	+0.2
一般公差 GENERAL TOLERANCES	

32	33.5	20.25	16.32	52610-1590	15
		19.25	15.32	52610-1490	14
		18.25	14.32	52610-1390	13
		17.25	13.32	52610-1290	12
キャリアテープ幅 CARRIER TAPE WIDTH	C	(B)	(A)	ENG. NO.	極数 CKT.
材料 MATERIAL SHEET 1 OF 5 参照 REFER TO SHEET 1 OF 5		molex MOLEX-JAPAN CO.,LTD. 日本モレックス株式会社			
仕上げ FINISH	—	REVISE ONLY ON CAD SYSTEM			
適用電線範囲 WIRE RANGE	—	TITLE 名称 1.0 FPC Conn SMT ZIF Embstp pkg			
被覆外径 INS. RANGE	—	DRAWN BY '92/12/17 Y.MIZUNO			
CHK'D BY '01/1/11 S.KUNISHI	尺度 SCALE	DWG. NO. SHEET 3 OF 5 REV SD-52610-**-90 K			

DWG. NO.
SD-526 10-***90



DIMENSIONS IN METRIC DO NOT SCALE DRAWING

K 変更 REVISD (J72001-0533) C.O S.K '01/11		56	57.5	35.25	31.32	52610-3090	30
J 変更 REVISD (J70611) Y.M S.K '97/11/16				33.25	29.32	52610-2890	28
H 変更 REVISD (J40653) M.N H.H '94/8/18		キャリアテープ幅 CARRIER TAPE WIDTH	C	(B)	(A)	ENG. NO.	極致 CKT.
G 変更 REVISD (J40628) T.A H.H '94/8/1		材料 MATERIAL		SHEET 1 OF 5 参照 REFER TO SHEET 1 OF 5			
F 変更 REVISD (J40198) T.N H.H '94/3/10		仕上げ FINISH		—#—			
E 変更 REVISD (J31102) T.N H.H '93/10/28		適用電線範囲 WIRE RANGE		—#—			
D 変更 REVISD (J30715) Y.M H.H '93/7/20		被覆外径 INS. RANGE		—#—			
C 変更 REVISD (J30566) Y.M H.H '93/6/9		DRAWN BY '92/12/17 Y.MIZUNO		CHK'D BY '01/11 S.KUNISHI		REVISE ONLY ON CAD SYSTEM	
B 変更 REVISD (J30502) Y.M H.H '93/5/24		TITLE 名称					
A 変更 REVISD (J30278) Y.M H.H '93/3/24		I.O FPC Conn SMT					
O 新規作成 RELEASED (J21185) Y.N H.H '92/12/11		ZIF Embstp pkg					
一般公差 GENERAL TOLERANCES		記号 LTR		変更内容 REVISION RECORD		DR. 日付 CHR. DATE	
角度 ANGLE	+3°						
30 以上 OVER	+0.3						
10 以上 30 未満 UNDER	+0.25						
10 未満 UNDER	+0.2						
DWG. NO.		SHEET 5 OF 5		REV		K	
SD-526 10-***90							

THIS DRAWING CONTAINS INFORMATION THAT IS PROPRIETARY TO MOLEX(JAPAN) AND SHOULD NOT BE USED WITHOUT WRITTEN PERMISSION
本図面は日本モレックス(株)の所有する情報を含むもので 当社の許可なく複製を禁止する。
EN-OIC(032)MXJ-32

5949949.S13