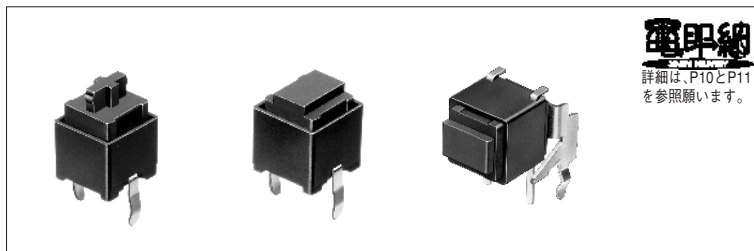


## 6mm角タイプ タクトスイッチ

6mm Square Type TACT Switch

SKEG Series

水平もラインアップしたソフトフィーリングタイプ。  
Soft feel type is available in a variety of lineups, including horizontal type.



当シリーズは内部接続および、構成部品・材料に鉛を含まない製品を取り揃えております。  
This series covers products that do not contain lead in the internal connections, component parts, or materials.

## ■ 特長

- 取付方法は、プリント基板へスナップイン方式で直接取付可能。
- ホリゾンタルタイプは操作部とメイン基板の一体化ができ、部品費のV/Aが可能。
- 標準にてつまみも用意 (P.409を参照願います)。

## ■ 用途

- 電子化に対応した各種オーディオ機器、事務機、通信機、計測器、TV、VTRなどの各種操作用

## ■ Features

- Snap-in type, can be mounted directly on PC board.
- Horizontal type permits unitization of control parts and the main board, thus contributing to a reduction in parts costs.
- For knobs, see P.409.

## ■ Applications

- Operating switches in all types of electronic equipment such as audio equipment, office equipment, communications devices, measuring instruments, TV sets, VCRs, etc.

## ■ 製品一覧 Products Line

## ● バーチカルタイプ Vertical Type

製品番号 Products No.	作動力 Operating force	操作方向 Operating direction	移動量 Travel (mm)	最大定格 Rating (max.)	動作寿命 Operating life (5mA 5V DC)	初期接触抵抗 Initial contact resistance	ステム色調 Stem color	バラエティ Variety	最小梱包単位 Minimum packing unit	電印納対応製品 Products for Densokunou	図番 Drawing No.
SKEGACA010	0.78N	Vertical	1	5mA 12V DC	1×10 <sup>5</sup> cycles	1kΩ max.	Ivory	Joint stem	1,000	●	1
SKEGAEA010	1.96N						Dark gray			●	
SKEGADA010	0.78N						Ivory	Flat stem		●	2
SKEGAF010	1.96N						Dark gray			●	

## ● ホリゾンタルタイプ Horizontal Type

製品番号 Products No.	作動力 Operating force	操作方向 Operating direction	移動量 Travel (mm)	最大定格 Rating (max.)	動作寿命 Operating life (5mA 5V DC)	初期接触抵抗 Initial contact resistance	ステム色調 Stem color	最小梱包単位 Minimum packing unit	電印納対応製品 Products for Densokunou	図番 Drawing No.
SKEGLAA010	0.78N	Horizontal	1	5mA 12V DC	5×10 <sup>4</sup> cycles	1kΩ max.	Black	1,000	●	3
SKEGLBA010	1.96N						Dark gray		●	

■ 注記  
Notes

1. 詳細仕様は、P.403をご参照願います。
2. はんだ付条件は、P.404をご参照願います。
3. 鉛フリー対応製品の詳細は、お問合せください。

1. For detailed specifications, see P.403.
2. For soldering conditions, see P.404.
3. For more information about lead-free products, contact ALPS.

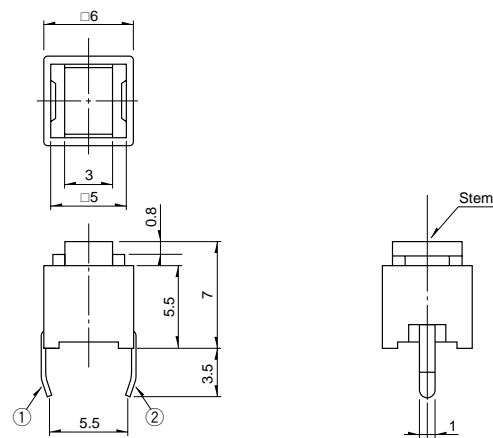
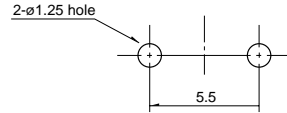
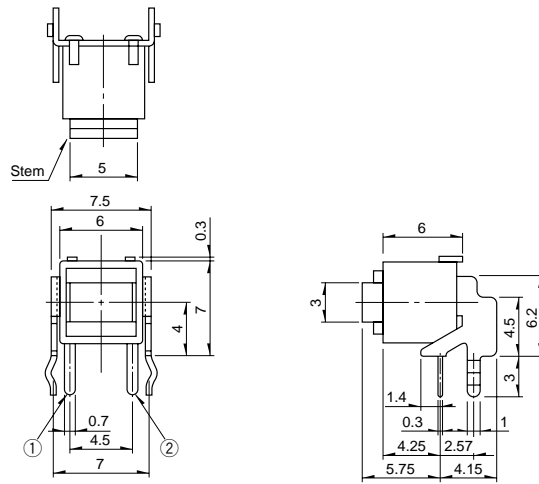
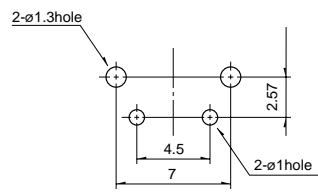
## ■ 外形図 Dimensions

Unit : mm

No.	形状 Style	プリント基板取付寸法図 (スイッチ取付面より見る) PC board mounting hole dimensions (Viewed from switch mounting face)
1	<b>Joint Stem Type</b> 	

■ 外形図 Dimensions

Unit : mm

No.	形状 Style	プリント基板取付穴寸法図 (スイッチ取付面より見る) PC board mounting hole dimensions (Viewed from switch mounting face)
2	<p><b>Flat Stem Type</b></p> 	
3	<p><b>Horizontal Type</b></p> 	

**注記**  
Note

プリント基板の板厚は、1.6mmをご使用ください。(水平タイプは1.0mm)  
Using a 1.6mm thick PC board is recommended.(For horizontal type, 1.0mm)

■ 回路図 Circuit Diagram

