



一体式信号塔灯 CST60

模块式结构信号塔灯 MST70

警示灯 808/818



简介

成立于1950年的Werma公司是欧洲最大的声光报警信号装置的制造商之一，其总部位于德国斯图加特郊外，分支机构与代理商遍布世界各地。凭籍50多年来在此专业领域中的不懈



奋斗，以及德国工业一贯的精湛技术与工艺，Werma公司的产品已经涵盖了信号塔灯、光信号警示灯、声信号报警器、声光组合警示灯和防爆报警产品等5大类产品，广泛应用于各个工业领域。



CST 60 具有常亮、闪烁两种LED 发光信号形式，报警蜂鸣器可选，防护等级可达IP54。光源则采用LED，既节能又长效，寿命高达50,000小时，而众多的安装连接附件，保证了CST60广泛的工业应用。

CST60 一体式信号塔灯

CST60是Werma公司在其现有众多信号塔灯产品的基础上为亚洲市场专门设计开发的一款具有强大市场竞争力的声光报警信号产品。其独特的12边形一体式灯罩造型与高亮LED结合，营造出晶莹剔透的发光信号效果。



MST70/808/818



MST 70 信号灯塔是一款可以实现声光信号单元自由组合的模块式信号灯塔。简单的插入式模块结构使其能在数秒内实现各单元的连接。可供应多功能报警器、声光组合报警器以及采用钨丝灯泡、高品质LED、氙气爆闪灯作为光源的光信号单元。

高防护等级IP 65 使产品适用于室内外，甚至可用在极端环境下。而众多的安装连接附件，保证了MST70广泛的工业应用。



808常亮/警示灯和818安装型常亮/爆闪警示灯是Werma公司专门针对价格敏感市场的竞争特点设计的一款光信号产品。警示灯采用快速插接技术无需工具即可更换灯泡。发光单元采用高品质的氙气爆闪灯和LED灯泡使该警示灯经久耐用免除维修拆卸之烦恼。



高防护等级IP65使产品适用于室内外，甚至可用在极端环境下。而众多的安装连接附件，保证了警示灯808/818广泛的工业应用。

信号灯塔的创新底座

WERMA的附件家族中现又增加了一个新的成员可折叠式底座。它的出现给信号灯塔CST60、MST70、警示灯808以及KombiSIGN50, 70及71系列的安装方式上，带来了一种更加灵活、创新及独特的选择。

节省包装成本且优化运输方案

此款可折叠式底座可以使信号灯塔在被安装完毕后也可完全向下折叠，这个作用对于预先安装信号灯塔的机器来说是特别重要的。包装前，信号灯塔可以简单的向下折叠90度。然后一旦机器安置到目的地后，灯塔就可以摆放到适合的位置-所有这些操作都无需任何电线连接的移动改变。



灯体可竖直安装于倾斜表面

采用新的折叠式底座可以使信号灯塔垂直地立在倾斜的表面。在适当的角度，对折叠式底座可进行简便的管式安装，两部分最小调节角度为7.5度电缆接入简便，甚至坚固的铅和14mm直径的电缆都能轻松的通过可折叠式底座。此外，可折叠式底座的防护等级高达IP65，可以被安装使用于室内外。

安装步骤快速便捷

新的可折叠式底座只需简单的几个步骤就可安装：将折叠底座的下半部分安装于机器上，再将底座上半部分与灯塔直接固定，穿入电缆。然后将底座上下两部分合拢，调整灯塔到需要的角度，最后用配备的螺丝紧固折叠底座的两部分。

发光信号与发声信号的常用含义

发光信号		发声信号	
颜色	含义	音调	含义
红色 	极端危险/灾难	复合音调： 不同音阶与不同频率的复合音（变化的高音/低音），并含有规则的，循环的间隔与周期。	极端危险/立即行动
黄色 	注意/危险预警	双音： 不同音阶与不同频率的复合音（一个高音/一个低音），并含有规则的，循环的间隔与周期。	极端危险/立即行动
绿色 	正常	交互音： 连续的，逐渐降低、再逐渐升高的交互音。	危险/立即行动
蓝色 	按程序要求行动	脉冲音： 有规律的发声与停顿。	危险/立即行动
白色 	无特殊意思	连续音： 特定的频率的连续音	安全

“产品描述” 一些重要图标

	标准防护等级根据EN60 529		爆闪能量, 瓦·秒 (焦耳)
	最高最低的工作温度°C		光强度, 烛光
	净重(不包括包装), g或kgs		抗冲击能力, 焦耳
	在1米处测量得到的声音分贝(dB)		由PLC驱动和触发的特殊型号

CST 60

一体式塔灯

- 直径 Ø60mm 一体式塔灯
- LED 常亮、闪烁两种 LED 信号形式，蜂鸣器可选
- 灯珠形 LED, 长效免维护
- 接线端子不用螺丝固定形式，方便接线
- 同一安装底座实现平面和管式安装两种形式



技术规范:

尺寸 (直径 x 高度):	1 层: 60x97mm	2 层: 60 x 132 mm	3 层: 60 x 165 mm
壳体材料:	壳体部分: PC 底座: PA 玻璃纤维, 抗冲击		
固定安装:	平面 / 托架安装 Ø 25 mm 管式安装		
连接:	插接式连接, 最大线径 1,5 mm ²		
电缆:	进线电缆最大直径 11 mm		
保护等级:	不带蜂鸣器防护等级 IP 54 带蜂鸣器的防护等级 IP 40		
寿命:	高达 50.000 小时		

订货规格:

		订货号	电压	电流
LED 常亮信号灯	红	696.069.75	24 V AC/DC	每层 < 30 mA
	黄	696.079.75	24 V AC/DC	每层 < 30 mA
	绿	696.089.75	24 V AC/DC	每层 < 30 mA
	红 / 绿	696.019.75	24 V AC/DC	每层 < 30 mA
	红 / 黄	696.029.75	24 V AC/DC	每层 < 30 mA
	红 / 黄 / 绿	696.009.75	24 V AC/DC	每层 < 30 mA
LED 闪烁信号灯 (第一, 第二和第三层是闪烁单元)	红	696.169.75	24 V AC/DC	每层 < 40 mA
	黄	696.179.75	24 V AC/DC	每层 < 40 mA
	绿	696.189.75	24 V AC/DC	每层 < 40 mA
	红 / 绿	696.119.75	24 V AC/DC	每层 < 40 mA
	红 / 黄	696.129.75	24 V AC/DC	每层 < 40 mA
	红 / 黄 / 绿	696.109.75	24 V AC/DC	每层 < 40 mA

		订货号	电压	电流
带蜂鸣器 LED 常亮信号灯	红	696.269.75	24 V DC	每层 < 30 mA 蜂鸣器 < 25 mA
	黄	696.279.75	24 V DC	每层 < 30 mA 蜂鸣器 < 25 mA
	绿	696.289.75	24 V DC	每层 < 30 mA 蜂鸣器 < 25 mA
	红 / 绿	696.049.75	24 V DC	每层 < 30 mA 蜂鸣器 < 25 mA
	红 / 黄	696.059.75	24 V DC	每层 < 30 mA 蜂鸣器 < 25 mA
	红 / 黄 / 绿	696.039.75	24 V DC	每层 < 30 mA 蜂鸣器 < 25 mA
带蜂鸣器 LED 闪烁信号灯 (第一, 第二和第三层是闪烁单元)	红	696.369.75	24 V DC	每层 < 40 mA 蜂鸣器 < 25 mA
	黄	696.379.75	24 V DC	每层 < 40 mA 蜂鸣器 < 25 mA
	绿	696.389.75	24 V DC	每层 < 40 mA 蜂鸣器 < 25 mA
	红 / 绿	696.149.75	24 V DC	每层 < 40 mA 蜂鸣器 < 25 mA
	红 / 黄	696.159.75	24 V DC	每层 < 40 mA 蜂鸣器 < 25 mA
	红 / 黄 / 绿	696.139.75	24 V DC	每层 < 40 mA 蜂鸣器 < 25 mA





订货规格:

平面式安装支架, 含电缆密封接头	960 009 08
平面式安装支架, 含隐蔽式电缆接口	960 009 07
管状支架安装底座, ø 25 mm, 110 mm 长, 塑料, 含橡胶密封圈	975 849 11
含电缆密封街头的连接管, ø 25 mm	
100 mm	960 009 10
250 mm	960 009 25
400 mm	960 009 40
800 mm	960 009 80
管式连接安装支架	960 009 09
加高连接管 ø 25 mm, 阳极电镀铝管	
100 mm long	975 849 10
250 mm long	975 849 25
400 mm long	975 849 40
800 mm long	975 849 80
连接管安装底座	975 849 90
ø 25 mm, 塑料, 附橡胶密封圈	
连接管安装底座	975 849 91
ø 25 mm, 金属, 附橡胶密封圈	
连接盒 (电缆从侧面出线)	975 849 01
含安装附件	
磁性连接盒	975 849 04
(电缆从侧面出线)	
管式连接安装支架, 含电缆密封接头	960 009 01
折叠式支架包含橡胶密封圈, 管式安装	960 009 30
ø 25 mm 铝管 (适用于KS71/70/50和MST70/CST60/808)	

技术图纸:

见第16、17、18页



- 高防护等级 IP 65
- 模块结构 信号塔灯直径 $\varnothing 70\text{mm}$
- 多种声、光信号单元及附件可自由组合
- 使用 LED 灯泡，寿命长、免维修
- 具有市场竞争力的价格

技术参数:

尺寸(直径 x 高度):	信号灯底座:	70 mm x 30 mm
	发光信号单元:	70 mm x 62.5 mm
	蜂鸣器单元(24V AC/DC):	70 mm x 90 mm
	蜂鸣器单元 (115 V AC, 230 V AC):	70 mm x 76 mm
	发光 / 发声单元 (24V AC/DC):	70 mm x 90 mm
	发光 / 发声单元(115 V AC, 230 V AC):	70 mm x 76 mm
底座材料:	PA 玻璃纤维, 高强度	
	顶盖材料: PC	
灯罩材料:	PC, 透明	
	声光单元/发声单元材料: PC	
安装固定:	底座安装	
	加长管安装, 管径 $\varnothing 25\text{ mm}$	
	支架安装	
灯泡插座:	插口, B 15 d, 灯泡最大功率 10 W	
电源连接:	螺纹连接, 最大线径 2,5 mm ²	
	接触保护按 VDE 标准	
电缆:	最大电缆直径 9 mm	
密封元件:	已预先配置在每个模块单元上	
防护等级:	所有单元: IP 65	
信号灯塔的最大组合:	最多 5 个单元	
常亮发光单元:	12-240 V AC/DC	
	未包含灯泡	
闪烁信号单元:	12-48 V AC/DC 230 V AC	
寿命:	10x10 ⁶ 闪以后发光度降低大约 50%	
LED 常亮信号单元	24 V AC/DC 230 V AC	
	采用 LED 灯泡	
LED 闪烁信号单元	24 V AC/DC 230 V AC	
	采用 LED 灯泡	

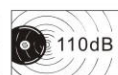
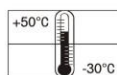
附件:

见第9页

技术图纸:

见第18页

In preparation





信号灯底座订货规格:

信号灯底座单元 (侧壁安装、平面安装和管式安装) 含顶盖和密封元件	680 859 00
---	------------



发光单元订货规格:

常亮信号	12 – 240 V
红	681 109 00
绿	681 209 00
黄	681 309 00
白	681 409 00
蓝	681 509 00



爆闪信号单元	12 – 48 V AC/DC	230 V AC
红	683 119 75	683 119 68
绿	683 219 75	683 219 68
黄	683 319 75	683 319 68
白	683 419 75	683 419 68
蓝	683 519 75	683 519 68



LED 常亮信号	24 V AC/DC	230 V AC
红	684 109 75	684 109 68
绿	684 209 75	684 209 68
黄	684 309 75	684 309 68
白	684 409 75	684 409 68
蓝	684 509 75	684 509 68



LED 闪烁信号	24 V AC/DC	230 V AC
红	684 119 75	684 119 68
绿	684 219 75	684 219 68
黄	684 319 75	684 319 68
白	684 419 75	684 419 68
蓝	684 519 75	684 519 68



发光/发声单元订货规格:

报警器/信号灯组合:	24 V AC/DC	230 V AC
红	685 109 75	685 109 68
绿	685 209 75	685 209 68
黄	685 309 75	685 309 68
白	685 409 75	685 409 68
蓝	685 509 75	685 509 68

发声单元订货规格:

复合功能报警器	24 V AC/DC	230 V AC
110 dB (24 V), 100 dB (115 / 230 V)		
IP 65,	685 809 75	685 809 68
3 种不同音调, 可调音量输出		

发光单元订货规格:

灯泡 BA 15d 最大总长度 42 mm

12 V, 5 瓦	955 009 34
24 V, 5 瓦	955 009 35
115 V, 5 瓦	955 009 57
230 V, 5 瓦	955 009 38

LED 常亮灯泡 BA 15d

电压	12 V DC	24 V AC/DC	115 V AC	230 V AC
红	956 139 54	956 139 75	956 139 67	956 139 68
绿	956 239 54	956 239 75	956 239 67	956 239 68
黄	956 339 54	956 339 75	956 339 67	956 339 68
白	956 439 54	956 439 75	956 439 67	956 439 68
蓝	956 539 54	956 539 75	956 539 67	956 539 68

LED 闪烁灯泡 BA 15d

电压	12 V DC	24 V AC/DC	115 V AC	230 V AC
红	956 149 54	956 149 75	956 149 67	956 149 68
绿	956 249 54	956 249 75	956 249 67	956 249 68
黄	956 349 54	956 349 75	956 349 67	956 349 68
白	956 449 54	956 449 75	956 449 67	956 449 68
蓝	956 549 54	956 549 75	956 549 67	956 549 68

LED 灯泡用于 LED 常亮单元和 LED 闪烁单元.



订货规格:

平面式安装支架, 含电缆密封接头	960 009 08
平面式安装支架, 含隐蔽式电缆接口	960 009 07
管状支架安装底座, ø 25 mm, 110 mm 长, 塑料, 含橡胶密封圈	960 009 06
含电缆密封街头的连接管, ø 25 mm	
100 mm	960 009 10
250 mm	960 009 25
400 mm	960 009 40
800 mm	960 009 80
管式连接安装支架	960 009 09
加高连接管 ø 25 mm, 阳极电镀铝管	
100 mm long	975 849 10
250 mm long	975 849 25
400 mm long	975 849 40
800 mm long	975 849 80
连接管安装底座	975 849 90
ø 25 mm, 塑料, 附橡胶密封圈	
连接管安装底座	975 849 91
ø 25 mm, 金属, 附橡胶密封圈	
连接盒 (电缆从侧面出线)	975 849 01
含安装附件	
磁性连接盒	975 849 04
(电缆从侧面出线)	
管式连接安装支架, 含电缆密封接头	960 009 01
折叠式支架包含橡胶密封圈, 管式安装	960 009 30
ø 25 mm 铝管 (适用于KS71/70/50和MST70/CST60/808)	

技术图纸:

见第16、17、18页。

- 高防护等级 IP65
- 多种附件可选实现多种安装方式
- 采用快速插接技术无需工具即可更换灯泡
- 附件中另有 LED 常亮及闪烁灯泡可供选择

**技术参数:**

尺寸 (直径 x 高度):	72 mm x 112 mm
底座材料:	PA 玻璃纤维, 高强度
灯罩材料:	PC, 透明
安装固定:	底座安装 加长管安装, 管径 \varnothing 25 mm 支架安装(附件)
电源连接:	螺纹连接, 最大线径 1,5 mm ²
电缆:	最大电缆直径 9 mm
防护等级:	IP 65
常亮警示灯	808.x09
工作电压:	12 - 240 V AC/DC 不含灯泡
灯泡插座:	插口 B 15d 灯泡最大功率 10 瓦
灯泡更换形式:	采用快速插接技术
爆闪警示灯	808.x19
闪光频率:	约 1 Hz
寿命:	10x10 ⁶ 闪后发光度降低大约 50%
爆闪功率:	6 Ws.

附件:

见第12页

技术图纸:

见第18页





发光单元订货规格:

常亮警示灯	12 - 240 V
红	808 109 00
绿	808 209 00
黄	808 309 00
白	808 409 00
蓝	808 509 00

爆闪警示灯	12 - 48 V AC/DC	230 V AC
红	808 119 75	808 119 68
绿	808 219 75	808 219 68
黄	808 319 75	808 319 68
白	808 419 75	808 419 68
蓝	808 519 75	808 519 68

附件:

灯泡 BA 15d

12 V, 5 瓦	955 009 34
24 V, 5 瓦	955 009 35
115 V, 5 瓦	955 009 57
230 V, 5 瓦	955 009 38

LED 常亮灯泡 BA 15d

电压	12 V DC	24 V AC/DC	115 V AC	230 V AC
红	956 139 54	956 139 75	956 139 67	956 139 68
绿	956 239 54	956 239 75	956 239 67	956 239 68
黄	956 339 54	956 339 75	956 339 67	956 339 68
白	956 439 54	956 439 75	956 439 67	956 439 68
蓝	956 539 54	956 539 75	956 539 67	956 539 68

LED 闪烁灯泡 BA 15d

电压	12 V DC	24 V AC/DC	115 V AC	230 V AC
红	956 149 54	956 149 75	956 149 67	956 149 68
绿	956 249 54	956 249 75	956 249 67	956 249 68
黄	956 349 54	956 349 75	956 349 67	956 349 68
白	956 449 54	956 449 75	956 449 67	956 449 68
蓝	956 549 54	956 549 75	956 549 67	956 549 68



订货规格:

平面式安装支架, 含电缆密封接头	960 009 08
平面式安装支架, 含隐蔽式电缆接口	960 009 07
管状支架安装底座, ø 25 mm, 110 mm 长, 塑料, 含橡胶密封圈	960 009 06
含电缆密封街头的连接管, ø 25 mm	
100 mm	960 009 10
250 mm	960 009 25
400 mm	960 009 40
800 mm	960 009 80
管式连接安装支架	960 009 09
加高连接管 ø 25 mm, 阳极电镀铝管	
100 mm long	975 849 10
250 mm long	975 849 25
400 mm long	975 849 40
800 mm long	975 849 80
连接管安装底座	975 849 90
ø 25 mm, 塑料, 附橡胶密封圈	
连接管安装底座	975 849 91
ø 25 mm, 金属, 附橡胶密封圈	
连接盒 (电缆从侧面出线)	975 849 01
含安装附件	
磁性连接盒	975 849 04
(电缆从侧面出线)	
管式连接安装支架, 含电缆密封接头	960 009 01
折叠式支架包含橡胶密封圈, 管式安装	960 009 30
ø 25 mm 铝管 (适用于KS71/70/50和MST70/CST60/808)	

技术图纸:

见第16、17、18页。

- 高防护等级 IP65
- 防人为损坏-灯泡更换需要专用工具
- 防旋动装置
- 附件中另有 LED 常亮及频闪灯泡可供选择



技术参数:

尺寸 (直径 x 高度):	72 mm x 114 mm
底座材料:	PA 玻璃纤维, 高强度
灯罩材料:	PC, 透明
安装固定:	直径 \varnothing 41mm (M 40) 安装型底座
电源连接:	螺纹连接, 最大线径 1,5 mm ²
电缆:	最大电缆直径 9 mm
防护等级:	IP 65
常亮警示灯	808.x09
工作电压:	12 - 240 V AC/DC 不含灯泡
灯泡插座:	插口 B 15d 灯泡最大功率 10 瓦
灯泡更换形式:	采用快速插接结构
爆闪警示灯	808.x19
闪光频率:	约 1 Hz
寿命:	10x10 ⁶ 闪后发光度降低大约 50%
爆闪功率:	6 Ws.

技术图纸:

见第18页





发光单元订货规格:

常亮警示灯	12 - 240 V
红	818 109 00
绿	818 209 00
黄	818 309 00
白	818 409 00
蓝	818 509 00

爆闪警示灯	12 - 48 V AC/DC	230 V AC
红	818 129 75	818 129 68
绿	818 229 75	818 229 68
黄	818 329 75	818 329 68
白	818 429 75	818 429 68
蓝	818 529 75	818 529 68

附件:

灯泡 BA 15d

12 V, 5 瓦	955 009 34
24 V, 5 瓦	955 009 35
115 V, 5 瓦	955 009 57
230 V, 5 瓦	955 009 38

LED 常亮灯泡 BA 15d

电压	12 V DC	24 V AC/DC	115 V AC	230 V AC
红	956 139 54	956 139 75	956 139 67	956 139 68
绿	956 239 54	956 239 75	956 239 67	956 239 68
黄	956 339 54	956 339 75	956 339 67	956 339 68
白	956 439 54	956 439 75	956 439 67	956 439 68
蓝	956 539 54	956 539 75	956 539 67	956 539 68

LED 闪烁灯泡 BA 15d

电压	12 V DC	24 V AC/DC	115 V AC	230 V AC
红	956 149 54	956 149 75	956 149 67	956 149 68
绿	956 249 54	956 249 75	956 249 67	956 249 68
黄	956 349 54	956 349 75	956 349 67	956 349 68
白	956 449 54	956 449 75	956 449 67	956 449 68
蓝	956 549 54	956 549 75	956 549 67	956 549 68

折叠底座

新产品

German utility model



齿式啮合技术确保底座在强烈震动下亦能保持稳定



当运输机器的时候，塔灯可以轻松折叠放倒



底座安装于斜面上亦能确保灯体竖直美观

- 信号灯塔可在接线状态下被折叠、放倒
- 节省包装成本，优化运输方案
- 安装方便，可进 $\Phi 14\text{mm}$ 的电缆
- 能使安装于倾斜面的灯塔保持竖直
- 微调角度为 7.5° ，并对 30° ， 45° ， 60° ， 90° 作有标记

技术参数:

尺寸 (直径 x 高度):	71.5 mm x 110 mm
灯罩:	PA、玻璃纤维
电缆直径:	进线电缆最大直径是14mm
成品:	含橡胶圈
固定:	垂直、水平，可按每次 7.5° 的调整幅度定位
配件:	外径25mm的各种长度铝管 (成品中不包含)

订货规格:

KS71/70/50/CST60/MST70/808折叠式底座 **960 009 30**

附件:

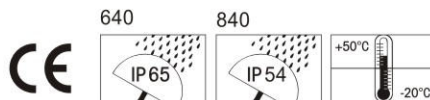
$\Phi 25\text{mm}$ ，长度45mm， 用于联接接线座与折叠支架的塑料管子	960 009 31
铝管， $\Phi 25\text{mm}$ ，各长度规格见KombiSIGN71样本。	
电缆接头 M16x1.5mm	960 009 04

便捷的安装

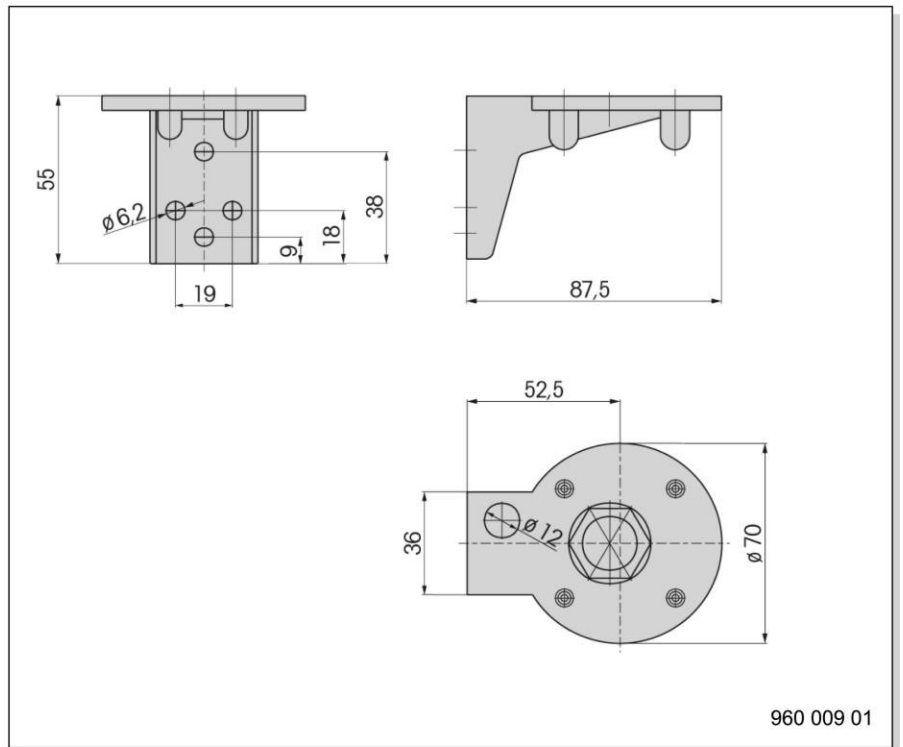
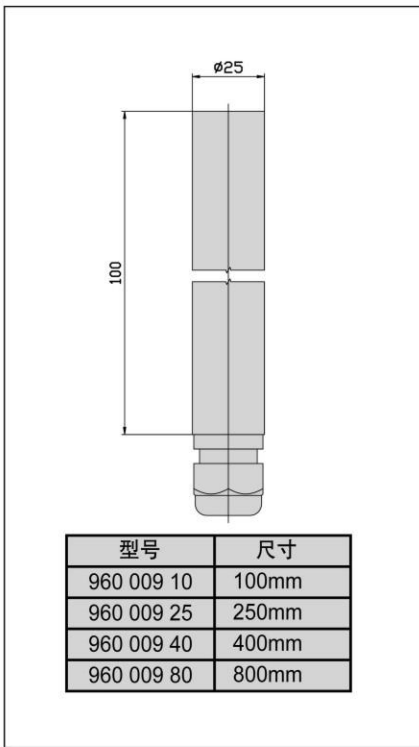
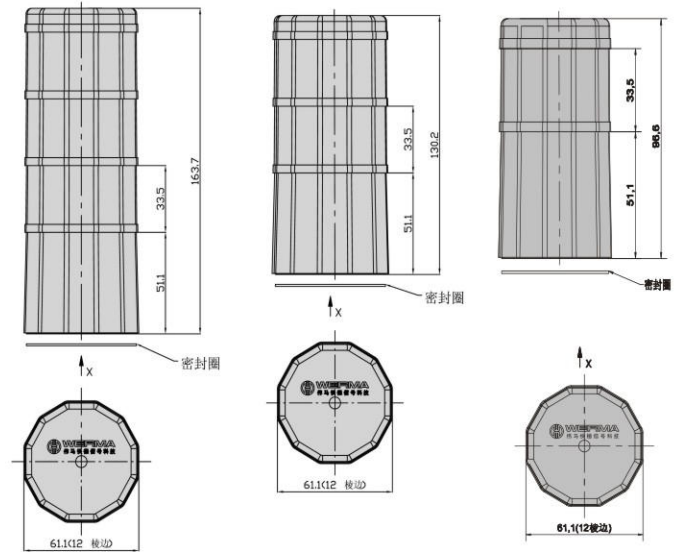
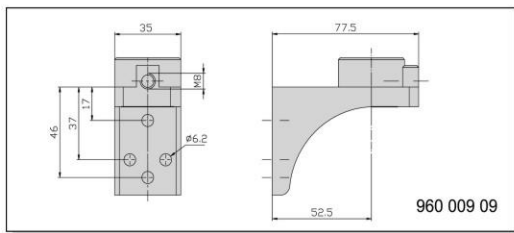
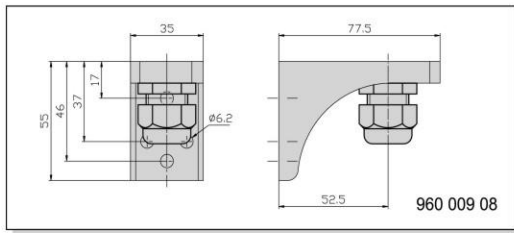
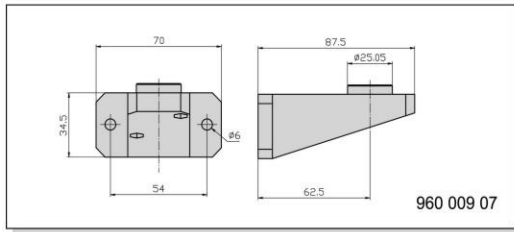


技术图纸

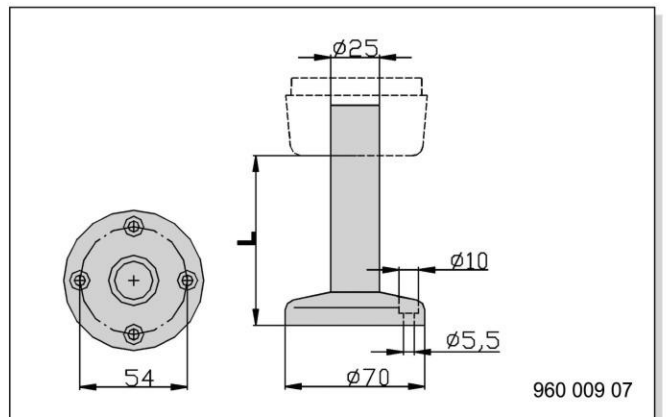
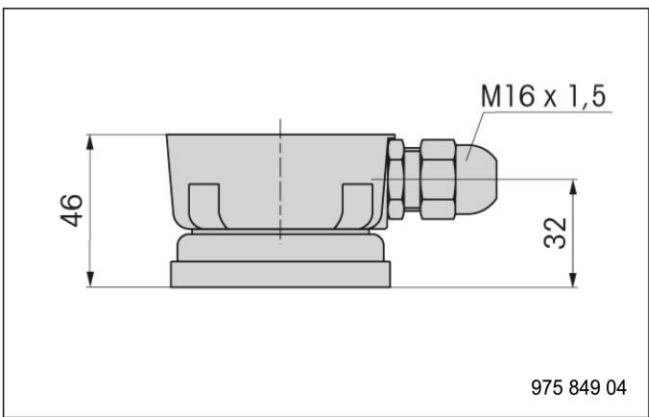
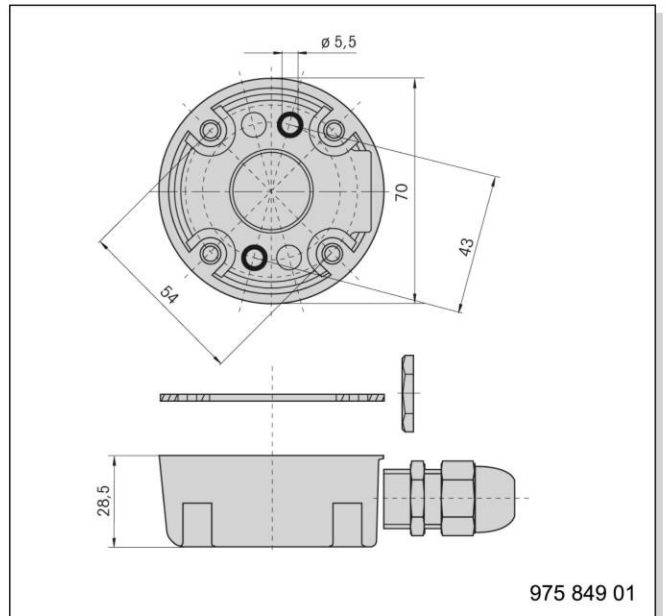
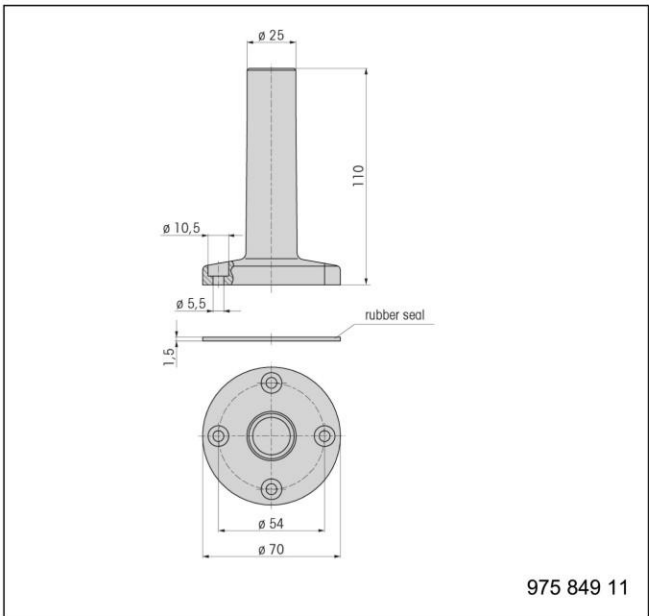
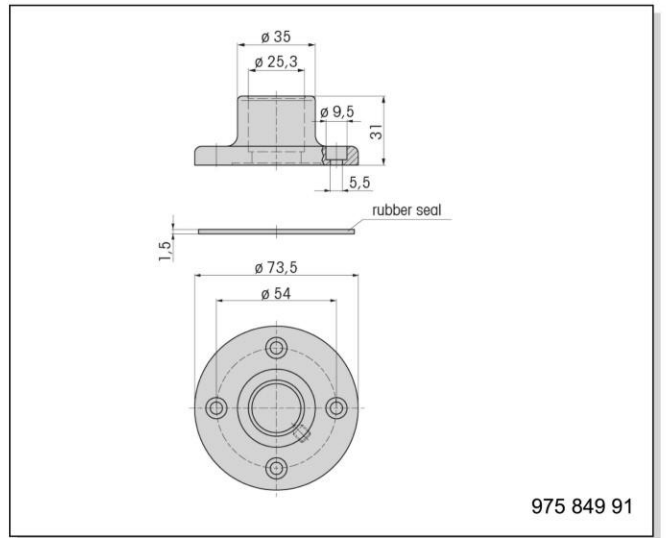
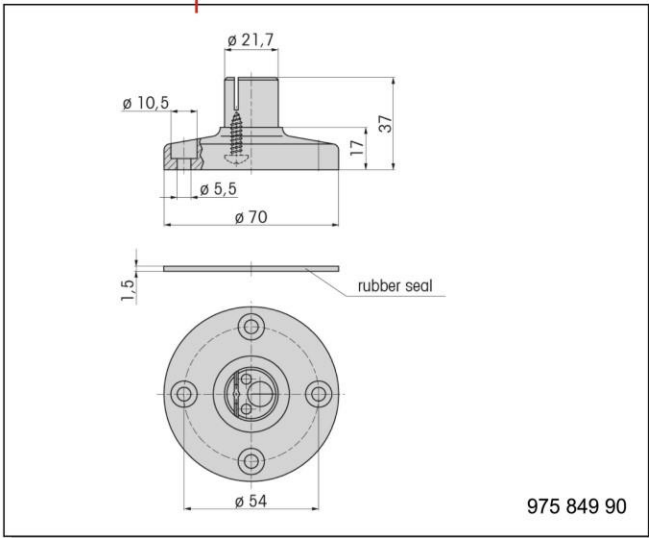
见第18页



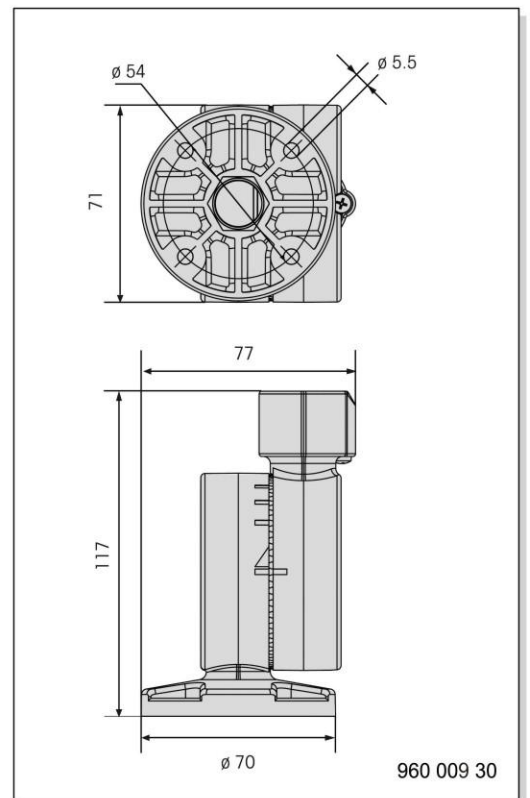
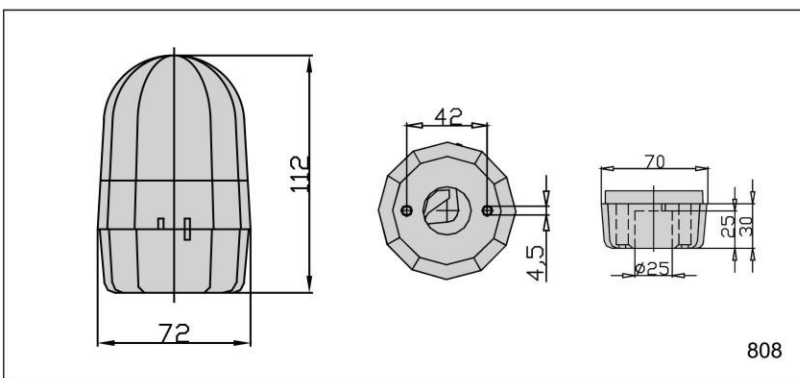
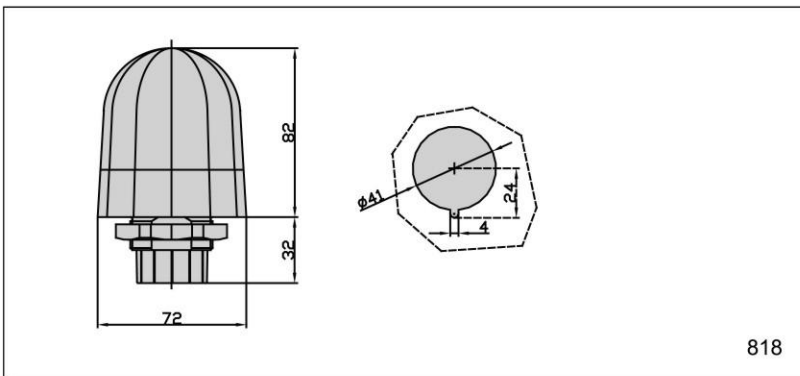
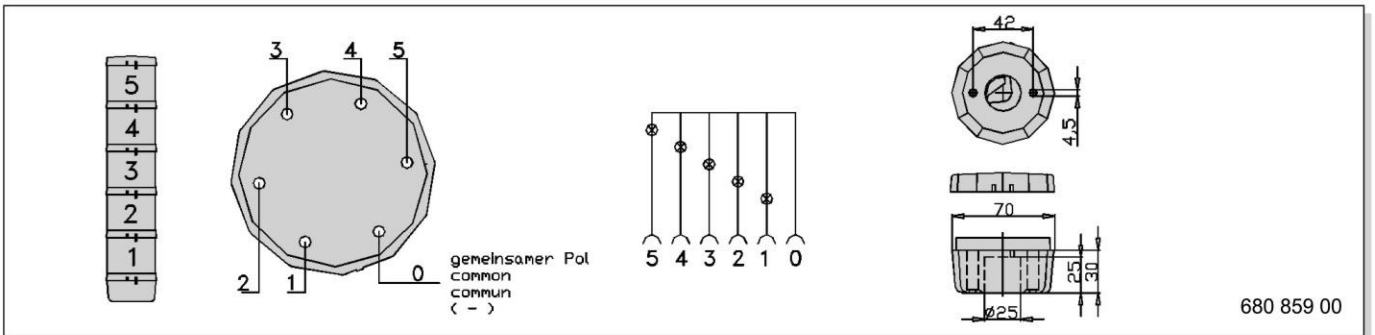
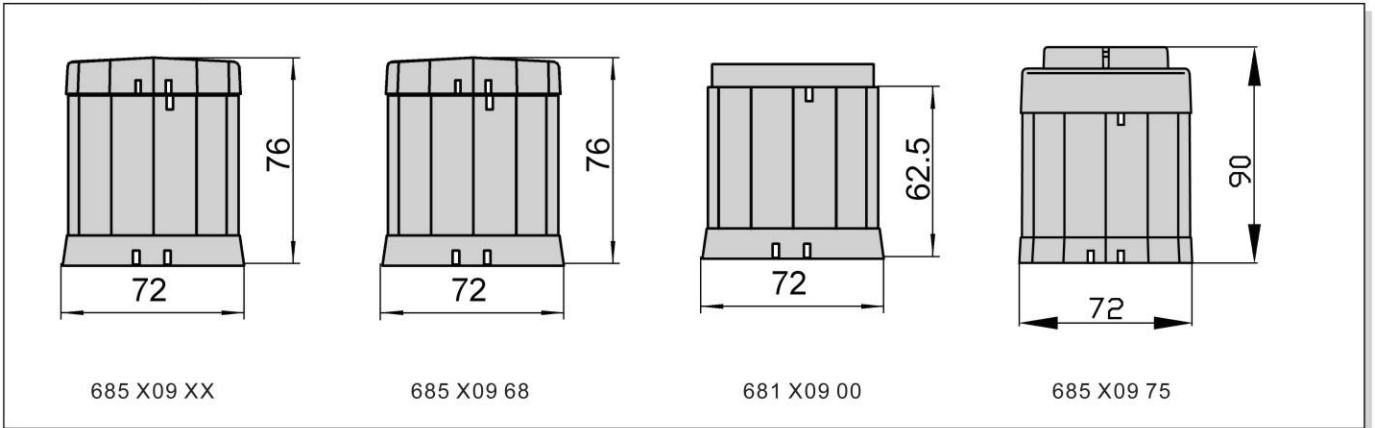
技术图纸



技术图纸



技术图纸





伟马快德机电科技(上海)有限公司

上海市松江区美能达路503号 高新技术园区8号B座
201613

电话: +86/(0)21/5774 0022 / 5774 0024

传真: +86/(0)21/5774 6601

网址: www.werma.com.cn

邮箱: info@werma.com.cn



990 600 05