

## D-SUB插头外壳 - VS-09-T-2M16 - 1688353

Please be informed that the data shown in this PDF Document is generated from our Online Catalog. Please find the complete data in the user's documentation. Our General Terms of Use for Downloads are valid (<http://download.phoenixcontact.com>)




D-SUB插头外壳，保护等级: IP67，标识材料: PA，电缆出口: 弯头，外壳尺寸: 1，颜色: 灰色

### 优势

- ✓ IP67防护等级
- ✓ 两个电缆出口，是混合型应用的理想选择



### 关键商业数据

包装单位	5 STK
最小订货量	5 STK
GTIN	 4 017918 817503
GTIN	4017918817503
海关税则号	8536909000
Sales Key	ABNFAA

### 技术数据

#### 机械特性

插 / 拔周期	≥ 1000
电缆外径	3 mm ... 9 mm
电缆出口	弯头
颜色	灰色
保护等级	IP67
类型	D-SUB 9
外壳尺寸	1
出线口编号	2
螺钉连接类型	M16

#### 环境条件

环境温度 (运行)	-40 °C ... 80 °C
-----------	------------------

# D-SUB插头外壳 - VS-09-T-2M16 - 1688353

## 技术数据

### 环境条件

保护等级	IP67 (插入时)
------	------------

### 材料数据

阻燃等级, 符合UL 94	V0
外壳材料	PA
高度	24 mm

### 电气特性

污染等级	2
------	---

### 标准和规范

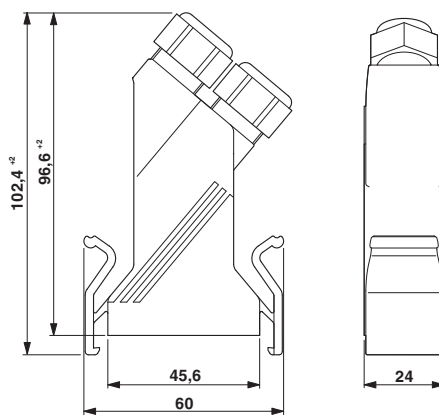
阻燃等级, 符合UL 94	V0
---------------	----

### Environmental Product Compliance

China RoHS	环保使用期限: 无限期 = EFUP-e
	无超标的有害物质

## 产品图

尺寸图



### D-SUB插头外壳

## 分类

### eCl@ss

eCl@ss 4.0	27140816
eCl@ss 4.1	27260701
eCl@ss 5.0	27260701
eCl@ss 5.1	27261200
eCl@ss 6.0	27261200
eCl@ss 7.0	27440202

# D-SUB插头外壳 - VS-09-T-2M16 - 1688353

## 分类

### eCl@ss

eCl@ss 8.0	27440202
eCl@ss 9.0	27440202

### ETIM

ETIM 2.0	EC000437
ETIM 3.0	EC000437
ETIM 4.0	EC000437
ETIM 5.0	EC000437
ETIM 6.0	EC000437

### UNSPSC

UNSPSC 6.01	31261501
UNSPSC 7.0901	31261501
UNSPSC 11	31261501
UNSPSC 12.01	31261501
UNSPSC 13.2	31261501

## 认证

### 认证

---

### 认证

### EAC

---

### 防爆认证

---

## 认证详情

EAC		B.01742
-----	--	---------

## 附件

### 附件

### 保护盖

## D-SUB插头外壳 - VS-09-T-2M16 - 1688353

### 附件

盖板 - Q-PROT 9/11 - 1670235



Pg9/Pg11封盖，用于未使用的连接位

---

### 压紧螺母

D-SUB接线螺母 - VS-M16 (3-6) - 1688450



D-SUB接线螺母，带内部密封，与插头外壳VS-09-...配套，可连接直径3mm ...6 mm的电缆

---

D-SUB接线螺母 - VS-M16 (5-9) - 1688447



D-SUB接线螺母，带内部密封，与插头外壳VS-09-...配套，可连接直径5mm ...的导线 9mm

---

### 数据插头

D-SUB EMC内套管 - VS-09-TI-2EMV - 1688476



D-SUB EMC内套管，与插头外壳VS-09-...配套，外壳尺寸1，屏蔽

---

### 编码元件

编码条 - CP-HCC 4 - 1600027



编码条，针距: 0 mm，位数: 1，颜色: 红色

---

### 设备标识

## D-SUB插头外壳 - VS-09-T-2M16 - 1688353

### 附件

快速标记条 - ZBN 18:UNBEDRUCKT - 2809128



快速标记条，接头，白色，未标记，适用的打印机：CMS-P1-PLOTTER，PLOTMARK，安装方式: 卡接到高型标记槽，适用的模块宽度：18 mm，标识区域大小: 18 x 5 mm