

<USER10>DEPT5270>E20501>U.AMG-FILE>U.YUASA>S.C-172505

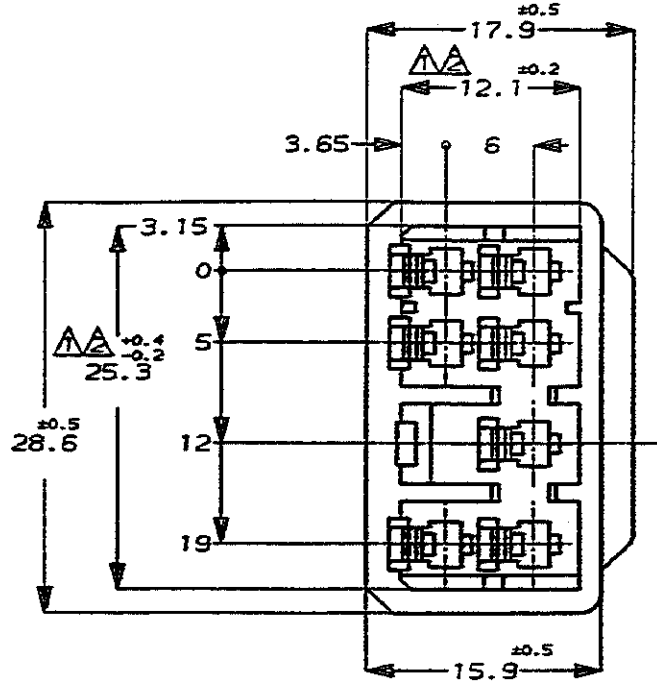
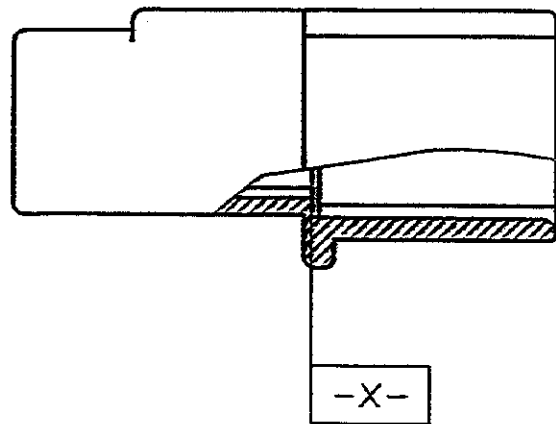
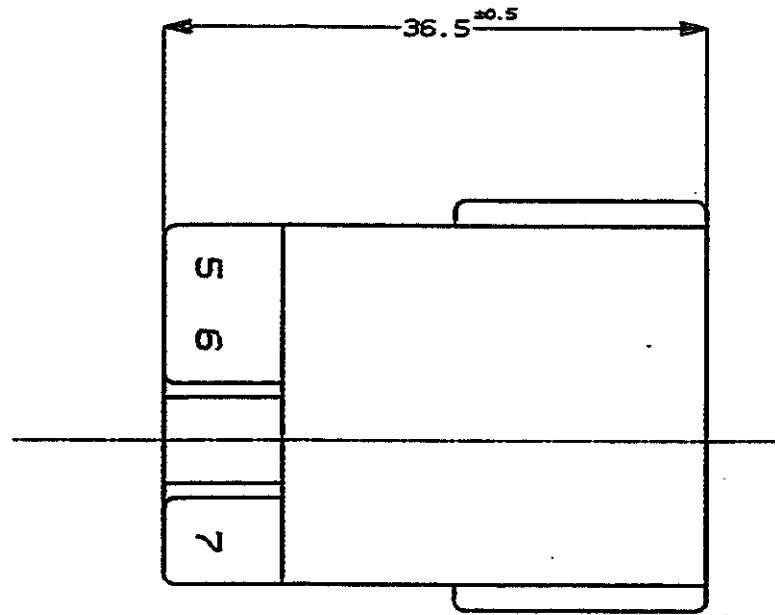
PRINT DIST

単位、mm DIMENSIONS IN MM. DO NOT SCALE PRINT

METRIC

三角錐 (3rd ANGLE PROJECTION)

NUMBER C-172505



NOTES;

- △ TO BE MEASURED WITH IN. 2mm FROM -A-
- △ IN COUPLING WITH THE PLUG HOUSING MATING SATISFIES FUNCTION
- 3 APPLIED CONTACT P/N 172777, 172779
- 4 PRODUCT SPEC No. 108-5166
- 5 IN COUPLING WITH THE PLUG HOUSING MATING FORCE 29.4N(3KgF) MAX. WITHOUT REC CONTACT

注;

- △ -A- 面より 2mm の範囲で測定
- △ 相手ハウジングと所定の機能を満たして嵌合できること
- 3 内装するタブコンタクト型番 172777, 172779 他
- 4 製品規格 NO. 108-5166
- 5 相手ハウジングとの嵌合力は 29.4N(3KgF) 以下  
但しタブコンタクトは含まない

172505-7	黄 (YELLOW)
172505-6	灰 (GRAY)
172505-5	青 (BLUE)
172505-4	緑 (GREEN)
172505-3	茶 (BROWN)
172505-2	黒 (BLACK)
172505-1	自然色 (NATURAL)
番号 (P/N)	色 (COLOR)

Copyright ©1982年 AMP (Japan), LTD. ALL RIGHTS RESERVED.		Copyright ©1982 AMP (Japan), LTD. ALL RIGHTS RESERVED.		AMP 日本エー・エム・ピー株式会社 Tokyo, Japan	
適合電線範囲 (WIRE RANGE) mm <sup>2</sup> (AMG - )	絶縁外径 (INSULATION DIA.) mmφ	名称 (NAME) 7 Pos. CAP HOUSING MULTI-INTERLOCK CONN. (MIC-MKII) 7極 キャップ ハウジング マルチインターロック コネクタ (MIC-MK) II			
材料 (MATERIAL) (NYLON) ナイロン樹脂	仕上 (FINISH)	公差 (GENERAL TOLERANCE) 10mm ±0.2 10mm以下 ±0.25 30mm以下 ±0.3 A ±0.3			
B 変更 FJ60-0269-93	DR. 10/12/92	DE. 10/12/92	LOC B	番号 (No.) C-172505	
A 再作成 J-1630	CHK. 10/12/92	APP. 10/12/92	尺度 (SCALE) 2-1	REV. B	SHEET 1 OF 1
LTR 変更 (REVISION RECORD)	DR	CHK	DATE		

(CUSTOMER DRAWING) 参考 面