

Ausdruck ist nur zur Information und wird bei Änderung nicht berücksichtigt. This printed copy is for information only and is subject to alteration.



Sprachausgabeelement

Vocal element

844 860 55

(vorläufiges techn. Datenblatt)
(provisional technical data sheet)

WERMA Signaltechnik
GmbH + Co. KG
Dürbheimer Straße 15
78604 Rietheim-Weilheim
Phone +49(0)7424 9557-0
Fax +49(0)7424 9557-44
info@werma.com

Elektrische Daten:

electrical specification

Betriebsspannung: U_{nenn} 24VDC

operating voltage

Stromaufnahme: $I_{eff} < 400mA$, PLAY MODE
current consumption $< 50mA$, NON PLAY MODE

Lautstärke: ca. 102 dB(A)

volume

Einschaltdauer: 100 % ED

duty cycle 100 %

Lebensdauer: > 5.000 h

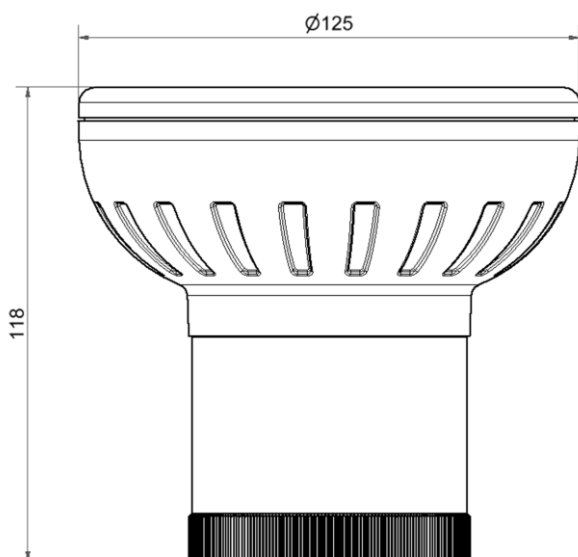
life duration

Bestell-Nr.:

order no.:

844 860 55

24 VDC



Anschlußklemme	Funktion
Nr. 0	GND
Nr. 1	+ 24 V
Nr. 2	Bit 1
Nr. 3	Bit 2
Nr. 4	Bit 3
Nr. 5	Bit 4

Mechanische Daten:

mechanical specification

Material Gehäuse: PC, PC/ABS schwarz

housing material PC, PC/ABS black

Gewicht ca.: 630g

weight approx.

Temperatur: -20° ... $+50^{\circ}C$

temperature

Schutzart: IP 65 (Schallaustritt seitwärts oder nach unten)

protection rating

IP65 sound outlet facing
sidewise ore downwards)

Einbaulage:

installation position

beliebig
as required

Lautstärkeein- Sprachausgabeelement: Dreh-
stellung: widerstand

Volume control

Fernangesteuert:

Zwei Werte mit Ein/Aus von Bit4

Vier Werte mit Ein/Aus von

Bit3/Bit4

Vocal element: Potentiometer

Remote controlled:

Two values with ON/OFF of Bit4

Four values with ON/OFF of Bit3/Bit4

Anzahl der Texte: max. 15

number of texts

Mode: PLAY SELECTION

max. 50

Mode: PLAY ALL

Gesamt-

aufnahmezeit:

total recording

time

$\geq 13h$ für mittlere Qualität

for middling Quality

abhängig von SD-Karte

related to SD-Card (2-32GB)

Vorschriften:

regulations

Die zutreffenden EG-

Richtlinien werden erfüllt

conforms to current

EU regulations

Hinweis: Alle Angaben beziehen sich auf U_{nenn} und Raumtemperatur!

Note: All electrical and life duration specifications refer to U_{nenn} and room temperature!

	Angelegt created	Bearbeitet edited	Geprüft checked	Freigegeben approved	Datenblatt-Nr. data sheet no. 312.844.006-01
Name name	JBE	JBE	Rapp	Hö	
Datum date	24.06.13	24.06.13	28.06.13	08.07.13	Seite 1 - 1 page 1 - 1