

**HART®-Ausgangstrenner
IM35-11...-Hi/24VDC
IM35-22...-Hi/24VDC**

Gerätekurzbeschreibung

- Übertragung von Stromsignalen (0/4...20 mA)
- IM35-11...-Hi...: einkanalig
IM35-22...-Hi...: zweikanalig
- Nur bei Geräten mit „Ex“ in der Typenbezeichnung:
 - Eigensicherer Ausgangskreis Ex ia
 - Anwendungsbereich nach ATEX: II (1) G, II (1) D, II 3 G
 - Zugelassen für Einbau in Zone 2
- Bidirektionale HART®-Übertragung
- Galvanische Trennung von Ausgangskreis zu Eingangskreis und zur Versorgungsspannung

Klemmenbelegung (Fig. 2)

IM35-11...-Hi...:
1, 2 Stromausgang 1 (0/4...20 mA)
7, 10 Stromeingang 1 (0/4...20 mA)
11, 12 Betriebsspannungsanschluss

IM35-22...-Hi...:
1, 2 Stromausgang 1 (0/4...20 mA)
7, 10 Stromeingang 1 (0/4...20 mA)
4, 5 Stromausgang 2 (0/4...20 mA)
8, 9 Stromeingang 2 (0/4...20 mA)
11, 12 Betriebsspannungsanschluss

Leitungsanschluss durch anhebende Käfige mit unverlierbaren Schrauben, Anschlussquerschnitt: $\leq 1 \times 2,5 \text{ mm}^2$, $2 \times 1,5 \text{ mm}^2$ oder $2 \times 1 \text{ mm}^2$ mit Ader-Endhüsen, max. Anzugsdrehmoment: 0,5 Nm

LED-Anzeige (Fig. 1)

Pwr Betriebsbereitschaft

**HART® Output isolator
IM35-11...-Hi/24VDC
IM35-22...-Hi/24VDC**

Short description

- Transfer of current signals (0/4...20 mA)
- IM35-11...-Hi...: 1 channel
IM35-22...-Hi...: 2 channels
- Only on devices with "Ex" in the type designation:
 - Intrinsically safe output circuit Ex ia
 - Area of application acc. to ATEX: II (1) G, II (1) D, II 3 G
 - Approved for installation in zone 2
- Bidirectionally HART® transferring
- Galvanic isolation of output circuit from input circuit and from supply voltage

Terminal configuration (Fig. 2)

IM35-11...-Hi...:
1, 2 current output 1 (0/4...20 mA)
7, 10 current input 1 (0/4...20 mA)
11, 12 supply voltage connection

IM35-22...-Hi...:
1, 2 current output 1 (0/4...20 mA)
7, 10 current input 1 (0/4...20 mA)
4, 5 current output 2 (0/4...20 mA)
8, 9 current input 2 (0/4...20 mA)
11, 12 supply voltage connection

Connection via lifting cages with captive screws, connection profile: $\leq 1 \times 2,5 \text{ mm}^2$, $2 \times 1,5 \text{ mm}^2$ or $2 \times 1 \text{ mm}^2$ with wire sleeves, max. tightening torque: 0.5 Nm

LED indications (Fig. 1)

Pwr power on

**Séparateur de sortie HART®
IM35-11...-Hi/24VDC
IM35-22...-Hi/24VDC**

Description brève

- Transmission de signaux de courant (0/4...20 mA)
- IM35-11...-Hi...: 1 canal
IM35-22...-Hi...: 2 canaux
- Uniquement pour les appareils où „Ex“ figure dans la désignation de type:
 - Circuit de sortie à sécurité intrin. Ex ia
 - Champ d'application suivant ATEX: II (1) G, II (1) D, II 3 G
 - Certifié pour montage en zone 2
- Transmission HART® bidirectionnelle
- Séparation galvanique du circuit de sortie et du circuit d'entrée entre eux et par rapport à la tension d'alimentation

Raccordement des bornes (Fig. 2)

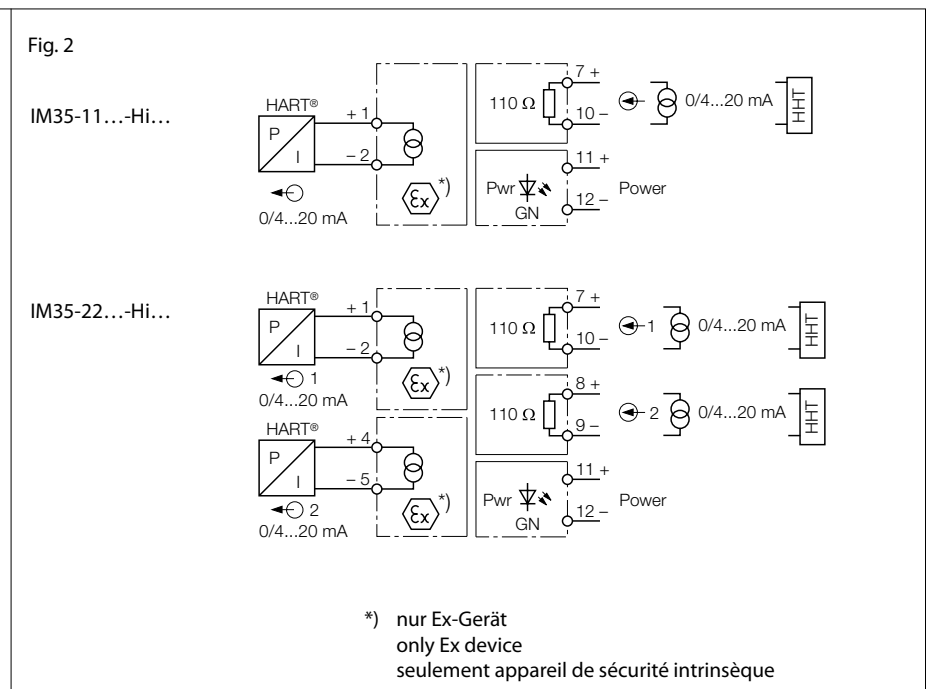
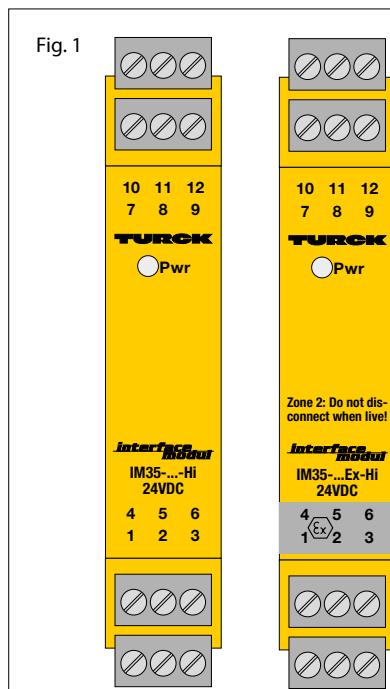
IM35-11...-Hi...:
1, 2 sortie de courant 1 (0/4...20 mA)
7, 10 entrée de courant 1 (0/4...20 mA)
11, 12 Raccordement de la tension de service

IM35-22...-Hi...:
1, 2 sortie de courant 1 (0/4...20 mA)
7, 10 entrée de courant 1 (0/4...20 mA)
4, 5 sortie de courant 2 (0/4...20 mA)
8, 9 entrée de courant 2 (0/4...20 mA)
11, 12 Raccordement de la tension de service

Raccordement du câble par des bornes à cage levantes avec des vis imperdables, section raccordable: $\leq 1 \times 2,5 \text{ mm}^2$, $2 \times 1,5 \text{ mm}^2$ ou $2 \times 1 \text{ mm}^2$ avec cosses, couple de serrage max.: 0,5 Nm

Visualisation par LED (Fig. 1)

Pwr Tension de service



Hinweis

Aufgrund der 1:1-Übertragung werden Drahtbrüche im Eingangskreis als Ausgangsstrom von 0 mA und Kurzschlüsse als Ausgangsstrom von > 22 mA ausgegeben. Die digitalen Signale der HART®-Kommunikation werden bidirektional übertragen. Der HART®-Kommunikator kann im Ein- und Ausgangskreis angeschlossen werden.

Nur bei Geräten mit „Ex“ in der Typenbezeichnung:

Beim Anschluss im Ausgangskreis müssen die Anforderungen der Zündschutzart „Eigensicherheit“ beachtet werden (z. B. Nachweis der Eigensicherheit).

Bei Einbau in Zone 2 muss das Gerät in ein Gehäuse nach EN 60079-15 mit einer Schutzart mindestens IP54 nach IEC/EN 60529 montiert werden. Bei Einbau in Zone 2 ist das Verbinden und Trennen der Anschlüsse von nicht energiebegrenzten Stromkreisen unter Spannung nur zulässig, wenn keine explosionsfähige Atmosphäre vorliegt. Für den Versorgungsstromkreis sind externe Maßnahmen zu treffen, die verhindern, dass die Bemessungsspannung durch vorübergehende Störungen um mehr als 40 % überschritten wird. Bei der Verdrahtung mit Litzendrähten müssen die Drahtenden unbedingt mit Aderendhülsen fest fixiert werden.

Installation und Montage (Fig. 3)

Das Gerät ist aufschnappbar auf Hutschiene (EN 60715) oder aufschraubbar auf Montageplatte. Geräte gleichen Typs können direkt aneinander gesetzt werden.

Sorgen Sie für eine ausreichende Wärmeabfuhr. Führen Sie die Montage und Installation den gültigen Vorschriften entsprechend durch. Dafür sind Sie als Betreiber verantwortlich. Die abziehbaren Klemmenblöcke sind codiert und können nur auf den vorgesehenen Sockel gesteckt werden. Die Codierung darf nicht verändert oder beschädigt werden.

Schützen Sie das Gerät ausreichend gegen Staub, Schmutz, Feuchtigkeit und andere Umwelteinflüsse. Auch gegen energiereiche Strahlung, Risiken mechanischer Beschädigung, unbefugter Veränderung und zufälliger Berührung müssen entsprechende Vorkehrungen getroffen werden. Führen Sie sämtliche Installationen EMV-gerecht durch.

Note

Due to the 1:1 transfer mode a wire-break in the input circuit is indicated by an output current of 0 mA; short-circuit conditions are signalled by an output current of > 22 mA.

The digital HART® communication signals are transferred bidirectionally. The HART® communicator may be connected to the input and output circuits.

Only on devices with “Ex” in the type designation:

When connecting the Hart® communicator to the output circuit, please observe the requirements of protection type „intrinsic safety“ (e.g. proof of intrinsic safety).

For installation in zone 2 the device must be installed in a housing which complies with the requirements of EN 60079-15 with a minimum protection degree of IP54 according to IEC/EN 60529.

With mounting in zone 2 the connecting and disconnecting of energised non energy limited circuits is only permitted in non-explosive atmosphere. For the supply circuit arrangements have to be taken externally, that the rated voltage is exceeded not more than 40 % by transient disturbances.

The application of litz-wires requires the fixation of cable ends with wire sleeves.

Mounting and installation (Fig. 3)

The device is suited for snap-on clamps for hat rail mounting (EN 60715) or for screw panel mounting. Devices of the same type may be mounted directly next to each other. It must be ensured that heat is conducted away from the device. Mounting and installation must be carried out in accordance with the applicable regulations. The operator is responsible for compliance with the regulations. The removable terminal blocks are coded and may only be plugged into the designated sockets. The coding system may not be altered or damaged. The device must be protected against dust, dirt, moisture and other environmental influences as well as against strong electro-magnetic emissions. It should also be protected against the risks of mechanical damaging, unauthorised access and incidental contact.

All installations must be carried out observing the regulations of EMC protection.

Conseil

Dans le rapport 1:1, les ruptures de câble dans le circuit d'entrée sont disponibles comme courant de sortie de 0 mA et les courts-circuits comme courant de sortie de > 22 mA. La transmission des signaux digitaux de la communication HART® se fait bidirectionnellement. La communication HART® peut être raccordée dans le circuit d'entrée et de sortie.

Uniquement pour les appareils où „Ex“ figure dans la désignation de type:

En cas de raccordement dans le circuit de sortie les exigences en mode de protection „sécurité intrinsèque“ sont à remplir (p. ex. preuve de la sécurité intrinsèque).

En cas de montage en zone 2, l'appareil doit être monté dans un boîtier suivant EN 60079-15 ayant un mode de protection d'au moins IP54 suivant IEC/EN 60529. En cas de montage en Zone 2, la connexion et la séparation sous tension des raccordements de circuits de courant sans limitation d'énergie est uniquement autorisée en cas d'absence d'une atmosphère explosible.

Des mesures externes pour le circuit d'alimentation doivent être prises, qui empêchent que la tension nominale est dépassée plus de 40 % suite à des interférences temporaires. Lors du câblage avec des fils torsadés, les extrémités de fil doivent être fixées absolument par des cosses.

Montage et installation (Fig. 3)

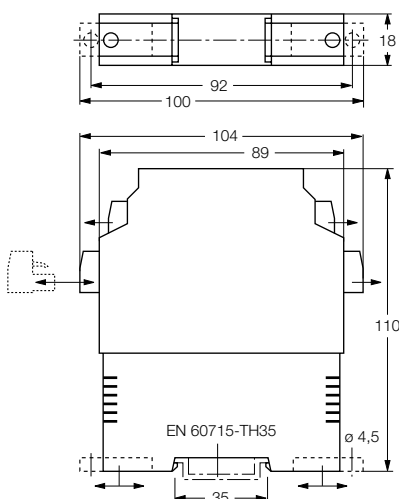
L'appareil est encliquetable sur rail symétrique (EN 60715) ou peut être monté sur panneaux. Les appareils du même type peuvent être montés directement l'un à côté de l'autre. Une évacuation suffisante de la chaleur est nécessaire.

Le montage et l'installation doivent être effectués conformément aux prescriptions locales valables, dont le respect est la responsabilité de l'exploitant. Les blocs de bornes débrochables sont codés et peuvent seulement être enfilés sur le socle prévu. Il n'est pas permis de modifier ou d'endommager le codage.

L'appareil doit être suffisamment protégé contre les poussières, la pollution, l'humidité et les autres influences d'environnement, ainsi que contre le rayonnement fort, les risques de dommages mécaniques, la modification non-autorisée et les contacts accidentels.

Toutes les installations doivent être effectuées conformément à la CEM.

Fig. 3



IM35-11Ex-Hi.../IM35-22Ex-Hi...

Wichtige Hinweise zum Einsatz von Geräten mit eigensicheren Stromkreisen

Das vorliegende Gerät verfügt an den blau gekennzeichneten Klemmen 1 – 6 über Stromkreise der Zündschutzart „Eigensicherheit“ für den Explosionsschutz gemäß EN 60079-11. Die eigensicheren Stromkreise sind von autorisierten Prüfungsstellen bescheinigt und für die Verwendung in den jeweiligen Ländern zugelassen.

Beachten Sie für den **bestimmungsgemäßen Betrieb** in explosionsgefährdeten Bereichen unbedingt die **nationalen Vorschriften und Bestimmungen** und **halten Sie diese ein**. Nachfolgend erhalten Sie einige Hinweise, insbesondere hinsichtlich der Rahmen-Richtlinie der Europäischen Union 94/9/EG (ATEX).

Das vorliegende Gerät ist ein zugehöriges Betriebsmittel, das neben eigensicheren auch über nichteigensichere Stromkreise verfügt. Es darf nur außerhalb des Ex-Bereichs in trockenen, sauberen und gut überwachten Räumen installiert werden. Bei Errichtung innerhalb des explosionsgefährdeten Bereichs der Kategorie 1 und 2 müssen die Geräte in entsprechende Gehäuse eingebaut werden. Dieser Einbau muss gesondert geprüft und bescheinigt werden.

Liegt eine Konformitätsaussage oder Erklärung des Herstellers als Gerät der Kategorie 3 vor, darf eine Installation in Zone 2 erfolgen. Die besonderen Bedingungen zum sicheren Betrieb sind zu beachten.

An die eigensicheren Anschlüsse können eigensichere elektrische Betriebsmittel angeschlossen werden. Alle Betriebsmittel müssen die Voraussetzungen zum Betrieb in der vorhandenen Zone des explosionsgefährdeten Bereiches erfüllen. Führen die eigensicheren Stromkreise in staubexplosionsgefährdete Bereiche der Zone 20 bzw. 21, ist sicherzustellen, dass die Geräte, die an diese Stromkreise angeschlossen werden, die Anforderungen für Kategorie 1D bzw. 2D erfüllen und entsprechend bescheinigt sind.

Werden die Betriebsmittel zusammenschaltet, muss der „Nachweis der Eigensicherheit“ durchgeführt werden (EN 60079-14). Bereits durch den einmaligen Anschluss von eigensicheren Stromkreisen an nicht eigensichere Kreise ist eine spätere Verwendung als Betriebsmittel mit eigensicheren Stromkreisen nicht mehr zulässig.

Für die Errichtung eigensicherer Stromkreise, die Montage an äußeren Anschlussstellen sowie für die Beschaffenheit und Verlegung von Leitungen gelten einschlägige Vorschriften.

Leitungen und Klemmen mit eigensicheren Stromkreisen müssen gekennzeichnet werden – bei farbiger Kennzeichnung ist hellblau zu verwenden. Sie sind von nichteigensicheren Stromkreisen zu trennen oder müssen eine entsprechende Isolierung aufweisen (EN 60079-14). Zwischen den Anschlussstellen eigensicherer und nichteigensicherer Stromkreise muss ein Abstand (Fadenmaß) von 50 mm eingehalten werden. Anschlussstelle eigensicherer Stromkreise müssen 6 mm voneinander getrennt sein. Beachten Sie das max. Anzugsdrehmoment von 0,5 Nm zum Anziehen der Klemmschrauben.

Halten Sie von den eigensicheren Anschlüssen dieses Gerätes den vorgeschriebenen Abstand zu geerdeten Bauteilen und Anschlüssen anderer Geräte ein. Soweit nicht ausdrücklich in der gerätespezifischen Anleitung angegeben, erlischt die Zulassung durch Öffnen des Gerätes, Reparaturen oder Eingriffe am Gerät, die nicht vom Sachverständigen oder Hersteller ausgeführt werden.

Sichtbare Veränderungen am Gerätegehäuse, wie z. B. bräunlich-schwarze Verfärbungen durch Wärme sowie Löcher oder Ausbeulungen weisen auf einen schwer wiegenden Fehler hin. Daraufhin das Gerät unverzüglich abschalten. Bei zugehörigen Betriebsmitteln müssen die angeschlossenen eigensicheren Betriebsmittel ebenfalls überprüft werden.

Die Überprüfung eines Gerätes hinsichtlich des Explosionsschutzes kann nur von einem Sachverständigen oder vom Hersteller vorgenommen werden.

Der Betrieb der Geräte ist nur im Rahmen der auf dem Gehäuse aufgedruckten bzw. in der Dokumentation aufgeführten zulässigen Daten gestattet. Insbesondere sind eventuell aufgeführte **Besondere Bedingungen** in der EG-Baumusterprüfbescheinigung bzw. **Conditions of Certification** des **IECEx CoC** zu beachten.

Vor jeder Inbetriebnahme oder nach Änderung der Gerätezusammenschaltung ist sicherzustellen, dass die zutreffenden Bestimmungen, Vorschriften und Rahmenbedingungen eingehalten werden, ein bestimmungsgemäßer Betrieb gegeben ist und die Sicherheitsbestimmungen erfüllt sind.

Die Montage und der Anschluss des Gerätes muss von geschultem und qualifiziertem Personal mit Kenntnis der einschlägigen nationalen und anzuwendenden internationalen Vorschriften über den Ex-Schutz durchgeführt werden.

Die **wichtigsten Daten aus der EG-Baumusterprüfbescheinigung** sind einseitig aufgeführt. Alle gültigen nationalen und internationalen Bescheinigungen der TURCK-Geräte finden Sie im Internet (www.turck.com).

Die Besonderen Bedingungen **IECEx CoC** sind unter www.iecex.com zu finden.

Weitere Informationen zum Ex-Schutz stellen wir Ihnen auf Anfrage gern zur Verfügung.

Important information on use of devices with intrinsically safe circuits

This device is equipped with circuits featuring protection type „intrinsic safety“ for explosion protection per EN 60079-11 at terminals 1 – 6 which are marked in blue. The intrinsically safe circuits are approved by the authorised bodies for use in those countries to which the approval applies.

For correct usage in explosion hazardous areas please **observe and follow the national regulations and directives strictly**.

Following please find some guidelines referring to the framework directive of the European Union 94/9/EC (ATEX). This device is classified as an associated apparatus which is equipped with intrinsically safe and non-intrinsically safe circuits. Therefore it may only be installed in the non-explosion hazardous area in dry clean and well monitored locations.

Installation in explosion hazardous areas of the categories 1 and 2 requires mounting of the devices in appropriate housings, followed by special tests and authorization.

If a declaration of conformity or declaration of the manufacturer as a category 3 device exists, the device may be installed in zone 2. Special instructions for safe operation must be observed.

It is permitted to connect intrinsically safe equipment to the intrinsically safe connections of this device. All electrical equipment must comply with the regulations applying to use in the respective zone of the explosion hazardous area.

If the intrinsically safe circuits lead into explosion hazardous areas subject to dust hazards, i.e. zone 20 or 21, it must be ensured that the devices which are to be connected to these circuits, meet the requirements of category 1D or 2D and feature an according approval. When interconnecting devices within such an assembly it is required to keep and provide a proof of intrinsic safety (EN 60079-14).

Once that intrinsically safe circuits have been connected to the non-intrinsically safe circuit, it is not permitted to use the device subsequently as intrinsically safe equipment.

The governing regulations cover installation of intrinsically safe circuits, mounting to external connections, cable characteristics and cable installation.

Cables and terminals with intrinsically safe circuits must be marked. In case of color coding, light-blue must be used. They should be separated from non-intrinsically safe circuits or must feature appropriate insulation (EN 60079-14). A thread measure of 50 mm must be observed between intrinsically safe and non-safe connections. Between intrinsically safe connections a thread measure of 6 mm is required. Please observe the max. torque of 0.5 Nm to tighten the terminal screws

The approval expires if the device is repaired, modified or opened by a person other than the manufacturer or an expert, unless the device-specific instruction manual explicitly permits such interventions.

Visible damages of the device's housing (e. g. black-brown discolouration due to heat accumulation, perforation or deformation) indicate a serious error and the device must be turned off immediately. When using associated apparatus it is required to check the connected intrinsically safe equipment too. This inspection may only be carried out by an expert or the manufacturer.

Operation of the devices is only permissible in accordance with the allowed specifications which are printed on the housing and/or listed in the documentation. **Special conditions** mentioned in the EC type test examination certificate i.e. **Conditions of Certification** of the **IECEx CoC** have to be followed.

Prior to initial set-up or after every alteration of the interconnection assembly it must be assured that the relevant regulations, directives and framework conditions are observed, that operation is error-free and that all safety regulations are fulfilled. Mounting and connection of the device may only be carried out by qualified and trained staff familiar with the relevant national and international regulations of explosion protection.

The **most important data from the EC type examination certificate** are listed overleaf. All valid national and international approvals covering Turck devices are obtainable via the Internet (www.turck.com). The special conditions of **IECEx CoC** can be accessed on www.iecex.com. Further information on explosion protection is available on request.

Informations importantes sur l'utilisation d'appareils avec des circuits de courant à sécurité intrinsèque

Cet appareil est équipé aux bornes bleues 1 – 6 de circuits de courant en mode de protection „sécurité intrinsèque“ pour la protection contre les explosions suivant EN 60079-11. Les circuits de courant à sécurité intrinsèque disposent d'un certificat accordé par les laboratoires agréés et sont permis pour l'utilisation dans les pays concernés.

Son **fonctionnement conformément aux dispositions** dans les atmosphères explosives implique le **respect des prescriptions et dispositions nationales**.

Ci-dessous sont énumérés quelques conseils, particulièrement concernant la directive-cadre de l'Union européenne 94/9/EC (ATEX).

Cet appareil est du matériel électrique équipé non seulement de circuits de courant à sécurité intrinsèque, mais aussi de circuits de courant non à sécurité intrinsèque. Il ne peut être installé en dehors de la plage Ex dans des lieux secs, propres et bien surveillés. En cas de réalisation dans la zone exploisible des catégories 1 et 2, les appareils sont à monter dans des boîtiers adéquats. Cette installation doit être contrôlée et certifiée. Si une déclaration de conformité ou explication du fabricant comme appareil de la catégorie 3 est disponible, une installation en zone 2 peut être effectuée. Les instructions particulières d'un fonctionnement sûr sont à respecter.

Du matériel électrique à sécurité intrinsèque peut être raccordé aux connexions à sécurité intrinsèque à condition que ce matériel électrique à sécurité intrinsèque remplisse les exigences pour le fonctionnement dans la zone actuelle de la zone exploisible.

Lorsque les circuits de courant à sécurité intrinsèque se trouvent dans les zones présentant des risques d'explosion de poussière de la zone 20 ou 21, il doit être assuré que les appareils qui seront raccordés à ces circuits de courant, remplissent les exigences de la catégorie 1D ou 2D et qu'ils disposent d'un certificat.

En cas d'interconnexion de matériels électriques la „preuve de la sécurité intrinsèque“ doit être remplie (EN 60079-14).

Même le raccordement unique de circuits de courant à sécurité intrinsèque à des circuits non à sécurité intrinsèque ne permet plus un fonctionnement ultérieur comme matériel électrique à sécurité intrinsèque.

Pour la réalisation de circuits de courant à sécurité intrinsèque, le montage à des pièces de raccordement extérieures, ainsi que pour la qualité et le cheminement des conducteurs les prescriptions concernées sont à respecter.

Les câbles et les bornes à circuits de courant à sécurité intrinsèque doivent être marqués – en cas de marquage coloré utiliser bleu clair. Ils doivent être déconnectés de circuits de courant non à sécurité intrinsèque ou ceux doivent être équipés d'une isolation appropriée (EN 60079-14). Une distance de 50 mm (écart) entre les pièces de raccordement à sécurité intrinsèque et les circuits de courant non à sécurité intrinsèque est à respecter. Les pièces de raccordement de circuits de courant à sécurité intrinsèque doivent être séparés 6 mm l'une de l'autre. Veuillez respecter le couple de serrage max. de 0,5 Nm pour serrer les vis d'arrêt.

Quant aux raccordements à sécurité intrinsèque de cet appareil, la distance prescrite entre les composants mis à la terre et les raccordements d'autres appareils est à respecter. Sauf s'il est indiqué dans le mode d'emploi spécifique de l'appareil, l'homologation n'est plus valable en cas d'ouverture de l'appareil, ou si des réparations ou des interventions sont effectuées à l'appareil par des personnes autres que des spécialistes ou que le fabricant.

Des transformations visibles au boîtier de l'appareil telles que par ex les décolorations brunâtres noires par la chaleur ainsi que des trous ou des gonflements, indiquent un défaut grave impliquant la désactivation immédiate de l'appareil. Quant au matériel électrique associé, le matériel électrique à sécurité intrinsèque raccordé doit également être contrôlé.

Le contrôle d'un appareil en ce qui concerne la protection contre les explosions ne peut être effectué que par un spécialiste ou le fabricant. Le fonctionnement des appareils est uniquement permis dans le cadre des données admissibles imprimées sur le boîtier ou mentionnées dans la documentation. Des **conditions particulières** éventuellement énumérées dans l'attestation d'examen de type CE ou les **Conditions of Certification** de l'**IECEx CoC** sont à respecter. Avant toute mise en service ou après modification de l'interconnexion des appareils, on doit veiller à ce que les dispositions, les prescriptions et les conditions-cadre concernées sont respectées, que le fonctionnement est conforme aux dispositions et que les dispositions de sécurité sont remplies. Le montage et le raccordement de l'appareil ne peut être effectué que par des personnes qualifiées qui sont au courant des prescriptions nationales et internationales sur la protection Ex concernées.

Les **données essentielles de l'attestation d'examen CE** figurent au verso. L'ensemble des certificats nationaux et internationaux des appareils TURCK peuvent être obtenus par internet (www.turck.com). Les Conditions particulières **IECEx CoC** peuvent être consultées sur www.iecex.com. Plus d'informations sur la protection Ex peuvent être obtenues sur demande.

NL Dit apparaat beschikt aan de klemmen 1 – 6 (blauw) over stroomkringen in de beschermingswijze „Intrinsiek veilig“ voor de explosiebeveiliging volgens EN 60079-11. Voor correct gebruik in ontplofings-gevaarlijke atmosferen moeten de nationale voorschriften en bepalingen onvoorwaardelijk gerespecteerd worden. Het apparaat is bijhoudend elektrisch materieel en mag niet in de Ex-atmosfeer worden geïnstalleerd. Apparaten van de categorie 3 mogen in zone 2 worden geïnstalleerd. Hierbij de bijzondere instructies in acht nemen! Alle nationale en internationale certificaten kunnen via internet opgevraagd worden.

EL Αυτή η συσκευή διαθέτει εσωτερικά ασφαλή κυκλώματα στις επαφές 1 – 6 (μπλέ) σύμφωνα με την αντικερηκτική προστασία κατά EN 60079-11. Απαιτείται η συμμόρφωση με τους εθνικούς κανονισμούς και τις οδηγίες για σωστή λειτουργία σε επικίνδυνες για έκρηξη περιοχές. Η συσκευή κατηγοριοποιείται ως συνεργαζόμενη συσκευή και δεν πρέπει να τοποθετείται σε επικίνδυνες περιοχές. Συσκευές κατηγορίας 3 μπορούν να εγκατασταθούν σε ζώνη 2. Παρακαλούμε, παρατηρήστε τις υποδείξεις! Όλες οι εθνικές και οι διεθνείς εγκρίσεις είναι διαθέσιμες μέσω διαδικτύου.

FI Oheisen laitteen sinisellä merkatut liittimet 1 – 6 ovat tarkoitettu räjähdysvaarallisessa laiteen suojaukseen ja ne ovat suojausluokaltaan "luonnostaan vaarattomia" standardin EN 60079-11 mukaisesti. Räjähdysvaarallisissa tiloissa toimitaessa on sääntöjen mukaisesti ehdottomasti noudatettava ja seurattava kansallisia direktiivejä ja säännöksiä! Tämä laite on luokiteltu apulaitteeksi ja sitä ei saa asentaa räjähdysvaaralliseen tilaan. Laiteluokan 3 laitteet ovat asennettavissa luokan 2 räjähdysvaaralliseen tilaan. Pyydämme huomioimaan erityisohjeet! Kaikki kansalliset ja kansainväliset hyväksynnit ovat saatavilla Internet osoitteestamme.

IT Questa unità dispone di circuiti a sicurezza intrinseca tra i terminali 1 – 6 (azzurro) in accordo alle norme di protezione alle esplosioni EN 60079-11. E' necessario seguire le normative e direttive nazionali per una corretta applicazione in aree a rischio di esplosione. Questa unità è classificata come apparato associato e non può essere installato in aree pericolose. Arnesi della categoria 3 possono essere installati nella zona 2. Osservi indicazione speciale! Tutte le approvazioni nazionali internazionali possono essere richiamate via Internet.

DA Det foreliggende apparat indeholder klemmer 1 – 6 (blå) med strømkredse af beskyttelsesklasse "egensikkerhed" for eksplosionsbeskyttelse iht. EN 60079-11. Til den forskrevne drift i eksplosionsfarlige områder, skal de nationale foreskrifter og bestemmelser overholdes og overholdes. Apparatet er klassificeret som et tilhørende apparat og må ikke installeres i Ex-området. Apparatet i kategori 3 kan installeres i zone 2. Bemærk venligst særlige oplysninger! Alle nationale og internationale godkendelser er lagt på internettet.

PT Este equipamento tem circuitos de segurança intrínseca nos terminais 1 – 6 (azul) de acordo com a proteção à explosão da norma EN 60079-11. É necessário seguir os regulamentos e diretivas nacionais para uma correcta operação nas áreas explosivas. Este equipamento está classificado como aparelho associado e não pode estar instalado numa área explosiva. Instrumentos da categoria 3 podem ser instaladas na Zona 2. Considerar as referências especiais! Todas as aprovações nacionais e internacionais podem ser vistas na internet.

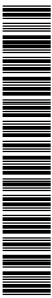
ES Este aparato incluye circuitos de seguridad intrínseca para protección de explosiones en los terminales 1 – 6 (azul) según EN 60079-11. Se requiere seguir las regulaciones y directivas nacionales para su correcta operativa en las áreas de peligro de explosiones. El aparato está clasificado como asociado y no debería instalarse en áreas de peligro. Los dispositivos de categoría 3 se pueden instalar en zona 2. Por favor, observe las consideraciones especiales! Todas las aprobaciones nacionales e internacionales pueden consultarse vía Internet.

RU Данный прибор имеет на клеммах, обозначенных голубым цветом, токовые цепи 1 – 6, безопасные по конструкции согласно Евронормам EN 60079-11. Для правильной эксплуатации во взрывоопасных условиях необходимо придерживаться национальных предписаний и требований. Прибор является дополнительным электрическим устройством и не может размещаться во взрывоопасной зоне. Приборы категории 3 могут устанавливаться в зоне 2. Обращать внимание на особые указания! Все национальные и международные сертификаты доступны через Интернет.

SV Denna utrustning egensäkra kretsar, för explosionskydd enligt EN 60079-11. Dessa kretsar är terminalerna 1 – 6 och är blåmarkerade. Nationella regler och bestämmelser för användning inom Ex-område måste följas. Utrustningen klassas som tillbehör och får ej monteras i explosionsfarliga utrymmen. Kategori 3 produkter kan installeras i zon 2. Beakta specifik notering! Alla nationella och internationella certifikat kan tas hem via Internet.

Internet: www.turck.com → www.turck.de

<p>Konformitätserklärung Nr. 4062 M Declaration of Conformity</p> <p><small>Diese Konformitätserklärung entspricht der Europäischen Norm EN 45014 "Allgemeine Kriterien für Konformitätserklärungen von Anbietern". Die Grundlage der Kriterien sind internationale Dokumente, insbesondere ISO/IEC Leitfadens 22, 1982: "Information on manufacturer's declaration of conformity with standards or other technical specifications".</small></p> <p><small>This "Declaration of Conformity" complies with the European Standard EN 45014 "General criteria for a supplier's declaration of conformity". These criteria are based on the relevant international documentation, particularly the ISO/IEC Guide 22, 1982: "Information on the manufacturer's declaration of conformity with standards or other technical specifications".</small></p> <p>Wir/We HANS TURCK GMBH & CO KG WITZLEBENSTR. 7, D - 45472 MÜLHEIM A.D. RUHR</p> <p>erklären in alleiniger Verantwortung, dass die Produkte declare under our sole responsibility that the products</p> <p>Trennverstärker Typ IM35-**Ex-***-**u****</p> <p>auf die sich die Erklärung bezieht, mit den folgenden Normen übereinstimmen to which this declaration relates are in conformity with the following standards</p> <p>EN 61326-1:2006</p> <p>und wo anwendbar and where applicable</p> <p>EN 60079-0:2009 EN 60079-11:2007 EN 60079-15:2010 EN 61241-11:2006</p> <p>Gemäß den Bestimmungen der Richtlinie (falls zutreffend) Following the provisions of Directive (if applicable)</p> <table border="0"> <tr> <td>EMV -Richtlinie</td> <td>/ EMC Directive</td> <td>2004 / 108 / EG</td> <td>15. Dez. 2004</td> </tr> <tr> <td>Richtlinie ATEX 100a</td> <td>/ Directive ATEX 100a</td> <td>94 / 9 / EG</td> <td>23. März 1994</td> </tr> </table> <p>Weitere Normen additional standards</p> <p>Aussteller der EG-Baumusterbescheinigung: TÜV NORD CERT GmbH Am TÜV 1, D-30519 Hannover Kenn-Nr. 0044, Registriernummer: TÜV 03 ATEX 2311 Kennzeichnung II (1) G bzw. II (1) D TÜV 06 ATEX 553057 X Kennzeichnung II 3 G</p> <p>Mülheim, den 05.04.2011 (i.V. W. Stoll)</p> <p>Ort und Datum der Ausstellung / Place and date of issue Name und Unterschrift des Befugten / Name and signature of authorized person</p>	EMV -Richtlinie	/ EMC Directive	2004 / 108 / EG	15. Dez. 2004	Richtlinie ATEX 100a	/ Directive ATEX 100a	94 / 9 / EG	23. März 1994	<p>EG-Baumusterprüfbescheinigung EC-Type examination certificate Attestation d'examen CE de type</p> <p> II (1) G [Ex ia Ga] IIC II (1) D [Ex ia Da] IIIC II 3 G Ex nA [ic Gc] IIC T4 Gc</p> <p> 0102</p> <p>Nr./No. TÜV 03 ATEX 2311/TÜV 06 ATEX 553057 X/IECEx TUN 06.0012X</p> <p>U_n ----- 24 VDC (max. 35 VDC)</p> <p>U₀ ----- 15,9 V</p> <p>I₀ ----- 60 mA</p> <p>R_f ----- 528 Ω</p> <p>P₀ ----- 470 mW</p> <p>Kennlinie: trapezförmig/characteristic curve: trapezoidal/ courbe caractéristique: trapézoïdale</p> <p>[Ex ia/ib] IIC</p> <p>- L₀ ----- 5 mH/0,5 mH</p> <p>- C₀ ----- 135 nF/330 nF</p> <p>[Ex ia/ib] IIB</p> <p>- L₀ ----- 10 mH/0,5 mH</p> <p>- C₀ ----- 860 nF/2200 nF</p> <p>Ex ic IIC</p> <p>- L₀ ----- 5 mH/0,5 mH</p> <p>- C₀ ----- 290 nF/640 nF</p> <p>Ex ic IIB</p> <p>- L₀ ----- 10 mH/0,5 mH</p> <p>- C₀ ----- 1,7 µF/3,9 µF</p> <p>L_i ----- vernachlässigbar/negligible/négligeable</p> <p>C_i ----- 5 nF</p> <p>T₀ ----- -25...+70 °C</p>
EMV -Richtlinie	/ EMC Directive	2004 / 108 / EG	15. Dez. 2004						
Richtlinie ATEX 100a	/ Directive ATEX 100a	94 / 9 / EG	23. März 1994						



D201102_0913