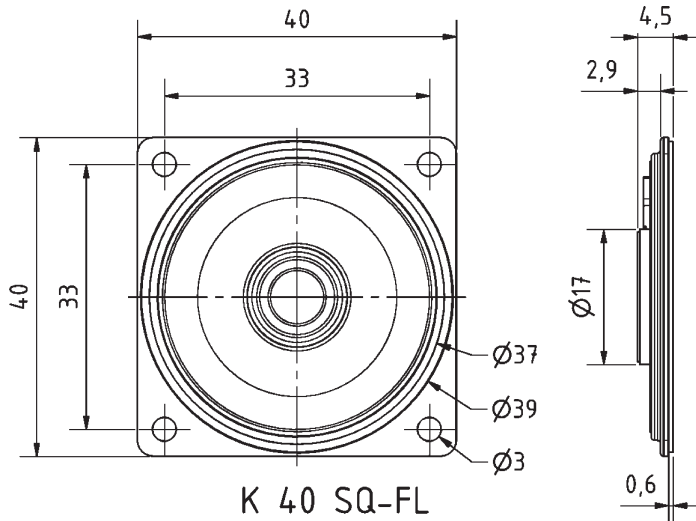


**4 cm (1,6") Kleinlautsprecher** mit Kunststoffmembran (Mylar) und Metallkorb. Äußerst flache Bauweise. Geringe Baugröße, deshalb geeignet zur Signalausgabe in Geräten und Anlagen, in denen wenig Platz zur Verfügung steht.

**4 cm (1.6") miniature speaker** with plastic diaphragm (Mylar) and metal basket. Very flat design. Thanks to its compact dimensions, suitable for signal output in machines and other equipment where space is at a premium.

## K 40 SQ-FL

Art. No. 2843 – 8 Ω

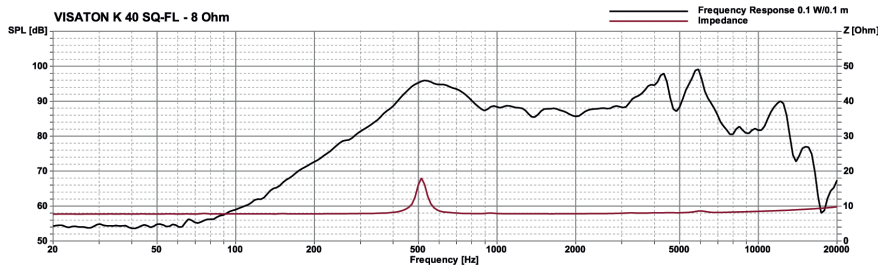


**K 40 SQ-FL**  
11.10.2012



### Technische Daten / Technical Data

Nennbelastbarkeit <i>Rated power</i>	0,3 W
Musikbelastbarkeit <i>Maximum power</i>	0,5 W
Impedanz <i>Impedance</i>	8 Ω
Übertragungsbereich (-10 dB) <i>Frequency response (-10 dB)</i>	280–12000 Hz
Mittlerer Schalldruckpegel <i>Mean sound pressure level</i>	81 dB (1 W/1 m)
Resonanzfrequenz <i>Resonant frequency</i>	500 Hz
Schwingspulendurchmesser <i>Voice coil diameter</i>	13,6 mm Ø
Wickelhöhe <i>Height of winding</i>	1,5 mm
Schallwandöffnung <i>Cut-out diameter</i>	36 mm Ø
Gewicht netto <i>Net weight</i>	0,012 kg



\*) Für Frontseite bei Einbau in ein abgedichtetes Gehäuse  
For front side when built into a sealed enclosure