



SIRIUS POSITION SWITCH METAL HOUSING 40MM TO EN50041 DEVICE CONNECTION 1X (M20X1,5) 1NO/ 1NC SNAP-ACTION CONTACTS ROTARY ACTUATOR RIGHT/LEFT ADJUSTABLE, METAL LEVER 27MM LONG AND PLASTIC ROLLER 19MM

**生产商产品编号**

- 送货范围内包括的基础开关的
- 送货范围内包括的用于行程开关的驱动头的
- 送货范围内包括的操纵杆

[3SE5112-0CA00](#)

[3SE5000-0AH00](#)

[3SE5000-0AA01](#)

**综合技术细节：**

<b>产品名称</b>		标准行程开关
<b>对于粉尘的防爆保护类别</b>		无
<b>隔离电压</b>		
• 测定值	V	400
<b>污染程度</b>		级别3
<b>热电流</b>	A	6
<b>工作电流</b>		
• 在AC-15时		
• 在24 V时 / 测定值	A	6
• 在125 V时 / 测定值	A	6
• 在230 V时 / 测定值	A	6
• 在400 V时 / 测定值	A	4
• 在DC-13时		
• 在24 V时 / 测定值	A	3
• 在125 V时 / 测定值	A	0.55

<ul style="list-style-type: none"> <li>• 在230 V时 / 测定值</li> <li>• 在400 V时 / 测定值</li> </ul>	A	0.27
	A	0.1
<b>持续电流</b>		
<ul style="list-style-type: none"> <li>• DIAZED熔断器熔丝的惰性的</li> </ul>	A	6
<ul style="list-style-type: none"> <li>• DIAZED熔断器熔丝灵敏的</li> </ul>	A	10
<ul style="list-style-type: none"> <li>• 电路保护开关C特性的</li> </ul>	A	1
<b>机械式使用寿命 ( 转换周期 )</b>		
<ul style="list-style-type: none"> <li>• 典型的</li> </ul>		15,000,000
<b>电子式使用寿命 ( 转换周期 )</b>		
<ul style="list-style-type: none"> <li>• 带有接触器 3RH11、3RT1016、3RT1017、3RT1024、3RT1025、3RT1026 / 典型的</li> </ul>		10,000,000
<ul style="list-style-type: none"> <li>• 在 AC-15 时 / 在 230 V 时 / 典型的</li> </ul>		100,000
<b>每小时内的电子转换周期数量</b>		
<ul style="list-style-type: none"> <li>• 带有接触器 3RH11、3RT1016、3RT1017、3RT1024、3RT1025、3RT1026</li> </ul>		6,000
<b>重复精度</b>	mm	0.05
<b>换向原理</b>		弹起式开关组件
<b>常闭触点数目</b>		
<ul style="list-style-type: none"> <li>• 用于辅助触点</li> </ul>		1
<b>开关转换功能的结构形式</b>		强制常闭触点
<b>常开触点数目</b>		
<ul style="list-style-type: none"> <li>• 用于辅助触点</li> </ul>		1
<b>抗震性</b>		0.35 mm / 5g
<b>耐冲击性</b>		30g / 11 ms
<b>环境温度</b>		
<ul style="list-style-type: none"> <li>• 运行期间</li> </ul>	°C	-25 ... +85
<ul style="list-style-type: none"> <li>• 在储存期间</li> </ul>	°C	-40 ... +90
<b>产品标准</b>		
<ul style="list-style-type: none"> <li>• 对于测量的</li> </ul>		EN 50041
<b>传感器宽度</b>	mm	40
<b>材料</b>		
<ul style="list-style-type: none"> <li>• 外壳的</li> </ul>		金属
<b>材料 / 外壳的 / 开关头的</b>		金属
<b>操作元件的结构形式</b>		金属顶杆，30mm长，梯度9mm，塑料滚轮19mm
<b>操控速度</b>	mm/s / m/s	0.1 ... 1.5
<b>防护等级 IP</b>		IP66/IP67
<b>装入位置</b>		任意的
<b>电缆进线的结构形式</b>		1x (M20 x 1.5)
<b>电气连接的结构形式</b>		螺栓连接
<b>参考标示</b>		

- 符合 DIN 40719 ( 根据 IEC 204-2 增补 )
- 符合 DIN EN 61346-2

	S
	B

**正树/批准 :**

General Product Approval	Declaration of Conformity	Test Certificates	other
 CSA	 EAC	 UL	 EG-Konf.
		<a href="#">Special Test Certificate</a>	<a href="#">Confirmation</a>

**更多相关信息:**

**Information- and Downloadcenter (产品目录, 产品介绍册, ...)**

<http://www.siemens.com/industrial-controls/catalogs>

**Industry Mall (网上订购系统)**

<http://www.siemens.com/industrial-controls/mall>

**CAX-Online-Generator**

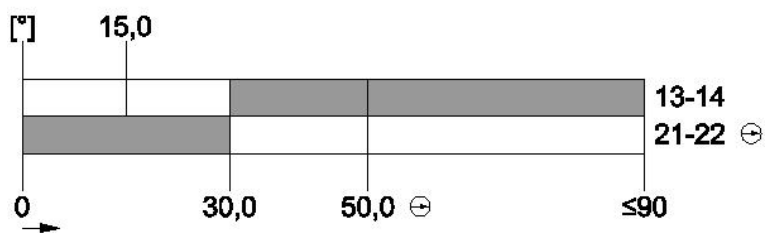
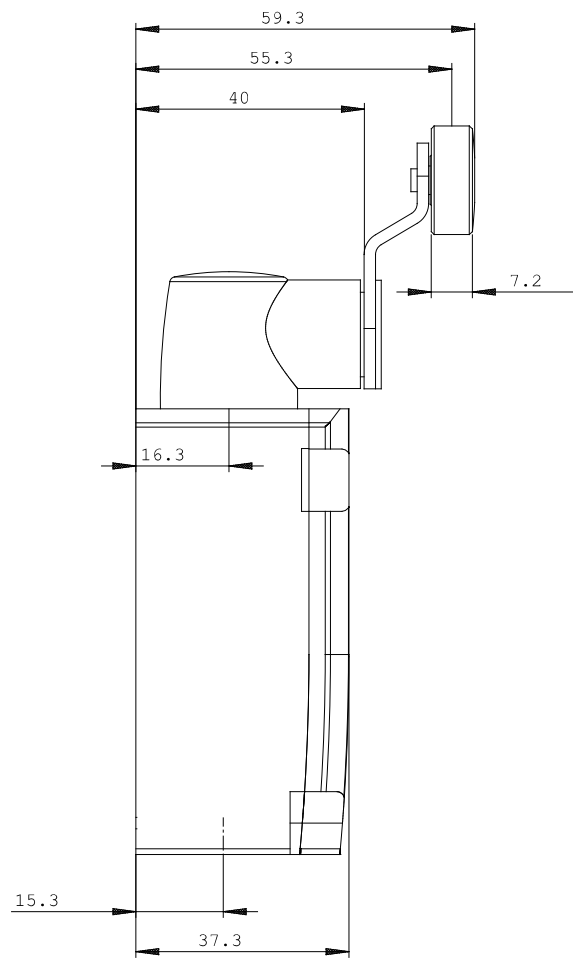
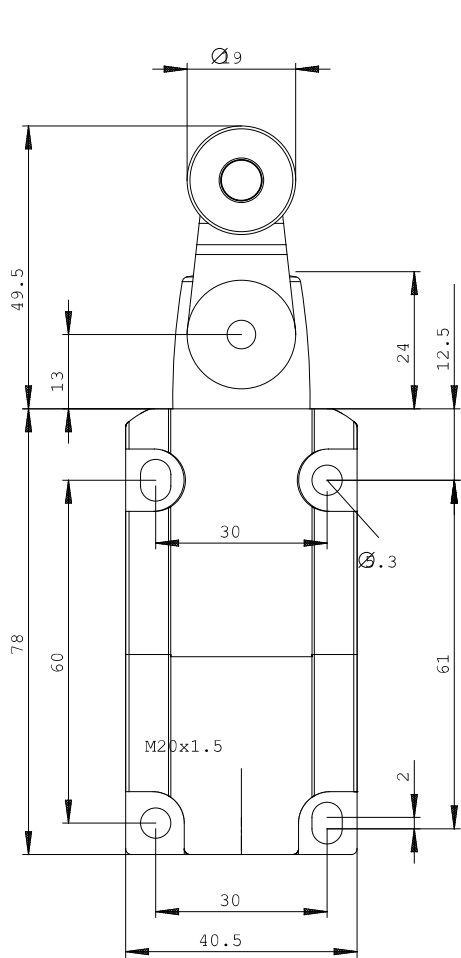
<http://www.siemens.com/cax>

**Service&Support (用户手册, 操作说明书, 认证证书, 特性曲线, 常见问题,...)**

<http://support.automation.siemens.com/CN/view/zh/3SE5112-0CH01/all>

**图片数据库 (产品照片, 2D比例图, 3D模型, 设备电路图, ...)**

[http://www.automation.siemens.com/bilddb/cax\\_en.aspx?mlfb=3SE5112-0CH01](http://www.automation.siemens.com/bilddb/cax_en.aspx?mlfb=3SE5112-0CH01)



最后一次变更：

2014-7-24