

## 热磁设备断路器 - TCP 30/DC32V - 0700030

Please be informed that the data shown in this PDF Document is generated from our Online Catalog. Please find the complete data in the user's documentation. Our General Terms of Use for Downloads are valid (<http://download.phoenixcontact.com>)




热磁设备断路器，位数: 1，标称工作电流: 30 A，标称工作电压: 32 V，宽度: 6 mm，保险丝类型: 慢熔断，保险丝类型: 自动设备，安装方式: 安装在基座上，颜色: 浅绿色

### 优势

- ✔ 接线端子为螺钉连接或弹簧连接
- ✔ 带精确额定电流位的紧凑型外型
- ✔ 接线端子为螺钉连接或弹簧连接
- ✔ 当某一个断路器发生损坏时，由于复位功能，无需进行更换
- ✔ 依据ISO 8820-3(DIN 72581-3)，产品设计适用于所有扁平、插入式熔断器基座
- ✔ 可插拔的热式微型断路器，集自动扁平型保险丝的保护机制与断路器的优点于一身。
- ✔ 可以应用于所有电池和机载系统的集成电路的保护，额定电压可达32V DC

### 关键商业数据

包装单位	50 STK
GTIN	 4 046356 079884
GTIN	4046356079884
海关税则号	8536909000
Sales Key	CLA112

### 技术数据

#### 概论

安装类型	安装在基座上
颜色	浅绿色
位数	1
绝缘材料	PA

#### 电气参数

保险丝	慢熔断
保险丝类型	自动设备

# 热磁设备断路器 - TCP 30/DC32V - 0700030

## 技术数据

### 电气参数

额定电压	32 V DC
标称工作电流 $I_N$	30 A
额定短路开关容量 $I_{cn}$	150 A ( $\geq 3$ 次关闭)
	2000 A ( $\geq 1$ 次关闭)
	$\leq 50$ A (300 次关闭)

### 尺寸

高度	20.3 mm
宽度	6 mm
深度	24 mm

### 环境条件

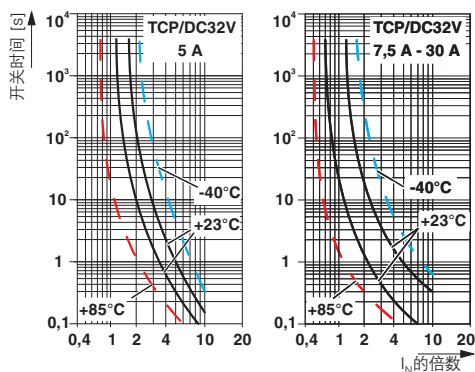
保护等级	IP30 (操作区域)
环境温度 (运行)	-40 °C ... 85 °C

### Environmental Product Compliance

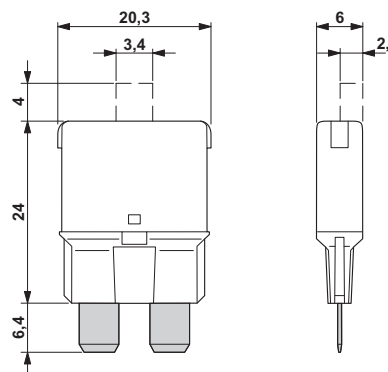
REACH SVHC	Lead 7439-92-1
China RoHS	环保使用期限：无限期 = EFUP-e
	无超标的有害物质

## 产品图

图表

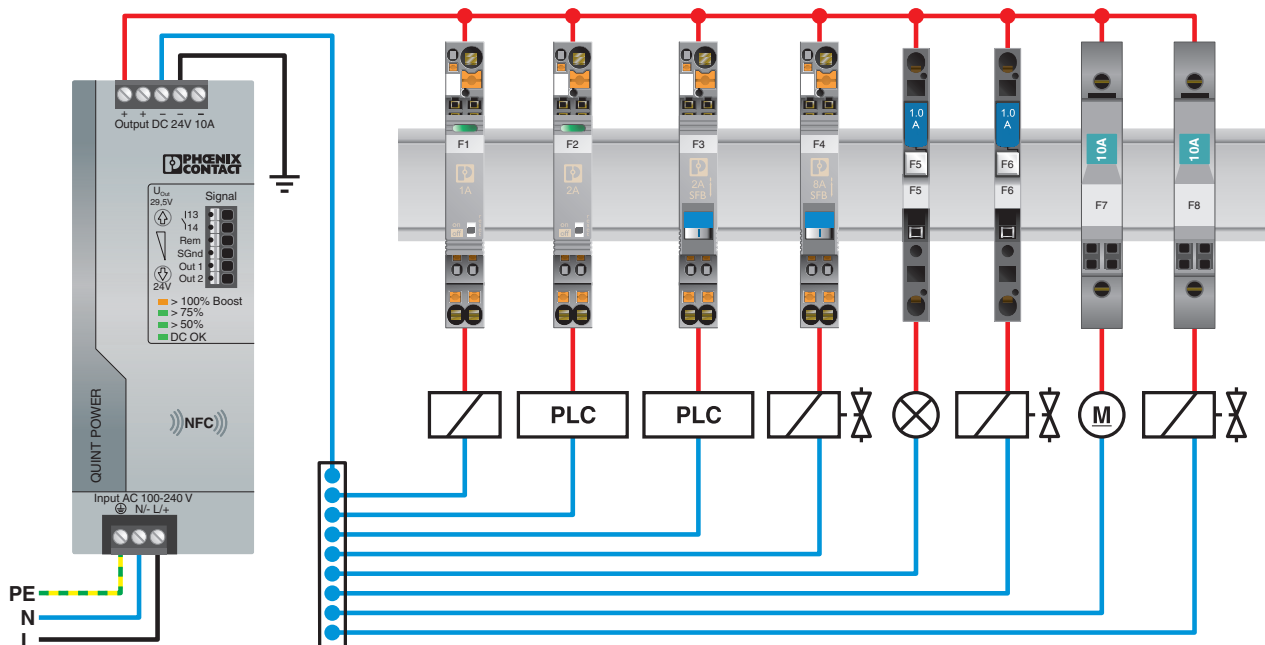


尺寸图



# 热磁设备断路器 - TCP 30/DC32V - 0700030

应用图



## 分类

eCl@ss

eCl@ss 4.0	27141116
eCl@ss 4.1	27141116
eCl@ss 5.0	27141116
eCl@ss 5.1	27141100
eCl@ss 6.0	27141100
eCl@ss 7.0	27141116
eCl@ss 8.0	27141116
eCl@ss 9.0	27141116

ETIM

ETIM 2.0	EC000899
ETIM 3.0	EC000899
ETIM 4.0	EC000899
ETIM 5.0	EC000899
ETIM 6.0	EC000899

# 热磁设备断路器 - TCP 30/DC32V - 0700030

## 分类

### UNSPSC

UNSPSC 6.01	30211812
UNSPSC 7.0901	39121411
UNSPSC 11	39121411
UNSPSC 12.01	39121411
UNSPSC 13.2	39121410

## 认证

### 认证

#### 认证

EAC / EAC

#### 防爆认证

### 认证详情

EAC		EAC-Zulassung
-----	--	---------------

EAC		RU C- DE.A*30.B01546
-----	--	-------------------------

## 附件

### 其他产品

保险丝端子 - ST 4-FSI/C - 3036372



保险丝端子，保险丝类型: 扁形，接线方式: 回拉式弹簧连接，接线容量：0.08 mm<sup>2</sup>- 6 mm<sup>2</sup>，AWG: 28 - 10，标称工作电流: 30 A，标称工作电压: 400 V，宽度: 8.2 mm，保险丝类型: C，安装方式: NS 35/7,5，NS 35/15，颜色: 黑色

## 热磁设备断路器 - TCP 30/DC32V - 0700030

### 附件

#### 保险丝端子 - ST 4-FSI/C-LED 12 - 3036495



保险丝端子，配有LED，用于安装在NS 35上，可以作为TCP系列微型热磁保护开关的插座，端子厚度：8.2 mm，颜色：黑色

#### 保险丝端子 - ST 4-FSI/C-LED 24 - 3036505



保险丝端子，配有LED，用于安装在NS 35上，可以作为TCP系列微型热磁保护开关的插座，端子厚度：8.2 mm，颜色：黑色

#### 保险丝端子 - UK 6-FSI/C - 3118203



扁形保险丝端子，接线容量：0.2 - 6 mm<sup>2</sup>，AWG: 26 - 8，厚度: 8.2 mm，颜色：黑色

#### 保险丝端子 - UK 6-FSI/C-LED12 - 3001925



扁形保险丝端子，接线容量：0.2 - 6 mm<sup>2</sup>，AWG: 26 - 8，厚度: 8.2 mm，颜色：黑色，配有指示灯，电压指示灯：12 V DC，电流指示灯：2 mA

#### 保险丝端子 - UK 6-FSI/C-LED24 - 3001938



扁形保险丝端子，接线容量：0.2 - 6 mm<sup>2</sup>，AWG: 26 - 8，厚度: 8.2 mm，颜色：黑色，配有指示灯，电压指示灯：24 V DC，电流指示灯：2 mA

## 热磁设备断路器 - TCP 30/DC32V - 0700030

### 附件

#### 保险丝端子 - PT 6-FSI/C - 3212166



保险丝端子，保险丝类型: 扁形，接线方式: 直插式连接，接线容量: 0.5 mm<sup>2</sup>- 10 mm<sup>2</sup>，AWG: 20 - 8，标称工作电流: 25 A，标称工作电压: 400 V，宽度: 8.2 mm，保险丝类型: C，安装方式: NS 35/7,5，NS 35/15，颜色: 黑色

---

#### 保险丝端子 - PT 6-FSI/C-LED 12 - 3212169



保险丝端子，保险丝类型: 扁形，接线方式: 直插式连接，接线容量: 0.5 mm<sup>2</sup>- 10 mm<sup>2</sup>，AWG: 20 - 8，标称工作电流: 25 A，标称工作电压: 12 V，宽度: 8.2 mm，保险丝类型: C，安装方式: NS 35/7,5，NS 35/15，颜色: 黑色

---

#### 保险丝端子 - PT 6-FSI/C-LED 24 - 3212172



保险丝端子，保险丝类型: 扁形，接线方式: 直插式连接，接线容量: 0.5 mm<sup>2</sup>- 10 mm<sup>2</sup>，AWG: 20 - 8，标称工作电流: 25 A，标称工作电压: 24 V，宽度: 8.2 mm，保险丝类型: C，安装方式: NS 35/7,5，NS 35/15，颜色: 黑色