

Solutions aux besoins de régulation en température



- Plus de 200 modèles référencés
- 1 ou 2 entrées, fixes ou universelles : Pt 100 Ω , tous types de thermocouples, courant et tension
- Régulation TOR ou PID, auto-adaptatif et logique floue

A

Action Tout Ou Rien (TOR)

Régulateur dont la puissance demandée est soit à 0 % soit à 100 %.

Action Proportionnelle (P)

Lorsque la température de fonctionnement approche le point de réglage et entre dans la bande proportionnelle, la puissance de sortie est demandée et coupée selon un cycle de temps préétabli. Le changement de courant sur la charge réduit la puissance de chauffe évitant le dépassement de température.

Action Proportionnelle Intégrale Dérivée (PID)

Régulateur de température à triple actions : proportionnelle, intégrale (remise à zéro automatique) et dérivée (vitesse).

Action Dérivée (D)

Fonction de commande qui mesure la vitesse de croissance ou de décroissance de la température du système et entraîne une commande de compensation en mode accéléré. Ce mode évite le dépassement de consigne lors du démarrage du système et lors de perturbations.

Action Intégrale (I)

Fonction intégrale d'une commande qui compense automatiquement la différence entre le point de réglage et la température réelle du procédé. Un signal déplace la bande proportionnelle vers le haut ou vers le bas pour corriger l'erreur de décalage.

Alarme

Condition ou fonction de commande indiquant que le procédé est au-dessus ou au-dessous du point de réglage.

Alarme d'écart

Valeur d'écart qui suit le point de consigne. Si le point de réglage est 350 °C et que la valeur de l'alarme de déviation est +20 °C, la valeur d'alarme sera de 350 °C plus 20 °C, soit 370 °C.

Alarme process

Valeur d'alarme fixe ou point de réglage secondaire indépendant du point de réglage primaire. Si une valeur du procédé dépasse cette valeur, un état d'alarme est mémorisé.

Algorithme de régulation

Méthode utilisée par le dispositif de commande pour ramener la température du système au point de consigne. Tout Ou Rien, Proportionnel et PID sont les algorithmes les plus courants.

Auto-réglage

Commande utilisée pour calculer les paramètres optimaux du PID avec un logiciel d'algorithme incorporé afin d'éliminer les efforts d'ajustage manuel.

B

Bande proportionnelle

Bande de température exprimée en degrés à l'intérieur de laquelle agit cette fonction.

C

Compensation de soudure froide

Dispositif qui empêche les changements de température ambiante d'affecter la soudure froide d'un thermocouple.

E

Ecart

Différence entre la valeur de mesure et la valeur de réglage de la consigne.

Echelle

Différence entre la limite inférieure et la limite supérieure d'une plage exprimée dans la même unité.

H

Hystérésis

Changement de température nécessaire pour faire passer la puissance de sortie de marche à arrêt sur un régulateur Tout Ou Rien.

L

Largeur de bande

Zone symétrique autour du point de consigne dans laquelle a lieu une commande proportionnelle.

Linéarité

Ecart entre la réponse d'un instrument et une ligne droite.

Logique floue

Technique d'intelligence artificielle qui permet de prendre des décisions de commande d'après des informations approximatives ou incomplètes. La logique floue est une fonction de prise de décision susceptible d'empêcher un dépassement initial ou d'un écart du point de réglage.

P

Plage

Zone entre deux limites dans laquelle se produit une action de mesure ou de consigne. Exprimée habituellement en valeur de limite inférieure et valeur de limite supérieure.

Point de consigne

Réglage de consigne pour obtenir ou maintenir une température.

R

Rampe

Hausse ou baisse de température programmée qui évolue en vitesse constante.

Réjection de mode commun

Capacité d'un instrument à annuler la présence d'une tension parasite entre les bornes d'entrée par rapport au potentiel de terre. Exprimée en dB (décibels).

Réjection en mode série

Capacité d'un instrument à annuler la présence d'une tension parasite, habituellement de fréquence 50 ou 60 Hz, entre ses bornes d'entrée.

Résolution

Différence entre deux changements de température qui fait intervenir une modification de la puissance de commande. Peut être exprimé en température ou en pourcentage de l'échelle de commande.

S

Sécurité rupture capteur

Fonction de sécurité assurant un arrêt de puissance en cas de rupture du thermocouple.

Sortie retransmission

Puissance analogique à l'échelle du procédé ou de la valeur du point de réglage.

Signal de sortie RS485

Standard d'interface multipoints de port de communication série. Raccordement entre une commande numérique et un ordinateur personnel, un ordinateur central ou une imprimante.

Statisme

Différence de température entre le point de réglage et l'endroit où la température du système se stabilise. Correction possible par un réglage manuel ou automatique.

Z

Zone morte

1 – Pour les enregistreurs graphiques : changement minimal de signaux d'entrée nécessaire pour provoquer une déviation de la position de la plume.

2 – Pour les régulateurs de température (en °C) : zone de température où le chauffage est interrompu lors de la hausse de la température puis activé lorsque la température baisse. Zone dans laquelle il ne se produit aucun chauffage (ou aucun refroidissement pour action chaud-froid).

4 étapes pour définir la série qui vous convient et vous conduire à plus de 200 références disponibles sur stock.

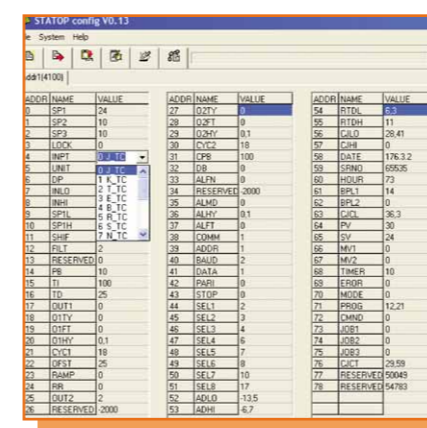
Numérique ou Analogique ?

Mode de régulation ?

Format ?

Type d'application ?

	Mode de régulation	Formats	Application	Entrée	Affichage	Séries
Numérique	P.I.D auto-réglant	24 x 48 mm	Générale	1 entrée température programmable	1 afficheur	STATOP Séries 15
		48 x 48 mm			2 afficheurs	STATOP Séries 30
	P.I.D. auto-réglant et auto-adaptatif	24 x 48 mm 48 x 48 mm 48 x 96 mm 96 x 96 mm	Process	2 entrées température et process	2 afficheurs	STATOP Séries 60
Analogique	T.O.R.	48 x 48 mm	Simple	1 entrée température définie	Sans	STATOP 4841 STATOP 9601 STATOP 4
		96 x 96 mm 96 x 96 mm			1 afficheur	STATOP 9604 STATOP NB



Logiciel de configuration « STATOP Tools »

Dédié aux régulateurs numériques STATOP, ce logiciel permet de configurer aisément les régulateurs des séries 15, 30 et 60.

- ▶ Jusqu'à 10 régulateurs connectables pour dialoguer avec le PC
- ▶ Protocole sécurisé (Modbus)
- ▶ Configuration des paramètres et stockage sous forme de fichiers
- ▶ Reconnaissance automatique du type de régulateur
- ▶ Logiciel téléchargeable gratuitement sur notre site WEB Pyro-Contrôle

Un technicien support produit est à votre service pour répondre à toutes vos questions et vous proposer le produit le plus adapté à votre besoin. N'hésitez pas à le consulter.



Régulateurs équipés du système de réglage automatique des actions : mode de régulation PID auto-réglant. Ils intègrent également la logique floue qui effectue un rattrapage automatique de procédé.

C'est l'association de la technicité et de la simplicité d'utilisation pour des appareils performants, utilisables sans connaissances particulières en régulation.

- ▶ Algorithme de régulation : PID + logique floue
- ▶ Une entrée température programmable : thermocouples et résistance Pt 100 Ω
- ▶ Alimentation : 90...260 V_{AC}
- ▶ Afficheur : 1 x 10 000 points
- ▶ Rampe de température : 0...480 °C/min
- ▶ Minuterie : 0...9999 min
- ▶ Sortie régulation : relais inverseur, analogique 4...20 mA, 0...10 V ou logique 0...5 V



STATOP séries 15	STATOP 24-15	STATOP 48-15
Format	1/32 DIN - 24 x 48 mm	1/16 DIN - 48 x 48 mm
Afficheur	1	1
Profondeur utile	98 mm	86 mm
Protection face avant	IP 65	IP 30
Dimensions (L x H x l)	50 x 26,5 x 110,5 mm	48 x 46 x 94 mm
Masse	120 g	140 g
Découpe panneaux	45 x 22,2 mm	45 x 45 mm

▶ Entrée température programmable

Type	Echelle	Précision*	Impédance d'entrée
J	-120...+1000 °C	± 2 °C	2,2 MΩ
K	-200...+1370 °C	± 2 °C	2,2 MΩ
T	-250...+400 °C	± 2 °C	2,2 MΩ
E	-100...+900 °C	± 2 °C	2,2 MΩ
B	+200...+1820 °C	± 2 °C	2,2 MΩ
R	0...+1767,8 °C	± 2 °C	2,2 MΩ
S	-250...+1300 °C	± 2 °C	2,2 MΩ
N	-250...+1300 °C	± 2 °C	2,2 MΩ
L	-200...+900 °C	± 2 °C	2,2 MΩ
Pt 100 Ω	-210...+700 °C	± 0,4 °C	1,3 kΩ

* Précision = erreur de linéarité + erreur de compensation de soudure froide + erreur de compensation de charge + erreur d'offset

Résolution : 18 bits
Echantillonnage : 5 fois / seconde
Protection rupture capteur : configurable
Compensation de soudure froide : interne

▶ Régulation

- Sortie : chaud ou froid
- Bande proportionnelle : 0...20 °C
- Temps action intégrale : 0...1000 s
- Temps action dérivée : 0...360 s
- Vitesse de rampe : 0...55,55 °C/min
- Minuterie : 0,1...4553 min
- Action T.O.R : hystérésis réglable de 0...11 s
- Cadence de modulation : 0...90 s

▶ Sorties régulation

- Relais 2 A / 240 V_{AC} sur charge résistive
- Tension logique 0-5 V_{DC} (R limitation = 66 Ω)
- Analogique courant : 4...20 mA sous 500 Ω maxi
- Analogique tension : 0...10 V_{DC} sous 10 kΩ min

▶ Alarme

- Relais 2 A / 240 V_{AC}
- Modes configurables (absolue, écart,...)
- Réglage de 0 à 100 % de l'échelle
- Minuterie = inhibition alarme

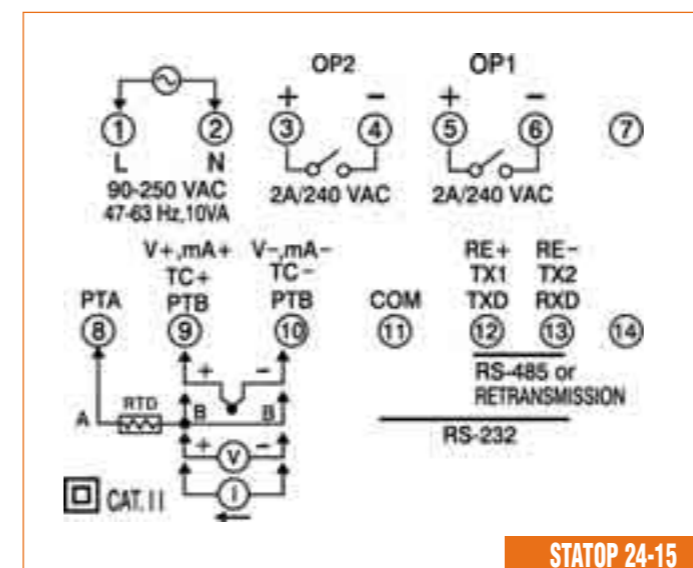
▶ Caractéristiques environnementales

- Température d'utilisation : -10 °C...+50 °C
- Température de stockage : -40 °C...+60 °C
- Humidité : 0...90 % HR (sans condensation)
- Altitude : 2000 m maximum
- Isolement : 20 MΩ sous 500 V_{DC}
- Rigidité diélectrique : 2000 V_{AC}, 50/60 Hz pendant 1 min
- Vibrations : 10...55 Hz, 10 m/s² pendant 2 heures
- Résistance aux chocs : 200 m/s² (20 g)

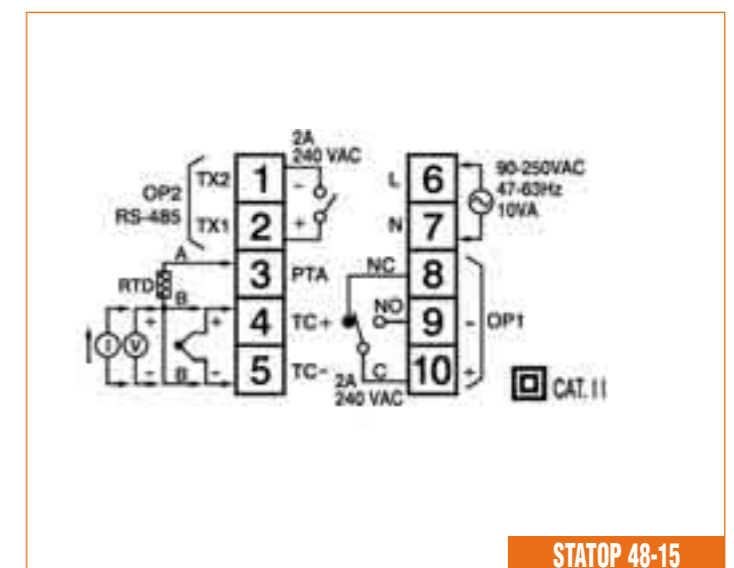
Pour commander

Sortie régulation	Alarme	Communication RS485	STATOP 24-15	STATOP 48-15
Relais	-	-	LR02415-000	LR04815-000
		oui	LR02415-005	
Relais	Relais	-	LR02415-001	LR04815-001
		oui	LR02415-006	
Logique	Relais	-	LR02415-004	LR04815-004
		oui	LR02415-009	
4...20 mA	Relais	-	LR02415-002	LR04815-002
		oui	LR02415-007	
0...10 V	Relais	-	LR02415-003	LR04815-003
		oui	LR02415-008	

▶ Raccordements électriques



STATOP 24-15



STATOP 48-15

Régulateurs équipés du système de réglage automatique des actions : mode de régulation PID auto-réglant. Ils intègrent également la logique floue qui effectue un rattrapage automatique de procédé. **Les régulateurs STATOP série 30 disposent de 2 afficheurs en simultané, rouge pour la mesure et vert pour la consigne.**

C'est l'association de la technicité et de la simplicité d'utilisation pour des appareils performants, utilisables sans connaissances particulières en régulation.

- ▶ Algorithme de régulation : PID + logique floue
- ▶ Une entrée température programmable : thermocouples et résistance Pt 100 Ω
- ▶ Alimentation : 90...260 V_{AC}
- ▶ Afficheurs : 2 x 10 000 points
- ▶ Rampe de température : 0...480 °C/min
- ▶ Minuterie : 0...9999 min
- ▶ Sortie régulation : relais inverseur, analogique 4...20 mA, 0...10 V ou logique 0...5 V



STATOP séries 30	STATOP 48-30	STATOP 4896-30	STATOP 96-30
Format	1/16 DIN - 48 x 48 mm	1/8 DIN - 48 x 96 mm	1/4 DIN - 96 x 96 mm
Afficheurs	2	2	2
Profondeur utile	105 mm	65 mm	53 mm
Protection face avant		IP 50	
Dimensions (L x H x l)	48 x 48 x 116 mm	48 x 96 x 80 mm	96 x 96 x 65 mm
Masse	150 g	210 g	250 g
Découpe panneaux	45 x 45 mm	45 x 92 mm	92 x 92 mm

Entrée température programmable

Type	Echelle	Précision*	Impédance d'entrée
J	-120...+1000 °C	± 2 °C	2,2 MΩ
K	-200...+1370 °C	± 2 °C	2,2 MΩ
T	-250...+400 °C	± 2 °C	2,2 MΩ
E	-100...+900 °C	± 2 °C	2,2 MΩ
B	+200...+1820 °C	± 2 °C	2,2 MΩ
R	0...+1767,8 °C	± 2 °C	2,2 MΩ
S	-250...+1300 °C	± 2 °C	2,2 MΩ
N	-250...+1300 °C	± 2 °C	2,2 MΩ
L	-200...+900 °C	± 2 °C	2,2 MΩ
Pt 100 Ω	-210...+700 °C	± 0,4 °C	1,3 kΩ

* Précision = erreur de linéarité + erreur de compensation de soudure froide + erreur de compensation de charge + erreur d'offset

Résolution : 18 bits
Echantillonnage : 5 fois / seconde
Protection rupture capteur : configurable
Compensation de soudure froide : interne

Régulation

- Sortie n°1 : chaud ou froid
- Sortie n°2 : PID régulation froid Pb = 50...300 % avec zone Morte Pb = ± 30 %
- Contrôle manuel chaud (MV1) et froid (MV2)
- Bande proportionnelle : 0...20 °C
- Temps action intégrale : 0...1000 s
- Temps action dérivée : 0...360 s
- Vitesse de rampe : 0...55,55 °C/min
- Minuterie : 0,1...4553 min
- Action TOR : hystérésis réglable de 0...11 s
- Cadence de modulation : 0...90 s
- Sécurité : en cas de rupture capteur, mise en marche manuelle automatique

Sorties régulation

- Relais 2 A / 240 V_{AC} sur charge résistive
- Tension logique 0-5 V_{DC} (R limitation = 66 Ω)
- Analogique courant : 4...20 mA sous 500 Ω maxi
- Analogique tension : 0...10 V_{DC} sous 10 kΩ min

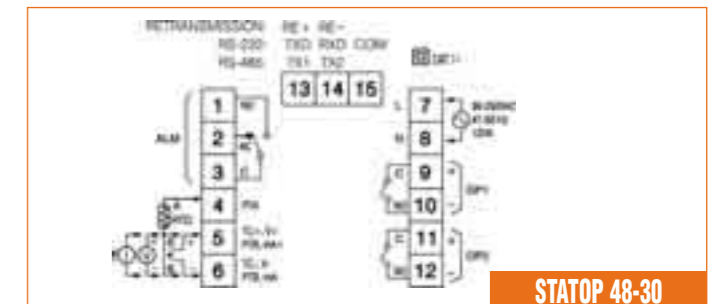
Alarme

- Relais 2 A / 240 V_{AC}
- Modes configurables (absolue, écart, ...)
- Réglage de 0 à 100 % de l'échelle
- Minuterie = inhibition alarme

Caractéristiques environnementales

- Température d'utilisation : -10 °C...+50 °C
- Température de stockage : -40 °C...+60 °C
- Humidité : 0...90 % HR (sans condensation)
- Altitude : 2 000 m maximum
- Isolement : 20 MΩ sous 500 V_{DC}
- Rigidité diélectrique : 2000 V_{AC}, 50/60 Hz pendant 1 min
- Vibrations : 10...55 Hz, 10 m/s² pendant 2 heures
- Résistance aux chocs : 200 m/s² (20 g)

Raccordements électriques



Pour commander

PRODUITS SUR STOCK

Sortie régulation	Alarme	Communication RS485	STATOP 48-30	STATOP 4896-30	STATOP 96-30
Relais	-	-	LR04830-000	LR08630-000	LR09630-000
		oui	LR04830-005	LR08630-005	LR09630-005
Relais	Relais	-	LR04830-001	LR08630-001	LR09630-001
		oui	LR04830-006	LR08630-006	LR09630-006
Logique	Relais	-	LR04830-004	LR08630-004	LR09630-004
		oui	LR04830-009	LR08630-009	LR09630-009
4...20 mA	Relais	-	LR04830-002	LR08630-002	LR09630-002
		oui	LR04830-007	LR08630-007	LR09630-007
0...10 V	Relais	-	LR04830-003	LR08630-003	LR09630-003
		oui	LR04830-008	LR08630-008	LR09630-008

PRODUITS SUR MESURE

STATOP 48-30, STATOP 4896-30 & STATOP 96-30

		X	1	X	X	1	X	X
Alimentation	90...264 V _{AC}	4						
	11...26 V _{AC/DC}	5						
Sortie 1	Relais 2 A / 240 V _{AC}	1						
	Logique 5 V / 30 mA.....	2						
	Analogique Courant 4/10 mA 0/20 mA.....	3						
	Analogique Tension 0/10 V.....	5						
Sortie 2 ou Alarme 2	Relais 2 A / 240 V _{AC}	1						
	Logique 5 V / 30 mA.....	2						
	Analogique Courant 4/20 mA 0/20 mA.....	3						
	Analogique Tension 0/10 V.....	5						
	Alimentation transmetteur 20 V / 25 mA.....	7						
Transmission	Sans.....	0						
	RS485.....	1						
	Retransmission Courant 4/20 mA 0/20 mA.....	3						
	Retransmission Tension 0/10 V.....	5						

EXEMPLE

Régulateur STATOP 48-30

- ▶ alimentation : 230 V_{AC}
- ▶ sortie 1 : logique 5 V
- ▶ sortie 2 : analogique courant 4/10 mA
- ▶ sans transmission

=> commander **STATOP 48-30 . 411310**

Régulateurs équipés du système de réglage automatique des actions : mode de régulation PID auto-réglant et auto-adaptatif. Ils intègrent également la logique floue qui effectue un rattrapage automatique de procédé. **Les régulateurs STATOP séries 60 sont équipés d'une deuxième entrée pour piloter la consigne de régulation.**

C'est l'association de la technicité et la simplicité d'utilisation pour des appareils performants, utilisables sans connaissances particulières en régulation.

- ▶ Une entrée universelle programmable : multicapteur et 0 à 4...20 mA, 0...10 V
- ▶ Une entrée process programmable
- ▶ Une entrée logique
- ▶ Algorithme de régulation : PID + logique floue
- ▶ Alimentation : 90...260 V_{AC}
- ▶ Afficheurs : 2 x 10 000 points
- ▶ Rampe de température : 0...480 °C/min
- ▶ Minuterie : 0...9999 min

- ▶ Sortie régulation : relais inverseur, analogique 4...20 mA, 0...10 V ou logique 0...5 V
- ▶ Retransmission analogique : 4...20 mA
- ▶ Communication par liaison RS485, protocole ModBus RTU



STATOP séries 60	STATOP 24-60	STATOP 48-60	STATOP 4896-60	STATOP 96-60
Format	1/32 DIN - 24 x 48 mm	1/16 DIN - 48 x 48 mm	1/8 DIN - 48 x 96 mm	1/4 DIN - 96 x 96 mm
Afficheurs	2	2	2	2
Profondeur utile	98 mm	75 mm	65 mm	53 mm
Protection face avant	IP 65		IP 50	
Dimensions (L x H x l)	50 x 26,5 x 110,5 mm	50,7 x 50,7 x 88,5 mm	48 x 96 x 80 mm	96 x 96 x 65 mm
Masse	120 g	150 g	210 g	250 g
Découpe panneaux	45 x 22,2 mm	45 x 45 mm	45 x 92 mm	92 x 92 mm
Sortie Alarme 1	Logique		Relais	
Sortie Alarme 2	Relais (1)		Relais	
Sortie Régulation froide	Relais (1)		Relais	

▶ Entrée universelle n° 1 Type et échelle configurables

Type	Echelle	Précision*	Impédance d'entrée
J	-120...+1000 °C	± 2 °C	4,3 MΩ
K	-200...+1370 °C	± 2 °C	4,3 MΩ
T	-250...+400 °C	± 2 °C	4,3 MΩ
E	-100...+900 °C	± 2 °C	4,3 MΩ
B	200...+1820 °C	± 2 °C	4,3 MΩ
R	0...+1767,8 °C	± 2 °C	4,3 MΩ
S	-250...+1300 °C	± 2 °C	4,3 MΩ
N	-250...+1300 °C	± 2 °C	4,3 MΩ
L	-200...+900 °C	± 2 °C	4,3 MΩ
Pt 100 Ω	-210...+700 °C	± 0,1 °C	1,3 kΩ
mV	-8...+70 mV	± 0,01 mV	4,3 MΩ
mA	-3...+27 mA	± 0,005 mA	70,5 MΩ
V	-1,3...+11,5 V	± 0,0015 V	302 kΩ

* Précision = erreur de linéarité + erreur de compensation de soudure froide + erreur de compensation de charge + erreur d'offset

Compensation soudure froide : 0,1 °C
 Réponse Protection rupture capteur : 8 s pour TC, Pt 100 Ω et mV
 : 0,2 s pour mA et V
 Résistance de ligne maxi : 100 Ω
 Réjection mode série : 60 dB
 Réjection mode commun : 120 dB
 Échantillonnage : 10 fois par seconde

▶ Régulation

- Bande proportionnelle : 0...200 °C
- Temps d'action intégrale : 0...3600 s
- Temps d'action dérivée : 0...1000 s
- Vitesse de rampe : 0...55,55 °C/min
- Minuterie : 0...9999 minutes en comptage ou décomptage
- Action Tout Ou Rien : hystérésis réglable de 0...11 °C
- Cadence de modulation : 0...99 s
- Sens de régulation :
 - Direct (froid) ou inverse (chaud) pour la voie 1
 - Direct (froid) pour la voie 2 (ou alarme 2)

▶ Entrée logique

- Niveau logique Etat 0 : -10 V...0,8 V
- Niveau logique Etat 1 : 2 V...10 V
- Commutation de consigne ou de PID ou acquittement d'alarme ou forçage d'une sortie régulation.

▶ Sortie régulation

- Contact relais : 2 A / 240 V_{AC} sur charge résistive
- Sortie logique : 5 V / 30 mA (R de limitation de 66 Ω)
- Analogique Courant : 0 à 4...20 mA sous 500 Ω max
- Analogique Tension : 0...10 V sous 10 kΩ mini

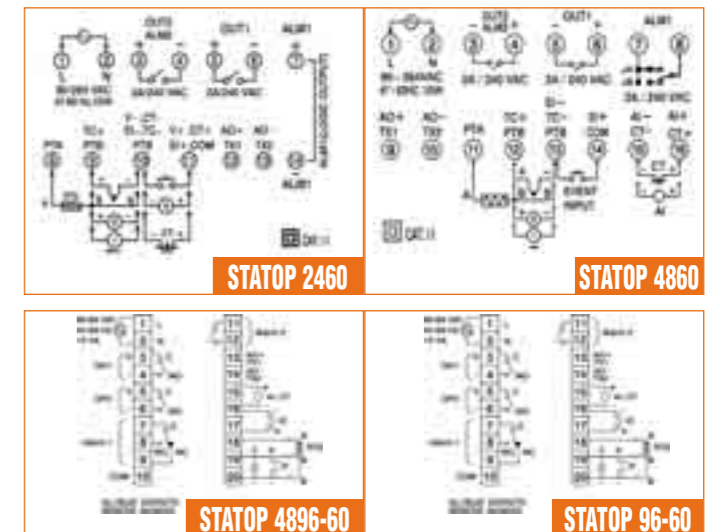
▶ Caractéristiques environnementales

- Température d'utilisation : -10 °C...+50 °C
- Température de stockage : -40 °C...+60 °C
- Humidité : 0...90 % HR (sans condensation)
- Isolement : 20 MΩ sous 500 V_{DC}
- Rigidité diélectrique : 2000 V_{AC}, 50/60 Hz pendant 1 min
- Vibrations : 10...55 Hz, 10 m/s² pendant 2 heures
- Résistance aux chocs : 200 m/s² (20 g)
- Sécurité électrique : EN 61010-1 (CEI 1010-1)
- CEM : EN61326 & EN 61010-1
- Boîtier : polycarbonate auto-extinguible

▶ Entrée process n° 2 Type et échelle configurables

Type	Echelle	Précision	Impédance d'entrée
mA	-3...27 mA	± 0,005 mA	4,3 mΩ
V	-1,3...11,5 V	± 0,0015 V	302 kΩ

▶ Raccordements électriques



Pour commander

PRODUITS SUR STOCK

Sortie régulation principale	Retransmission analogique 4...20 mA	Communication RS485	STATOP 24-60	STATOP 48-60	STATOP 4896-60	STATOP 96-60
Relais	-	-	LR02460-001	LR04860-001	LR08660-001	LR09660-001
	-	oui	LR02460-006	LR04860-006	LR08660-006	LR09660-006
Logique	oui	-	LR02460-011	LR04860-011	LR08660-011	LR09660-011
	-	-	LR02460-004	LR04860-004	LR08660-004	LR09660-004
4...20 mA	-	oui	LR02460-009	LR04860-009	LR08660-009	LR09660-009
	oui	-	LR02460-014	LR04860-014	LR08660-014	LR09660-014
0...10 V	-	-	LR02460-002	LR04860-002	LR08660-002	LR09660-002
	-	oui	LR02460-007	LR04860-007	LR08660-007	LR09660-007
0...10 V	oui	-	LR02460-012	LR04860-012	LR08660-012	LR09660-012
	-	-	LR02460-003	LR04860-003	LR08660-003	LR09660-003
0...10 V	-	oui	LR02460-008	LR04860-008	LR08660-008	LR09660-008
	oui	-	LR02460-013	LR04860-013	LR08660-013	LR09660-013

(1) Un seul relais pour Alarme 2 ou Régulation froide.

PRODUITS SUR MESURE

STATOP 24-60 & STATOP 48-60

	X	1	X	X	1	X
Alimentation	90...264 V _{AC}	4				
	11...26 V _{AC} /V _{DC}	5				
Sortie 1	Relais 2 A / 240 V _{AC}	1				
	Logique 5 V / 30 mA.....	2				
	Analogique Courant 4/20 mA 0/20 mA.....	3				
	Analogique Tension 0/10 V.....	5				
Sortie 2 ou Alarme 2	Sans.....	0				
	Relais 2 A / 240 V.....	1				
	Logique 5 V / 30 mA.....	2				
	Analogique Courant 4/20 mA 0/20 mA.....	3				
	Analogique Tension 0/10 V.....	5				
	Alimentation transmetteur 20 V / 25 mA.....	7				
Alarme 1	Relais 2 A / 240 V (ST48.60) ou Logique (ST24.60).....					
Transmission	Sans.....	0				
	RS485.....	1				
	Retransmission Courant 4/20 mA 0/20 mA.....	3				
	Retransmission Tension 0/10 V.....	5				

STATOP 4896-60 & STATOP 96-60

	X	1	X	X	X	X	X
Alimentation	90...264 V _{AC}	4					
	11...26 V _{AC} /V _{DC}	5					
Sortie 1	Relais 2 A / 240 V _{AC}	1					
	Logique 5 V / 30 mA.....	2					
	Analogique Courant 4/20 mA 0/20 mA.....	3					
	Analogique Tension 0/10 V.....	5					
Sortie 2	Sans.....	0					
	Relais 2 A / 240 V.....	1					
	Logique 5 V / 30 mA.....	2					
	Analogique Courant 4/20 mA 0/20 mA.....	3					
	Analogique Tension 0/10 V.....	5					
	Alimentation transmetteur 20 V / 25 mA.....	7					
Alarme 1	Sans.....	0					
	Relais 2 A / 240 V.....	1					
Alarme 2	Sans.....	0					
	Relais 2 A / 240 V.....	1					
Transmission	Sans.....	0					
	RS485.....	1					
	Retransmission Courant 4/20 mA 0/20 mA.....	3					
	Retransmission Tension 0/10 V.....	5					

Régulateurs analogiques STATOP

Régulateurs à conception analogique avec action Tout Ou Rien (TOR) ou Proportionnelle (P). Ils sont proposés en version aveugle ou avec afficheur mesure.

- Une entrée température : thermocouple J, K ou résistance Pt 100 Ω
- Sens de régulation : direct (froid) ou inverse (chaud)
- Algorithme de régulation : T.O.R. ou P
- Sortie régulation : relais inverseur

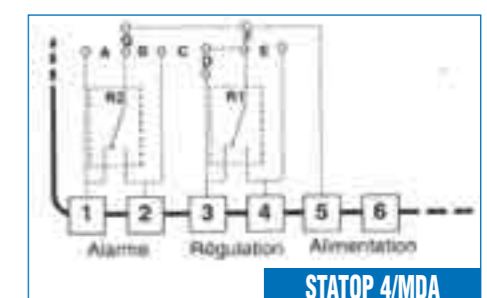
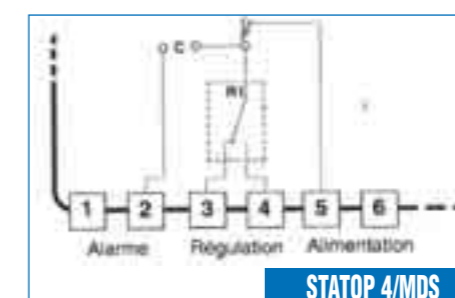
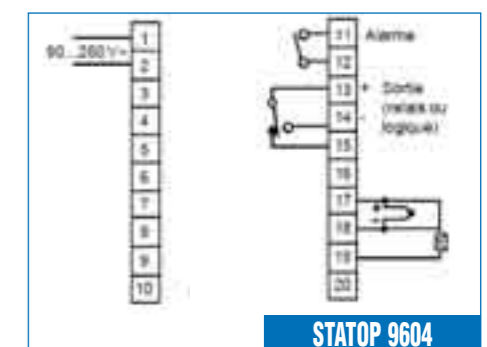
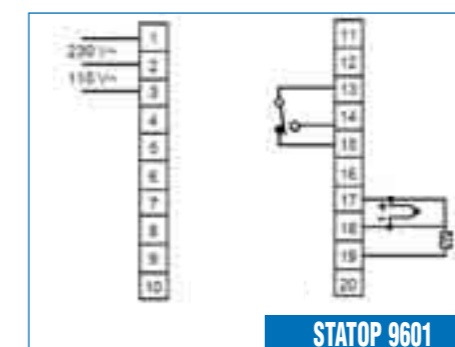
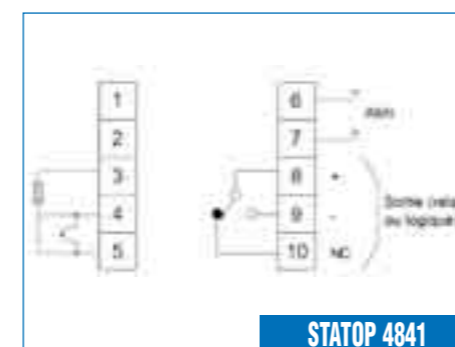


Séries	STATOP 4841	STATOP 9601	STATOP 9604	STATOP 4 / MDS	STATOP 4 / MDA	STATOP NB
Format	1/16 DIN - 48 x 48 mm	1/4 DIN - 96 x 96 mm				
Afficheurs	sans	sans	Numérique 2 000 points Température mesurée en °C	sans	sans	numérique 1 000 points Température mesurée en °C
Profondeur utile	86 mm	53 mm		113 mm		
Protection face avant		IP 50		IP 40		
Masse	250 g	330 g	280 g	800 g		
Découpes panneaux	45 x 45 mm	92 x 92 mm				
Précision		2,2 % de l'échelle		1 % de l'échelle		
Hystérésis en TOR		1 % de l'échelle		0,4 à 2 % de l'échelle		
Cadence de modulation		20 s		8, 12 ou 16 s		
Sorties		relais inverseur 5 A / 240 Vac		relais inverseur 3 A / 240 Vac		
Voyant de régulation	bicolore "OUT" - rouge : sortie active vert : sortie inactive	bicolore "°C" - rouge : sortie active vert : sortie inactive	rouge "OUT" : sortie active	—	—	—
Température d'utilisation		-10 °C.. +50 °C				
Température de stockage		-40 °C.. +60 °C				
Humidité		0... 90 % HR (sans condensation)				
Isolement		20 MΩ sous 500 Vdc				
Rigidité diélectrique		2000 Vac, 50/60 Hz pendant 1 min				
Vibrations		10...55 Hz, 10 m/s ² pendant 2 heures				
Résistance aux chocs		200 m/s ² (20 g)				

Pour commander

Echelle prédéfinie	Alimentation	STATOP 4841	STATOP 9601	STATOP 9604		STATOP 4 / MDS	STATOP 4 / MDA		STATOP NB	
				Sortie alarme	Sortie alarme		Sortie alarme	Sortie alarme		
Type J 0-300 °C	115 / 230 V _{AC} 24...230 V _{AC}					P01614001 P01614011	P01614401 P01614511	P01620201 P01620211	P01620301 P01620311	
Type J 0-400 °C	115 / 230 V _{AC} 24...230 V _{AC} 200...260 V _{AC} 90...260 V _{AC}	LR04841-100	LR09601-100		LR09604-100 LR09604-101	P01614002 P01614012	P01614402 P01614512			
Type K 0-600 °C	115 / 230 V _{AC} 24...230 V _{AC} 90...260 V _{AC}		LR09601-101			P01614022 P01614032	P01614422 P01614532			
Type K 0-800 °C	115 / 230 V _{AC} 24...230 V _{AC} 200...260 V _{AC}	LR04841-101			LR09604-102 LR09604-103	P01614023 P01614033	P01614423 P01614533			
Type K 0-1200 °C	115 / 230 V _{AC} 24...230 V _{AC} 200...260 V _{AC} 90...260 V _{AC}	LR04841-102	LR09601-103			P01614025 P01614035	P01614425 P01614535			
Pt 100 Ω 0-100 °C	115 / 230 V _{AC} 90...260 V _{AC}		LR09601-104		LR09604-106 LR09604-108 LR09604-109					
Pt 100 Ω 0-120 °C	115 / 230 V _{AC}					P01614101	P01614501			
Pt 100 Ω 0-200 °C	200...260 V _{AC}	LR04841-103								
Pt 100 Ω 0-250 °C	115 / 230 V _{AC}					P01614103	P01614503			
Pt 100 Ω 0-300 °C	115 / 230 V _{AC} 90...260 V _{AC}		LR09601-105		LR09604-110 LR09604-101					

Raccordements électriques



CHAUVIN ARNOUX - Test & Mesure

Instruments portables de contrôle
et mesure électrique et électronique,
pour le chantier et le laboratoire

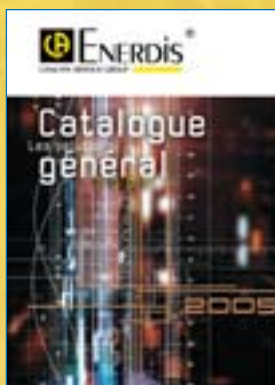
Tél. : 01 44 85 44 85 - Fax : 01 46 27 73 89



ENERDIS

Systèmes et équipements de mesure,
contrôle, comptage et supervision
des réseaux électriques

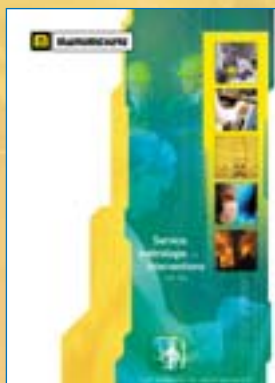
Tél. : 01 47 46 78 00 - Fax : 01 42 53 64 78



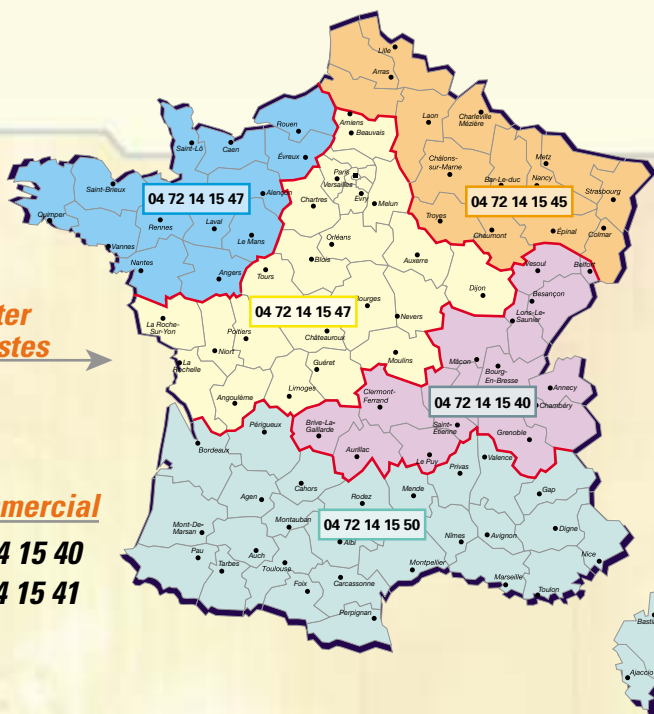
MANUMESURE

Etalonnage, réparation, maintenance,
qualification et autres services
aux industries

Tél. : 02 31 64 51 43 - Fax : 02 31 64 51 09



Pyro-Contrôle



Pour contacter
nos spécialistes

Service commercial

Tél. : 04 72 14 15 40
Fax : 04 72 14 15 41

Filiales Chauvin Arnoux

Allemagne

Tél. : +49 07851 99 260
Fax : +49 07851 99 26 60
E-mail : info@chauvin-arnoux.de

Autriche

Tél. : +43 1 61 61 9 61
Fax : +43 1 61 61 9 61 61
E-mail : vie-office@chauvin-arnoux.at

Chine

Tél. : +86 21 65 21 51 96
Fax : +86 21 65 21 61 07
E-mail : info@chauvin-arnoux.com.cn

Espagne

Tél. : +34 93 459 08 11
Fax : +34 93 459 14 43
E-mail : comercial@chauvin-arnoux.es

Italie

Tél. : +39 039 245 75 45
Fax : +39 039 481 561
E-mail : info@amra-chauvin-arnoux.it

Moyen-Orient

Tél. : +961 1 890 425
Fax : +961 1 890 424
E-mail : camie@chauvin-arnoux.com

Royaume Uni

Tél. : +44 1 628 788 888
Fax : +44 1 628 28 099
E-mail : info@chauvin-arnoux.co.uk

Scandinavie

Tél. : +46 8 50 52 68 00
Fax : +46 8 50 52 68 10
E-mail : info@camatsystem.com

Suisse

Tél. : +41 1 727 75 55
Fax : +41 1 727 75 56
E-mail : info@chauvin-arnoux.ch

U.S.A

Tél. : +1 508 698 2115
Fax : +1 508 698 2118
E-mail : sales@aemc.com

Votre distributeur

FRANCE

Pyro-Contrôle
244, av. Franklin Roosevelt
69516 VAULX-EN-VELIN Cedex
Tél. : +33 4 72 14 15 40
Fax : +33 4 72 14 15 41
info@pyro-contrôle.tm.fr
www.pyro-contrôle.com

SUISSE

Chauvin Arnoux AG
Einsiedlerstrasse 535
8810 HORGEN
Tél. : +41 1 727 75 55
Fax : +41 1 727 75 56
info@chauvin-arnoux.ch
www.chauvin-arnoux.ch

MOYEN-ORIENT

Chauvin Arnoux Middle East
P.O. BOX 60-154
1 241 2020 JAL EL DIB (BEYROUTH)
Tél. : +961 1 890 425
Fax : +961 1 890 424
camie@chauvin-arnoux.com
www.chauvin-arnoux.com

