

Grundausbau 1 - 4 HE

Basic version 1 - 4 HE

Version de base 1 - 4 U

1 (1x)	2 (1x)	3 (2x)	HE / U	
				1 2-4
			4a M 4x12	4 x 8 x
			4b M 4x12	4 x -
			5 M 2,5x6	8 x 8 x

6* (2x)

7* (2x)

8* (4x)
M 4 x 50
Torx

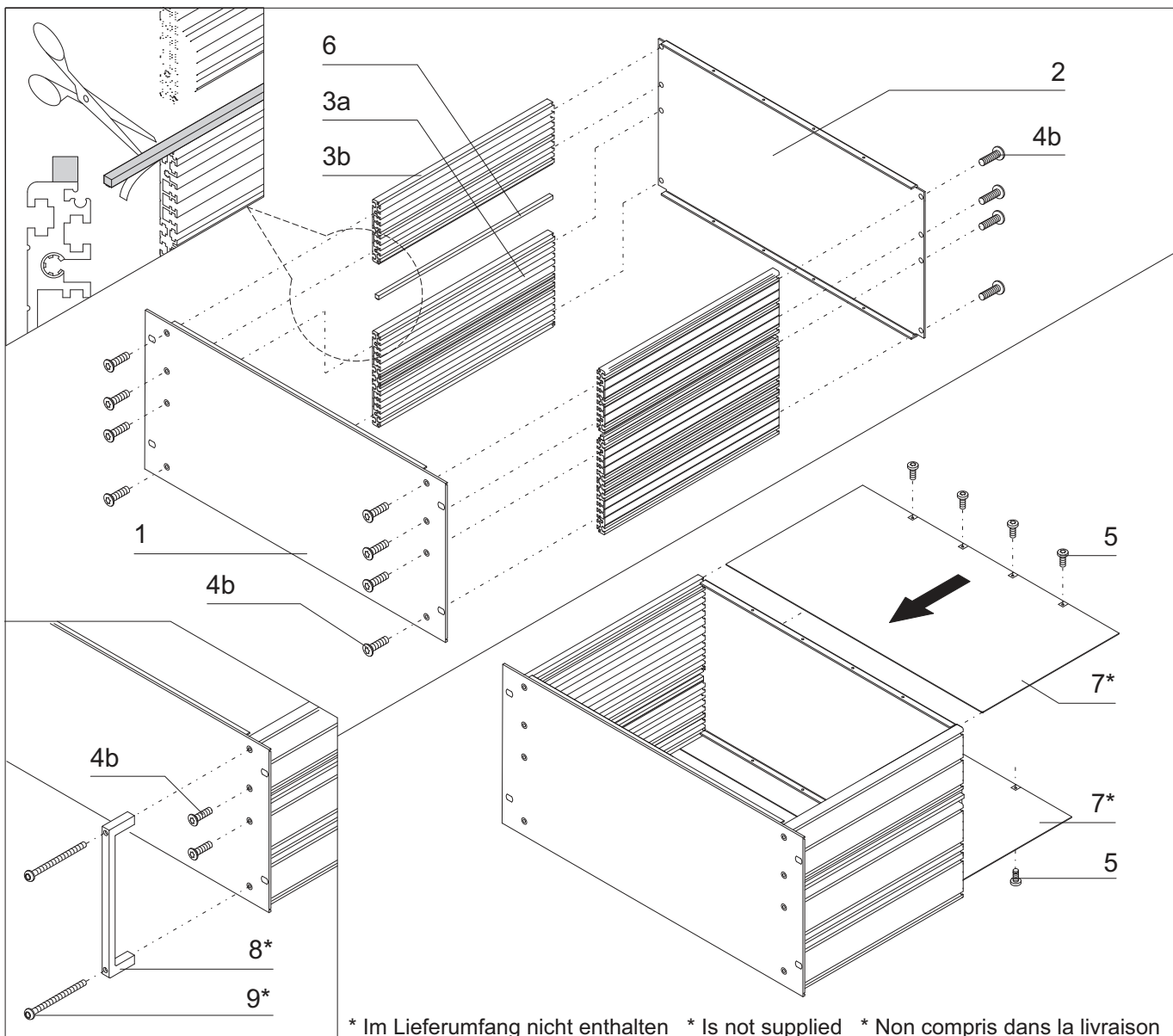
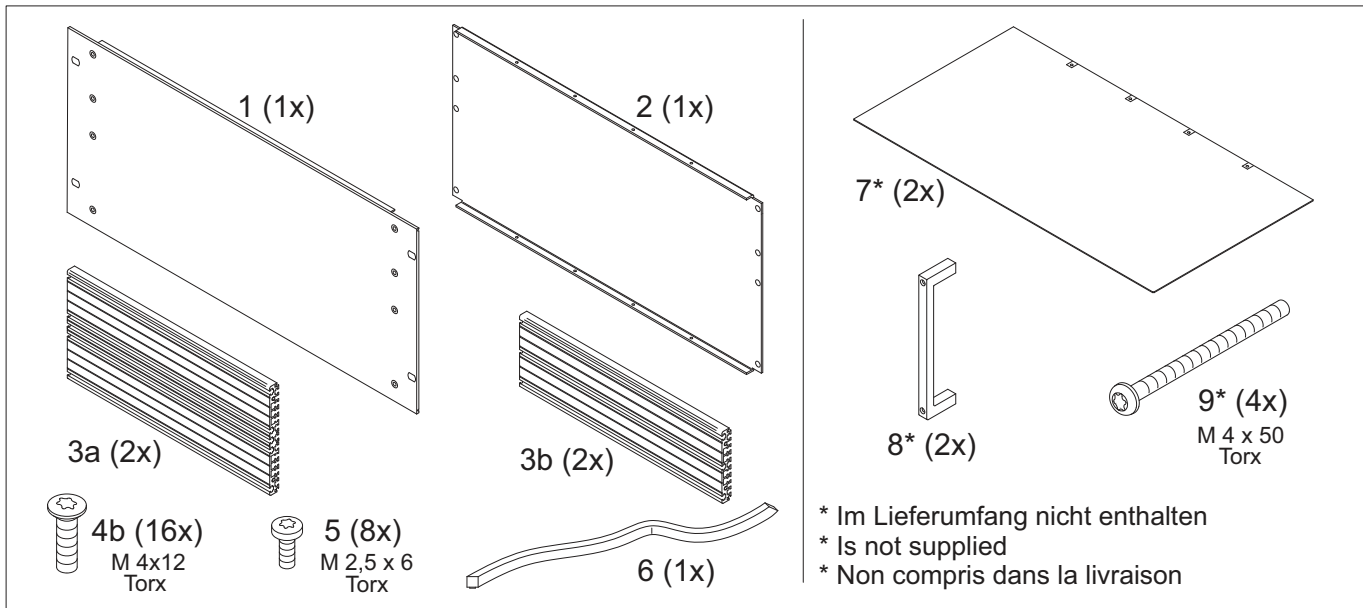
* Im Lieferumfang nicht enthalten * Is not supplied * Non compris dans la livraison

* Im Lieferumfang nicht enthalten * Is not supplied * Non compris dans la livraison

Grundausbau 5 HE

Basic version 5 HE

Version de base 5 U

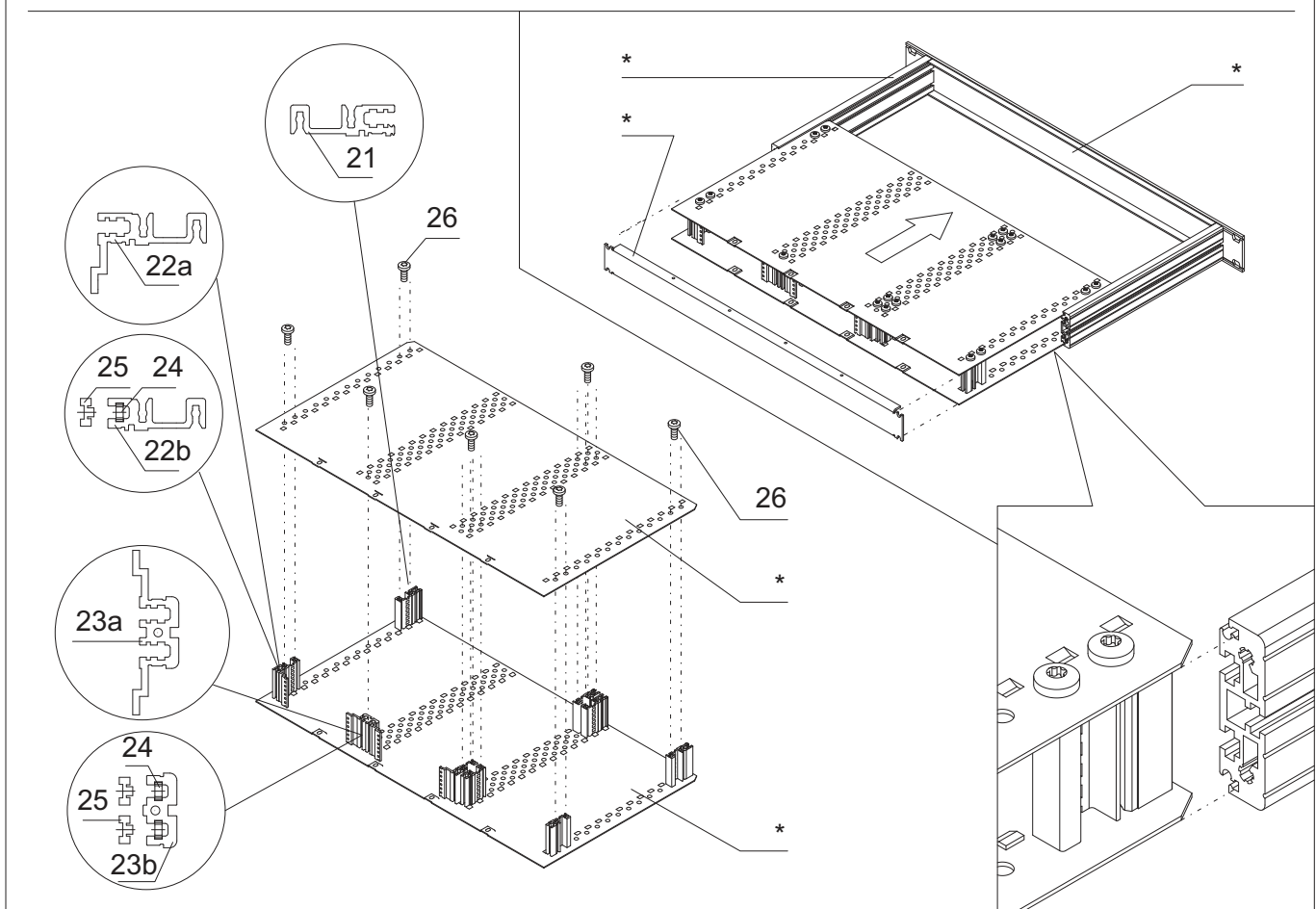
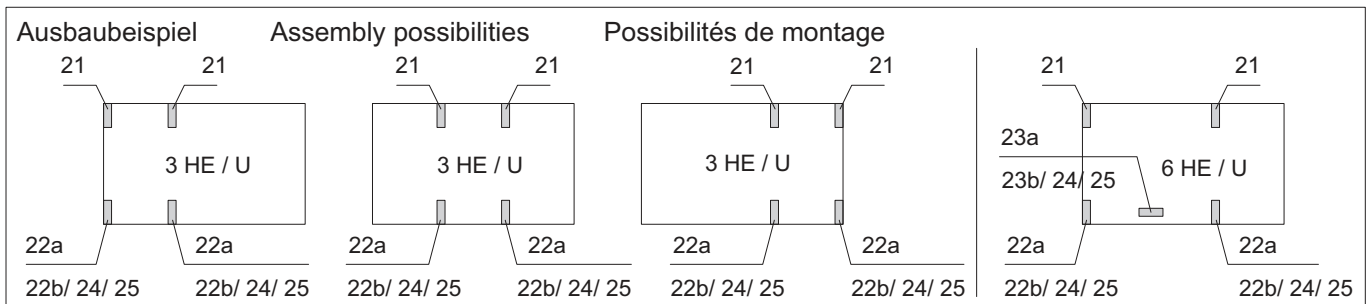


Karteneinbau 1, 2 HE

Board mounting 1, 2 U

Montage de carte 1, 2 U

Für DIN Steckverbinder		For DIN connector		Pour connecteur DIN	
21 (2x)	22a (2x)	23a (1x)	26 (18x)	26 (18x)	26 (18x)
			M 4 x 10 Torx	M 4 x 10 Torx	M 4 x 10 Torx
Für isolierte Busplatine		For insulated backplane		Pour carte-mère isolée	
21 (2x)	22b (2x)	23b (1x)	24 (4x)	25 (4x)	26 (18x)
					M 4 x 10 Torx



* Im Lieferumfang nicht enthalten * Is not supplied * Non compris dans la livraison

Chassisplatte

Chassis plate

Châssis

