

VARIOFACE-Module für Flachbandkabel-Steckverbinder

FLKM 10 ... 64

1. Kurzbeschreibung

VARIOFACE-Module verbinden als Schaltschrank-Standardschnittstelle die hochpoligen Rechner-I/O-Baugruppen mit Flachbandkabelanschlüssen gemäß IEC 603-1/DIN 41 651 mit einer Standard-Feldverkabellung bis 2,5 mm². VARIOFACE-Module sind damit ein unentbehrliches Verdrahtungs-Interface für moderne Maschinen- und Anlagenrüstungen. Die Module besitzen einen Universalfuß und werden als kompakte Klemmenleiste einfach auf die marktgängigen EN-Tragschienen aufgerastet.

Die VARIOFACE-Module für Flachbandkabel werden in zwei Bauformen unterteilt:

1. Die kompakten FLK-Module mit Stiftleisten von 10- bis 26polig und zusätzlichem Prüfabgriff pro Signalleitung.

2. Die variablen FLKM-Module mit 10- bis 64poligen Stiftleisten und der Möglichkeit, zusätzlich zum Kabelinterface (Querschnittsanpassung) auch elektronische Komponenten wie Leuchtanzeigen für die Signalleitungen in das Modul zu integrieren. Drei Modul-Ausführungen sind möglich:

- die Standard-FLKM-Module als Verdrahtungsschnittstelle mit Stiftleisten von 10- bis 64polig,
- die superschmalen FLKMS-Module mit Stiftleisten von 16- bis 64polig und dreistöckigen Schraubanschlußklemmen für Leiter bis 2,5 mm² Querschnitt,
- die FLKM.../LA-Module mit Stiftleisten von 10- bis 64polig und zusätzlicher LED je Signalpfad, mit der der Signalzustand angezeigt wird.

Damit die verschiedenen Flachbandkabelstecker mit und ohne Zugentlastung gegen ungewolltes Lösen auf dem VARIOFACE-Modul gesichert werden können, werden je ein Paar hohe und niedrige Verriegelungsklinken mitgeliefert.

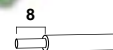


Abb. 1

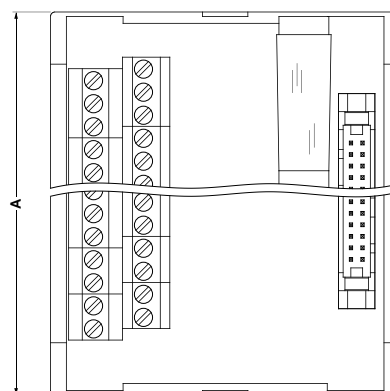
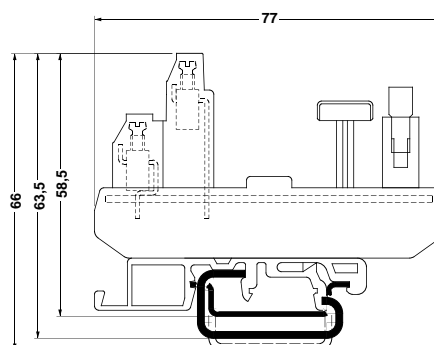
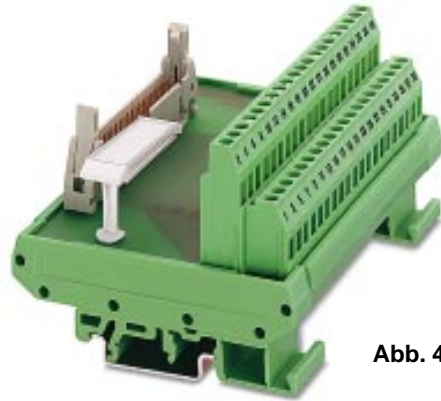
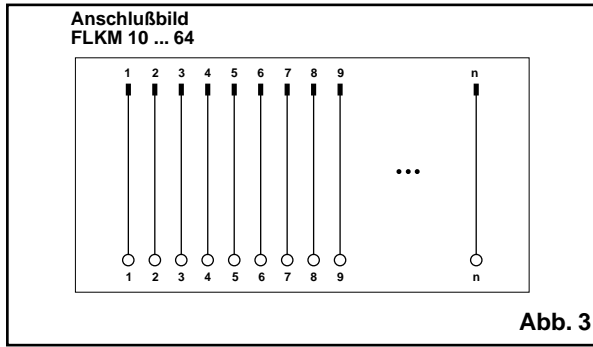


Abb. 2



FLKM 10...64

10- bis 64polig

2. Technische Daten

			starr	flexibel		I	U	
			[mm ²]	[mm ²]	AWG	[A]	[V AC/DC]	
Anschlußdaten			0,2-4	0,2-2,5	24-12	1	60	
UL					30-12	1	125	
CSA (für FLKM 40)					28-12	1	125	
UL								
2.1. Beschreibung	Polzahl	Modulbreite A [mm]	Typ		Artikel-Nr.	Stck. Pck.		
VARIOFACE-Modul , zur Montage auf oder , mit Stiftleiste sowie kurzen und langen Verriegelungsklinken für Federleisten	10	45,0	FLKM 10		22 81 01 8	10		
	14	45,0	FLKM 14		22 81 02 1	10		
	16	67,5	FLKM 16		22 81 03 4	10		
	20	67,5	FLKM 20		22 81 04 7	10		
	26	90,0	FLKM 26		22 81 05 0	5		
	34	112,5	FLKM 34		22 81 06 3	5		
	40	112,5	FLKM 40		22 81 07 6	5		
	50	135,0	FLKM 50		22 81 08 9	5		
	60	180,0	FLKM 60		22 81 09 2	5		
	64	180,0	FLKM 64		22 81 10 2	5		
	2.2. Allgemeine Daten	max. zul. Betriebsspannung (zwischen zwei Kontakten) max. zul. Strom pro Pfad zul. Umgebungstemperatur Prüfspannung (Kontakt/Kontakt) Einbaulage Ausführung der Isoliergehäuse		60 V AC/DC 1 A -20 °C bis +50 °C 0,5 kV (60 s) 50 Hz beliebig Polyamid PA unverstärkt (grün)				
	2.3. Normen/Bestimmungen	Luft- und Kriechstrecken für FLKM 10..., 16..., 26..., 34..., 40..., 50..., 64... gilt		IEC 60664 (1980)/IEC 60664A (1981) DIN VDE 0110 (01.89) Verschmutzungsgrad 2 Überspannungskategorie II DIN VDE 0109, Teil 11 (12.87) Entwurf				
für FLKM 14..., 20..., 60... gilt		DIN VDE 0110/Gr. B 60 V AC DIN VDE 0160						

http://www.phoenixcontact.com

TNR: 5087675-00

30.01.99

© PHOENIX CONTACT