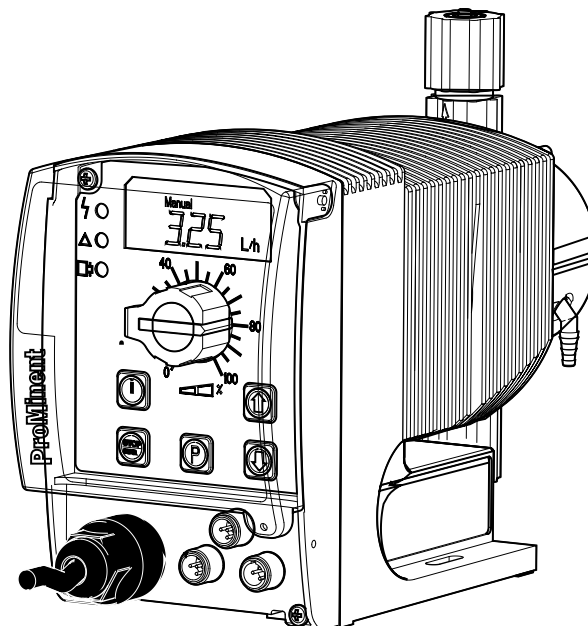
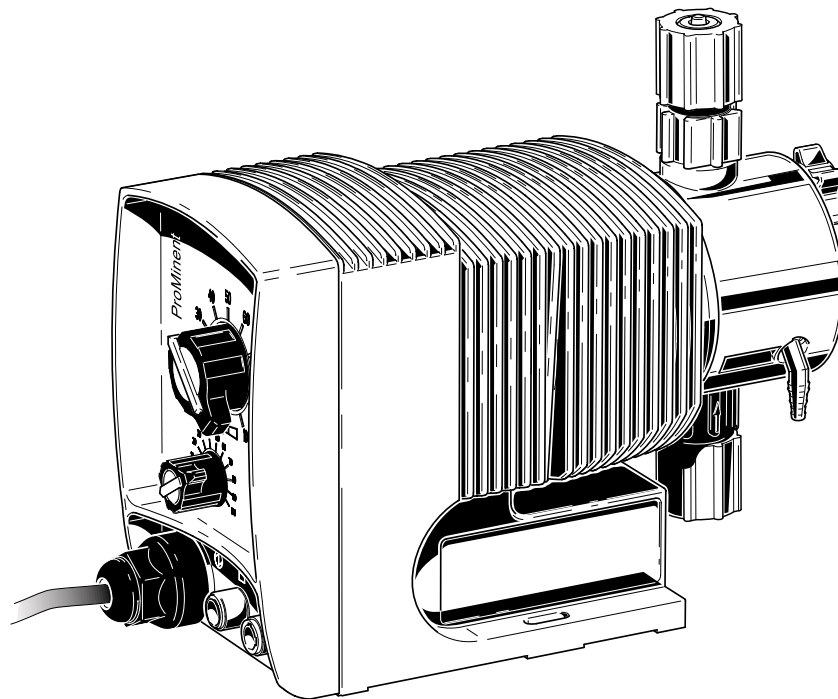


Ersatzteilliste/Spare Parts List

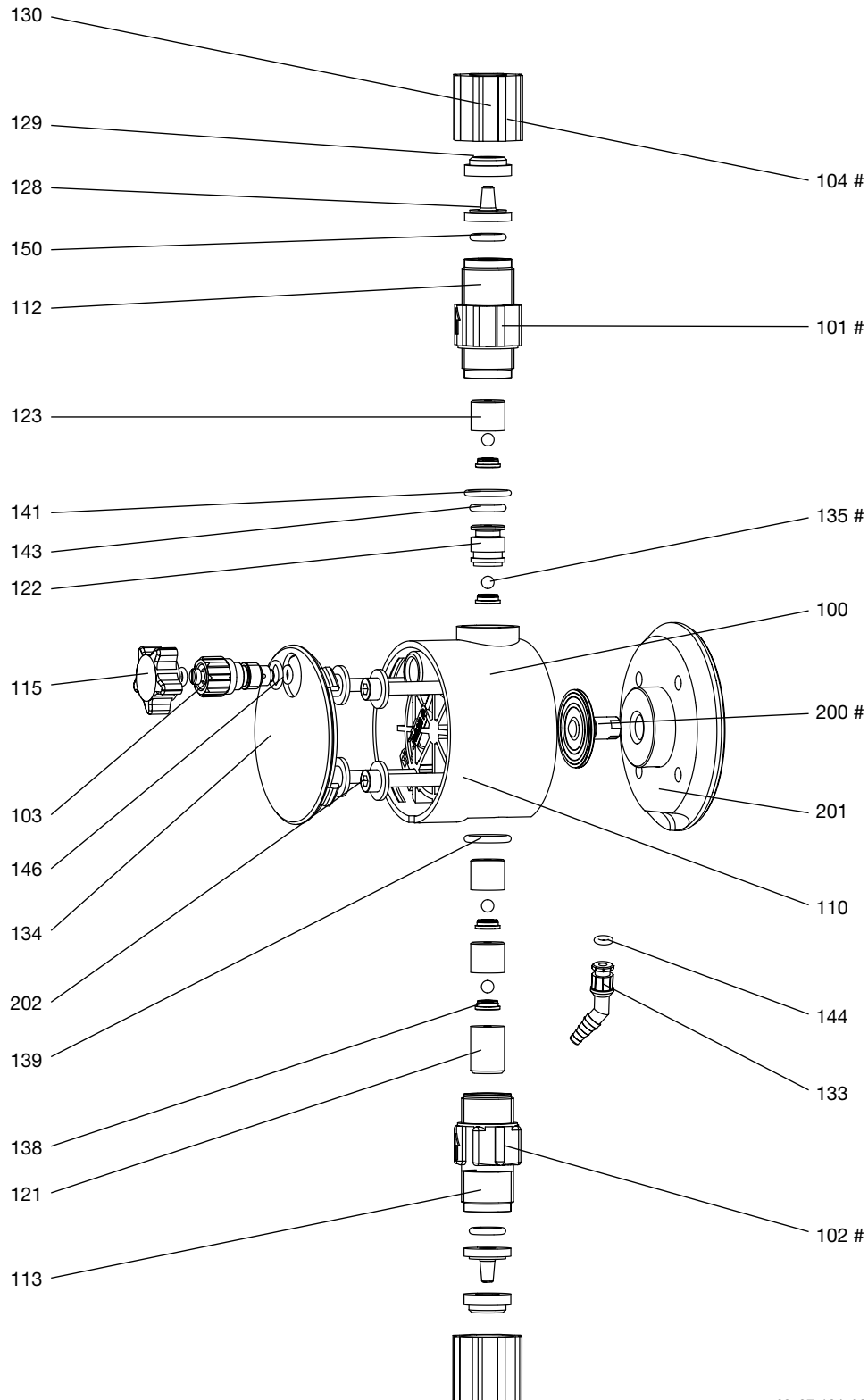
ProMinent® Beta®/ 4 - Beta®/ 5 + gamma/ L

Fördereinheiten und Antriebe

Liquid Ends and Drive Units



Fördereinheit kpl./Liquid End cpl. 1000 - 1005 (1605) PPE2/PPB2

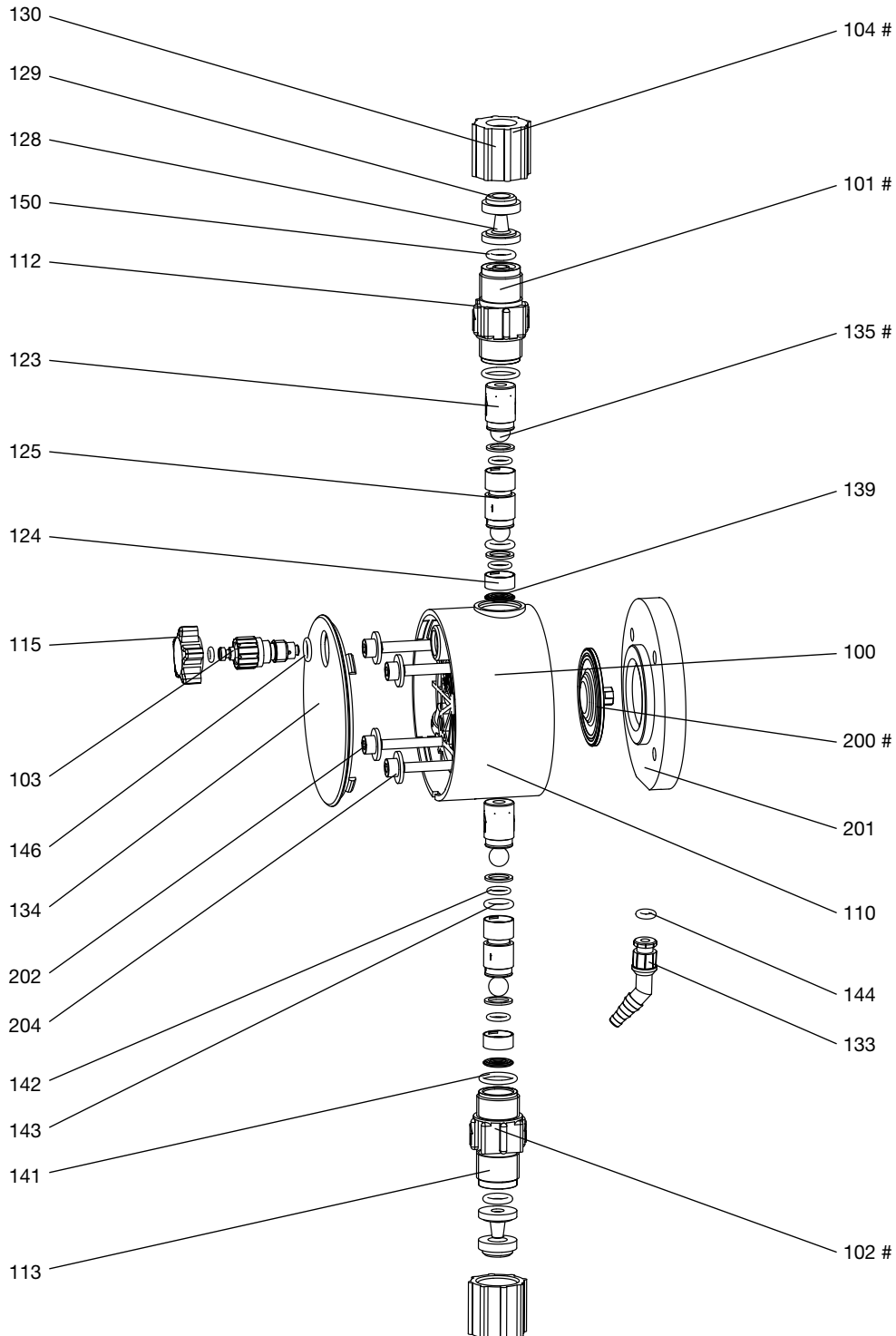


60_07-104_00_18-04

107# = Dichtungssatz/Gasket-set

= Die gekennzeichneten Positionen sind im Ersatzteilset (108) enthalten./
 The marked positions can be found in the spare part set (108).

Fördereinheit kpl./Liquid End cpl. 0708 (1008) - 0220 (0420) PPE2/PPB2

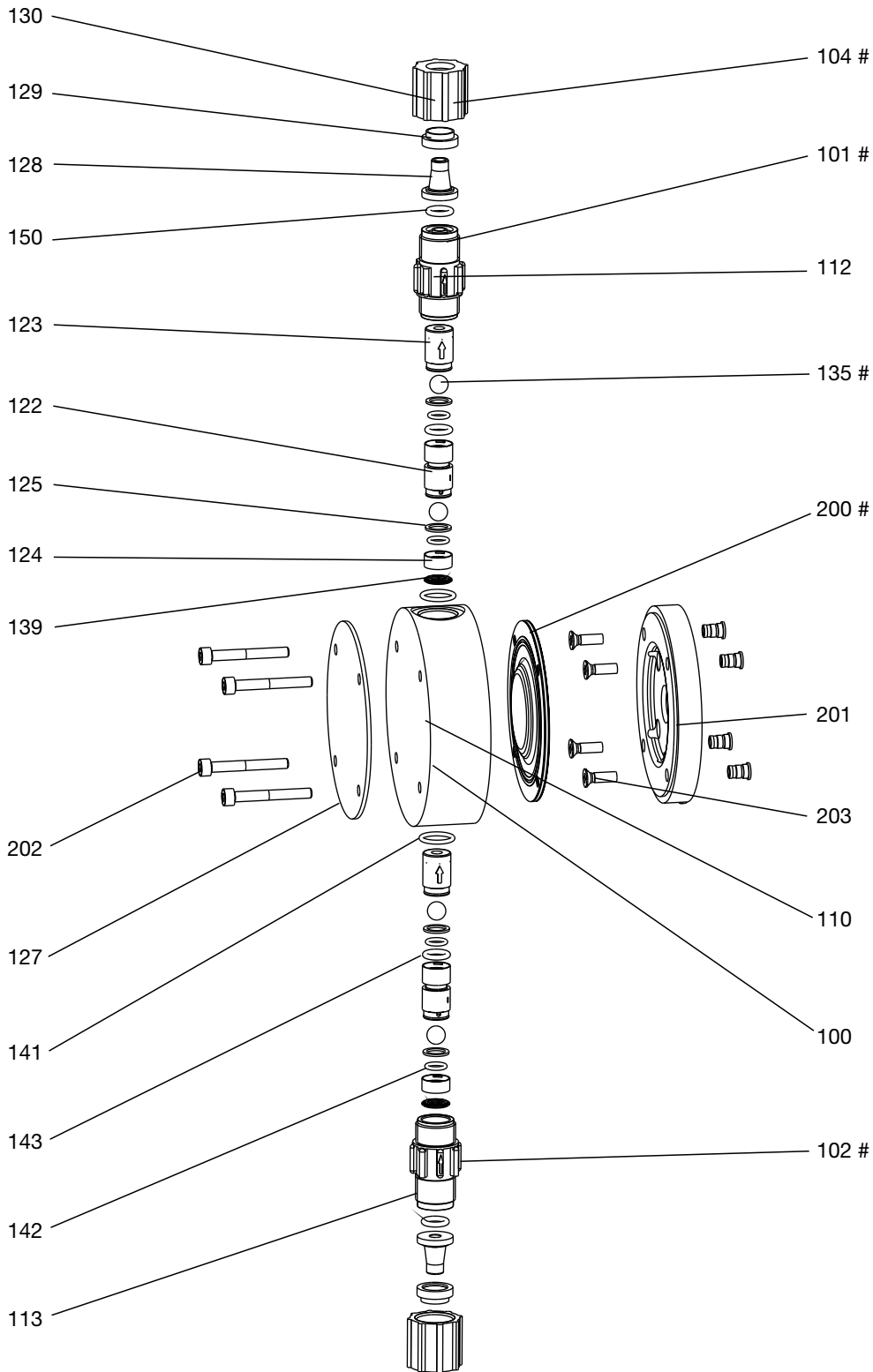


60_07-104_00_19-04

107# = Dichtungssatz/Gasket-set

= Die gekennzeichneten Positionen sind im Ersatzteilset (108) enthalten./
 The marked positions can be found in the spare part set (108).

Fördereinheit kpl./Liquid End cpl. 0232 PPE2/PPB2



60_07-104_00_40-04

107# = Dichtungssatz/Gasket-set

= Die gekennzeichneten Positionen sind im Ersatzteilset (108) enthalten./
 The marked positions can be found in the spare part set (108).

ProMinent® beta/ 4 - beta/ 5 + gamma/ L
 Fördereinheiten und Antriebe
 Liquid Ends and Drive Units

Ersatzteilliste
 gültig ab 1. Januar 2000

Spare Parts List
 valid January 1st 2000

Pos. Typ Pos. Type	Anz. No. of	Artikel	Description					Best. Nr. Code No.
Fördereinheiten PPE2			Liquid End Assemblies PPE2					
1A	1	Fördereinheit 1000-2	PPE	Liquid end	1000-2	PPE	1002057	
1B	1	Fördereinheit 1601-2	PPE	Liquid end	1601-2	PPE	1002058	
1C	1	Fördereinheit 1602-2	PPE	Liquid end	1602-2	PPE	1002059	
1D	1	Fördereinheit 1005-2/1605-2	PPE	Liquid end	1005-2/1605-2	PPE	1002060	
1E	1	Fördereinheit 0708-2/1008-2	PPE	Liquid end	0708-2/1008-2	PPE	1002061	
1F	1	Fördereinheit 0413-2/0713-2	PPE	Liquid end	0413-2/0713-2	PPE	1002062	
1G	1	Fördereinheit 0220-2/0420-2	PPE	Liquid end	0220-2/0420-2	PPE	1002063	
1H	1	Fördereinheit o.E. 0232-2	PPE	Liquid end	w.vv 0232-2	PPE	1002064	
101A-D	1	Druckventil kpl. 4.7-1	PPE	Disch.valve cpl.	4.7-1	PPE	740350	
101E-H	1	Druckventil kpl. 9.2-2	PPE	Disch.valve cpl.	9.2-2	PPE	1001441	
102A-D	1	Saugventil kpl. 4.7-1	PPE	Suct.valve cpl.	4.7-1	PPE	792644	
102E-H	1	Saugventil kpl. 9.2-2	PPE	Suct.valve cpl.	9.2-2	PPE	1001437	
103A-G	1	Entlüft.ventil kpl. PVDF/EPDM		Vent valve cpl.	PVDF/EPDM		809490	
104A-C	1	Anschluß-Set 6x 4	PPE	Connect. set	6x 4	PPE	817150	
104A-C *	1	Anschluß-Set 10x 4	PPE	Connect. set	10x 4	PPE	1002587	
104B-H *	1	Anschluß-Set 12x 9 USA	PPE	Connect. set	12x 9 USA	PPE	817155	
104D-F	1	Anschluß-Set 8x 5	PPE	Connect. set	8x 5	PPE	817153	
104G-H	1	Anschluß-Set 12x 9	PPE	Connect. set	12x 9	PPE	817151	
104D-H *	1	Anschluß-Set 12x 6	PPE	Connect. set	12x 6	PPE	817152	
105A-H */***	1	„Adap.Set einf. M20x1.5-R5/8“	PP1"	„Adap.set sing. M20x1.5-R5/8“	PP1"		817164	
105A-H */***	1	„Adap.Set einf. M20x1.5-R3/4“	PPE“	„Adap.set sing. M20x1.5-R3/4“	PPE“		817165	
107A-D	1	Dichtungssatz V. 4.7-2	EPDM/P	Gasket-set valve	4.7-2	EPDM/P	1001775	
107E-H	1	Dichtungssatz V. 9.2-2	EPDM/P	Gasket-set valve	9.2-2	EPDM/P	1001776	
108A	1	Ersatzteilset 1000-2	PPE	Spare part set	1000-2	PPE	1001644	
108B	1	Ersatzteilset 1601-2	PPE	Spare part set	1601-2	PPE	1001645	
108C	1	Ersatzteilset 1602-2	PPE	Spare part set	1602-2	PPE	1001646	
108D	1	Ersatzteilset 1005-2/1605-2	PPE	Spare part set	1005-2/1605-2	PPE	1001647	
108E	1	Ersatzteilset 0708-2/1008-2	PPE	Spare part set	0708-2/1008-2	PPE	1001648	
108F	1	Ersatzteilset 0413-2/0713-2	PPE	Spare part set	0413-2/0713-2	PPE	1001649	
108G	1	Ersatzteilset 0220-2/0420-2	PPE	Spare part set	0220-2/0420-2	PPE	1001650	
108H	1	Ersatzteilset 0232-2	PPE	Spare part set	0232-2	PPE	1001651	
135A-D	4	Ventilkugel 4.7 mm	Al2 O3	Valve ball	4.7 mm	Al2 O3	404201	
135E-H	4	Ventilkugel 9.2 mm	Al2 O3	Valve ball	9.2 mm	Al2 O3	404281	
136A-D *	2	Ventilfeder d0.3/DA 3.9 0.1bar	1.4571	Valve spring	d0.3/DA 3.9 0.1bar	1.4571	469406	
136E-H *	2	Ventilfeder d0.3/DA 6.8 0.1bar	1.4571	Valve spring	d0.3/DA 6.8 0.1bar	1.4571	469403	
200A	1	Dosiermembrane 30.0x 5.0	-M5 PTFE	Diaphragm	30.0x 5.0	-M5 PTFE	1000244	
200B	1	Dosiermembrane 30.0x 7.5	-M5 PTFE	Diaphragm	30.0x 7.5	-M5 PTFE	1000245	
200C	1	Dosiermembrane 35.0x 11.5	-M5 PTFE	Diaphragm	35.0x 11.5	-M5 PTFE	1000246	
200D	1	Dosiermembrane 46.0x 16.5	-M5 PTFE	Diaphragm	46.0x 16.5	-M5 PTFE	1000247	
200E	1	Dosiermembrane 46.0x 21.5	-M5 PTFE	Diaphragm	46.0x 21.5	-M5 PTFE	1000248	
200F	1	Dosiermembrane 55.0x 26.0	-M5 PTFE	Diaphragm	55.0x 26.0	-M5 PTFE	1000249	
200G	1	Dosiermembrane 77.0x 33.5	-M5 PTFE	Diaphragm	77.0x 33.5	-M5 PTFE	1000250	
200H	1	Dosiermembrane 91.0x 46.0	-M5 PTFE	Diaphragm	91.0x 46.0	-M5 PTFE	1000251	

Bemerkung/Note: * = Sonderzubehör; *** = ohne Abbildung
 * = special accessories; *** = not shown

ProMinent® beta/ 4 - beta/ 5 + gamma/ L
 Fördereinheiten und Antriebe
 Liquid Ends and Drive Units

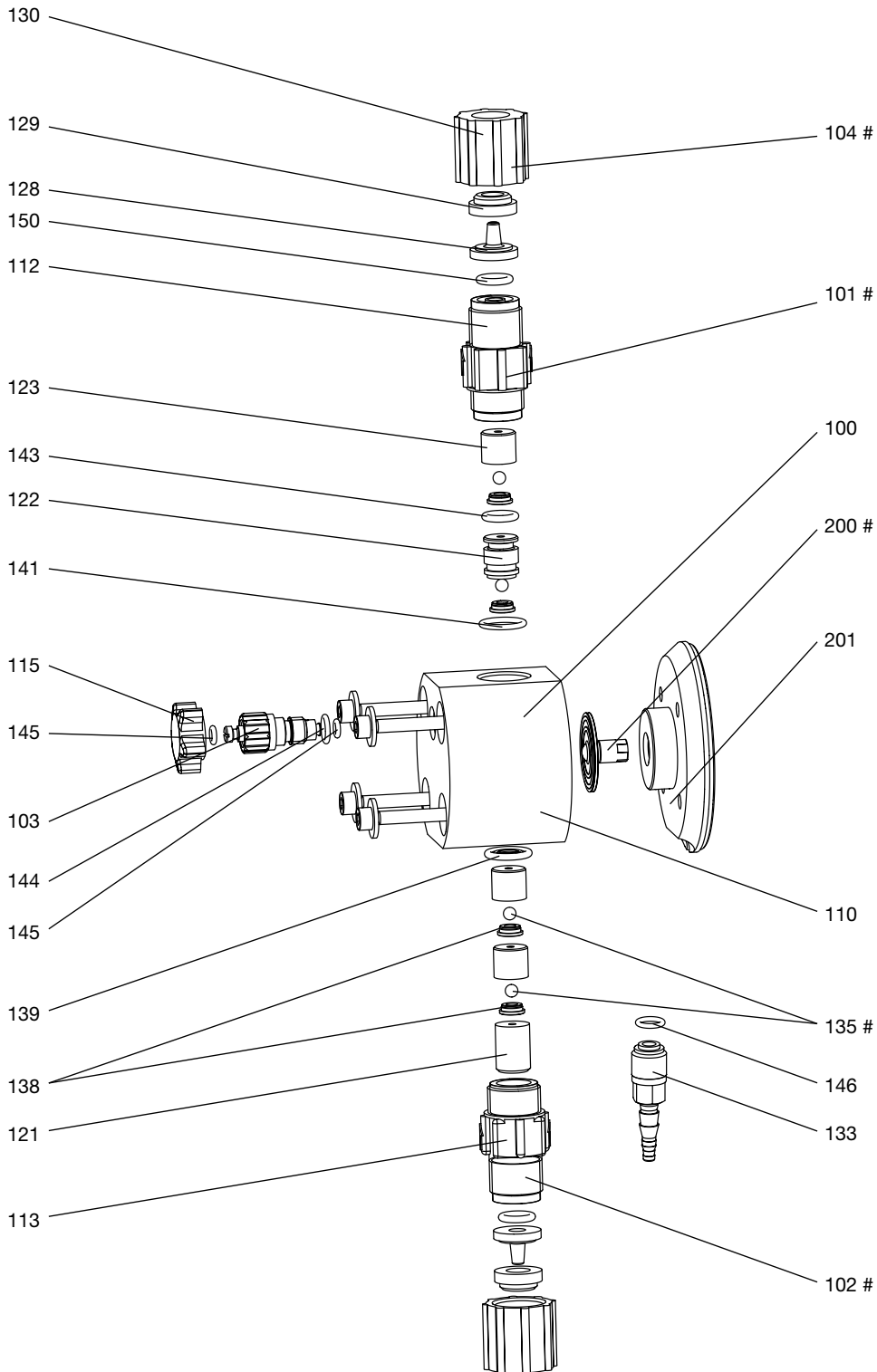
Ersatzteilliste
 gültig ab 1. Januar 2000

Spare Parts List
 valid January 1st 2000

Pos. Typ Pos. Type	Anz. No. of	Artikel	Description					Best. Nr. Code No.
Fördereinheiten PPB2			Liquid End Assemblies PPB2					
1A	1	Fördereinheit 1000-2 PPB	Liquid end	1000-2	PPB		1002065	
1B	1	Fördereinheit 1601-2 PPB	Liquid end	1601-2	PPB		1002066	
1C	1	Fördereinheit 1602-2 PPB	Liquid end	1602-2	PPB		1002067	
1D	1	Fördereinheit 1005-2/1605-2 PPB	Liquid end	1005-2/1605-2	PPB		1002068	
1E	1	Fördereinheit 0708-2/1008-2 PPB	Liquid end	0708-2/1008-2	PPB		1002069	
1F	1	Fördereinheit 0413-2/0713-2 PPB	Liquid end	0413-2/0713-2	PPB		1002070	
1G	1	Fördereinheit 0220-2/0420-2 PPB	Liquid end	0220-2/0420-2	PPB		1002071	
1H	1	Fördereinheit o.E. 0232-2 PPB	Liquid end	w.vv 0232-2	PPB		1002072	
101A-D	1	Druckventil kpl. 4.7-1 PPB	Disch.valve cpl.	4.7-1	PPB		740351	
101E-H	1	Druckventil kpl. 9.2-2 PPB	Disch.valve cpl.	9.2-2	PPB		1001440	
102A-D	1	Saugventil kpl. 4.7-1 PPB	Suct.valve cpl.	4.7-1	PPB		792646	
102E-H	1	Saugventil kpl. 9.2-2 PPB	Suct.valve cpl.	9.2-2	PPB		1001436	
103A-G	1	Entlüft.ventil kpl. PVDF/Viton B	Vent valve cpl.	PVDF/Viton B			791365	
104A-C	1	Anschluß-Set 6x 4 PPB	Connect. set	6x 4	PPB		817166	
104A-C *	1	Anschluß-Set 10x 4 PPB	Connect. set	10x 4	PPB		1002588	
104B-H *	1	Anschluß-Set 12x 9 USA PPB	Connect. set	12x 9 USA	PPB		817171	
104D-F	1	Anschluß-Set 8x 5 PPB	Connect. set	8x 5	PPB		817167	
104G-H	1	Anschluß-Set 12x 9 PPB	Connect. set	12x 9	PPB		817168	
104D-H *	1	Anschluß-Set 12x 6 PPB	Connect. set	12x 6	PPB		817169	
105A-H */***	1	Adap.Set einf. M20x1.5-G3/4 PPB	Adap.set sing.	M20x1.5-G3/4	PPB		817178	
105A-H */***	1	Adap.Set einf. M20x1.5-G5/8 PPB	Adap.set sing.	M20x1.5-G5/8	PPB		740604	
107A-D	1	Dichtungssatz V. 4.7-2 FPM-B	Gasket-set valve	4.7-2	FPM-B		1001773	
107E-H	1	Dichtungssatz V. 9.2-2 FPM-B	Gasket-set valve	9.2-2	FPM-B		1001774	
108A	1	Ersatzteilset 1000-2 PPB	Spare part set	1000-2	PPB		1001652	
108B	1	Ersatzteilset 1601-2 PPB	Spare part set	1601-2	PPB		1001653	
108C	1	Ersatzteilset 1602-2 PPB	Spare part set	1602-2	PPB		1001654	
108D	1	Ersatzteilset 1005-2/1605-2 PPB	Spare part set	1005-2/1605-2	PPB		1001655	
108E	1	Ersatzteilset 0708-2/1008-2 PPB	Spare part set	0708-2/1008-2	PPB		1001656	
108F	1	Ersatzteilset 0413-2/0713-2 PPB	Spare part set	0413-2/0713-2	PPB		1001657	
108G	1	Ersatzteilset 0220-2/0420-2 PPB	Spare part set	0220-2/0420-2	PPB		1001658	
108H	1	Ersatzteilset 0232-2 PPB	Spare part set	0232-2	PPB		1001659	
135A-D	4	Ventilkugel 4.7 mm Al2 O3	Valve ball	4.7 mm	Al2 O3		404201	
135E-H	4	Ventilkugel 9.2 mm Al2 O3	Valve ball	9.2 mm	Al2 O3		404281	
136A-D *	2	Ventilfeder d0.3/DA 3.9 0.1bar 1.4571	Valve spring	d0.3/DA 3.9 0.1bar 1.4571			469406	
136E-H *	2	Ventilfeder d0.3/DA 6.8 0.1bar 1.4571	Valve spring	d0.3/DA 6.8 0.1bar 1.4571			469403	
200A	1	Dosiermembrane 30.0x 5.0 -M5 PTFE	Diaphragm	30.0x 5.0 -M5 PTFE			1000244	
200B	1	Dosiermembrane 30.0x 7.5 -M5 PTFE	Diaphragm	30.0x 7.5 -M5 PTFE			1000245	
200C	1	Dosiermembrane 35.0x 11.5 -M5 PTFE	Diaphragm	35.0x 11.5 -M5 PTFE			1000246	
200D	1	Dosiermembrane 46.0x 16.5 -M5 PTFE	Diaphragm	46.0x 16.5 -M5 PTFE			1000247	
200E	1	Dosiermembrane 46.0x 21.5 -M5 PTFE	Diaphragm	46.0x 21.5 -M5 PTFE			1000248	
200F	1	Dosiermembrane 55.0x 26.0 -M5 PTFE	Diaphragm	55.0x 26.0 -M5 PTFE			1000249	
200G	1	Dosiermembrane 77.0x 33.5 -M5 PTFE	Diaphragm	77.0x 33.5 -M5 PTFE			1000250	
200H	1	Dosiermembrane 91.0x 46.0 -M5 PTFE	Diaphragm	91.0x 46.0 -M5 PTFE			1000251	

Bemerkung/Note: * = Sonderzubehör; *** = ohne Abbildung
 * = special accessories; *** = not shown

Fördereinheit kpl./Liquid End cpl. 1000 - 1005 (1605) PCE2/PCB2

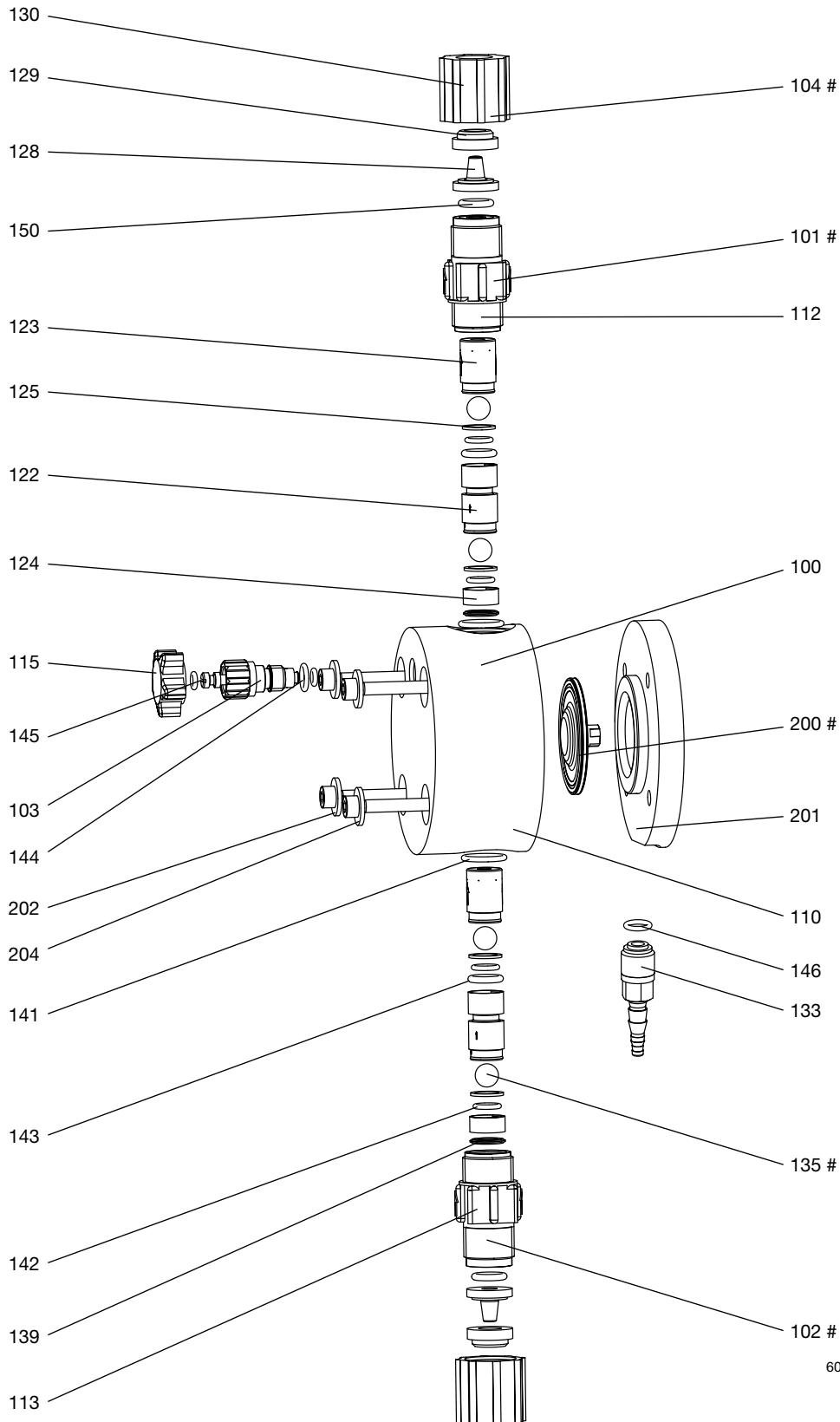


60_07-104_00_23-04

107# = Dichtungssatz/Gasket-set

= Die gekennzeichneten Positionen sind im Ersatzteilset (108) enthalten./
 The marked positions can be found in the spare part set (108).

Fördereinheit kpl./Liquid End cpl. 0708 (1008) - 0220 (0420) PCE2/PCB2

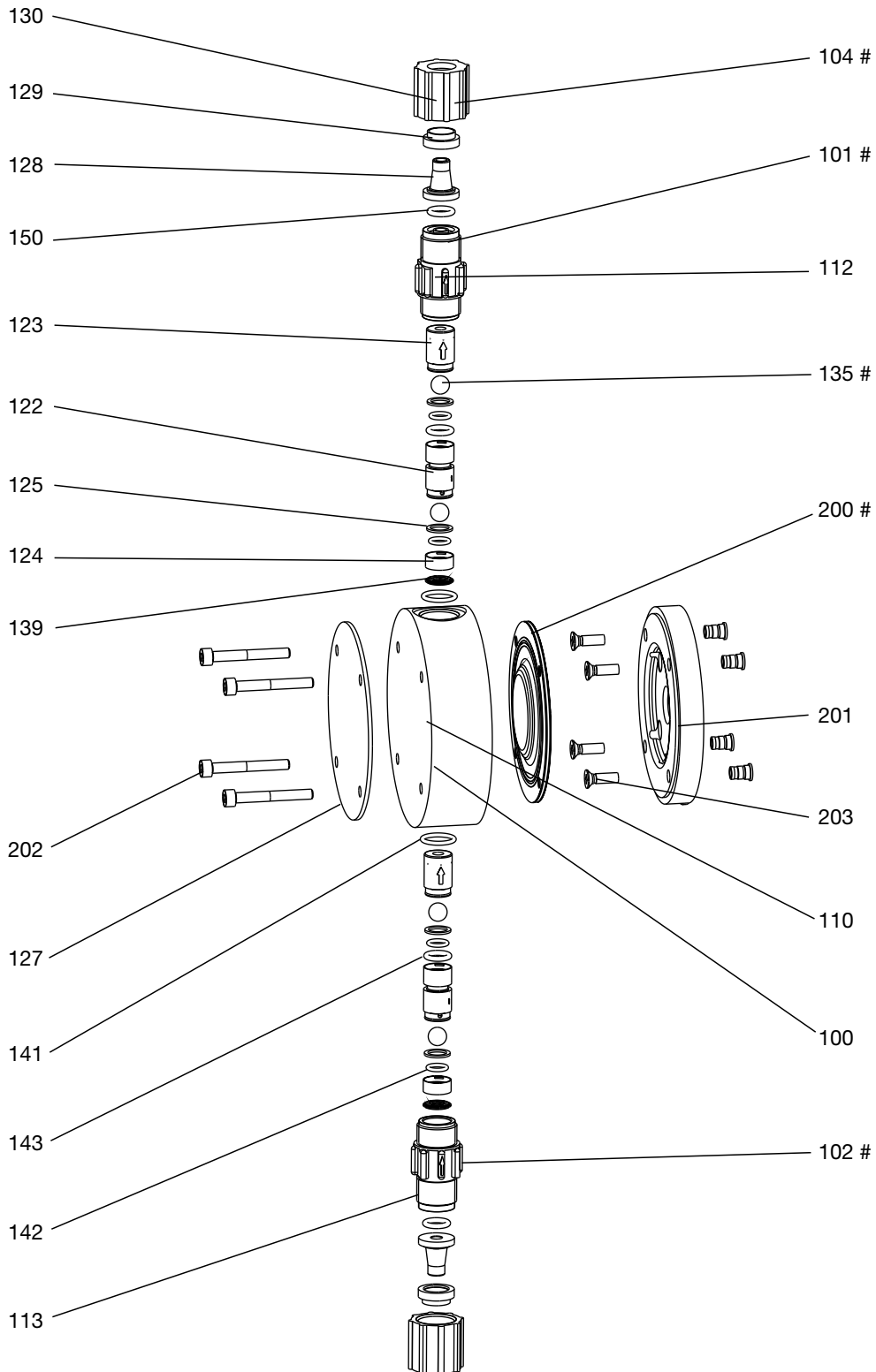


60_07-104_00_24-04

107# = Dichtungssatz/Gasket-set

= Die gekennzeichneten Positionen sind im Ersatzteilset (108) enthalten./
 The marked positions can be found in the spare part set (108).

Fördereinheit kpl./Liquid End cpl. 0232 PCE0/PCB0



60_07-104_00_40-04

107# = Dichtungssatz/Gasket-set

= Die gekennzeichneten Positionen sind im Ersatzteilset (108) enthalten./
 The marked positions can be found in the spare part set (108).

ProMinent® beta/ 4 - beta/ 5 + gamma/ L
 Fördereinheiten und Antriebe
 Liquid Ends and Drive Units

Ersatzteilliste
 gültig ab 1. Januar 2000

Spare Parts List
 valid January 1st 2000

Pos. Typ Pos. Type	Anz. No. of	Artikel	Description	Best. Nr. Code No.
		Fördereinheiten PCE2	Liquid End Assemblies PCE2	
1 A	1	Fördereinheit 1000-2 PCE	Liquid end 1000-2 PCE	1002365
1 B	1	Fördereinheit 1601-2 PCE	Liquid end 1601-2 PCE	1002366
1 C	1	Fördereinheit 1602-2 PCE	Liquid end 1602-2 PCE	1002367
1 D	1	Fördereinheit 1005-2/1605-2 PCE	Liquid end 1005-2/1605-2 PCE	1002368
1 E	1	Fördereinheit 0708-2/1008-2 PCE	Liquid end 0708-2/1008-2 PCE	1002369
1 F	1	Fördereinheit 0413-2/0713-2 PCE	Liquid end 0413-2/0713-2 PCE	1002370
1 G	1	Fördereinheit 0220-2/0420-2 PCE	Liquid end 0220-2/0420-2 PCE	1002371
1 H	1	Fördereinheit o.E. 0232-2 PCE	Liquid end w.vv 0232-2 PCE	1002609
101A-D	1	Druckventil kpl. 4.7-1 PCE	Disch.valve cpl. 4.7-1 PCE	740349
101E-H	1	Druckventil kpl. 9.2-2 PCE	Disch.valve cpl. 9.2-2 PCE	1001439
102A-D	1	Saugventil kpl. 4.7-1 PCE	Suct.valve cpl. 4.7-1 PCE	792119
102E-H	1	Saugventil kpl. 9.2-2 PCE	Suct.valve cpl. 9.2-2 PCE	1001435
103A-G	1	Entlüft.ventil kpl. PVDF/EPDM	Vent valve cpl. PVDF/EPDM	809490
104A-C	1	Anschluß-Set 6x 4 PCE	Connect. set 6x 4 PCE	817060
104A-C *	1	Anschluß-Set 10x 4 PCE	Connect. set 10x 4 PCE	1002590
104B-H *	1	Anschluß-Set 12x 9 USA PCE	Connect. set 12x 9 USA PCE	740160
104D-F	1	Anschluß-Set 8x 5 PCE	Connect. set 8x 5 PCE	817048
104G-H	1	Anschluß-Set 12x 9 PCE	Connect. set 12x 9 PCE	817049
104D-H *	1	Anschluß-Set 12x 6 PCE	Connect. set 12x 6 PCE	791040
105A-H */***	1	„Adap.Set einf. M20x1.5-R5/8“ PC2“	„Adap.set sing. M20x1.5-R5/8“ PC2“	740583
105A-H */***	1	Adap.Set einf. M20x1.5-G3/4 PCE	Adap.set sing. M20x1.5-G3/4 PCE	740585
107A-D	1	Dichtungssatz V. 4.7-2 EPDM/P	Gasket-set valve 4.7-2 EPDM/P	1001775
107E-H	1	Dichtungssatz V. 9.2-2 EPDM/P	Gasket-set valve 9.2-2 EPDM/P	1001776
108A	1	Ersatzteilset 1000-2 PCE	Spare part set 1000-2 PCE	1001713
108B	1	Ersatzteilset 1601-2 PCE	Spare part set 1601-2 PCE	1001714
108C	1	Ersatzteilset 1602-2 PCE	Spare part set 1602-2 PCE	1001715
108D	1	Ersatzteilset 1005-2/1605-2 PCE	Spare part set 1005-2/1605-2 PCE	1001716
108E	1	Ersatzteilset 0708-2/1008-2 PCE	Spare part set 0708-2/1008-2 PCE	1001717
108F	1	Ersatzteilset 0413-2/0713-2 PCE	Spare part set 0413-2/0713-2 PCE	1001718
108G	1	Ersatzteilset 0220-2/0420-2 PCE	Spare part set 0220-2/0420-2 PCE	1001719
108H	1	Ersatzteilset 0232-2 PCE	Spare part set 0232-2 PCE	1001720
135A-D	4	Ventilkugel 4.7 mm Al2 O3	Valve ball 4.7 mm Al2 O3	404201
135E-H	4	Ventilkugel 9.2 mm Al2 O3	Valve ball 9.2 mm Al2 O3	404281
136A-D *	2	Ventilfeder d0.3/DA 3.9 0.1bar 1.4571	Valve spring d0.3/DA 3.9 0.1bar 1.4571	469406
136E-H *	2	Ventilfeder d0.3/DA 6.8 0.1bar 1.4571	Valve spring d0.3/DA 6.8 0.1bar 1.4571	469403
150A-H	2	O-Ring/M 9.00 - 2.50 EPDM/P	O-ring/m 9.00 - 2.50 EPDM/P	1001263
200A	1	Dosiermembrane 30.0x 5.0 -M5 PTFE	Diaphragm 30.0x 5.0 -M5 PTFE	1000244
200B	1	Dosiermembrane 30.0x 7.5 -M5 PTFE	Diaphragm 30.0x 7.5 -M5 PTFE	1000245
200C	1	Dosiermembrane 35.0x 11.5 -M5 PTFE	Diaphragm 35.0x 11.5 -M5 PTFE	1000246
200D	1	Dosiermembrane 46.0x 16.5 -M5 PTFE	Diaphragm 46.0x 16.5 -M5 PTFE	1000247
200E	1	Dosiermembrane 46.0x 21.5 -M5 PTFE	Diaphragm 46.0x 21.5 -M5 PTFE	1000248
200F	1	Dosiermembrane 55.0x 26.0 -M5 PTFE	Diaphragm 55.0x 26.0 -M5 PTFE	1000249
200G	1	Dosiermembrane 77.0x 33.5 -M5 PTFE	Diaphragm 77.0x 33.5 -M5 PTFE	1000250
200H	1	Dosiermembrane 91.0x 46.0 -M5 PTFE	Diaphragm 91.0x 46.0 -M5 PTFE	1000251

Bemerkung/Note: * = Sonderzubehör; *** = ohne Abbildung
 * = special accessories; *** = not shown

ProMinent® beta/ 4 - beta/ 5 + gamma/ L
 Fördereinheiten und Antriebe
 Liquid Ends and Drive Units

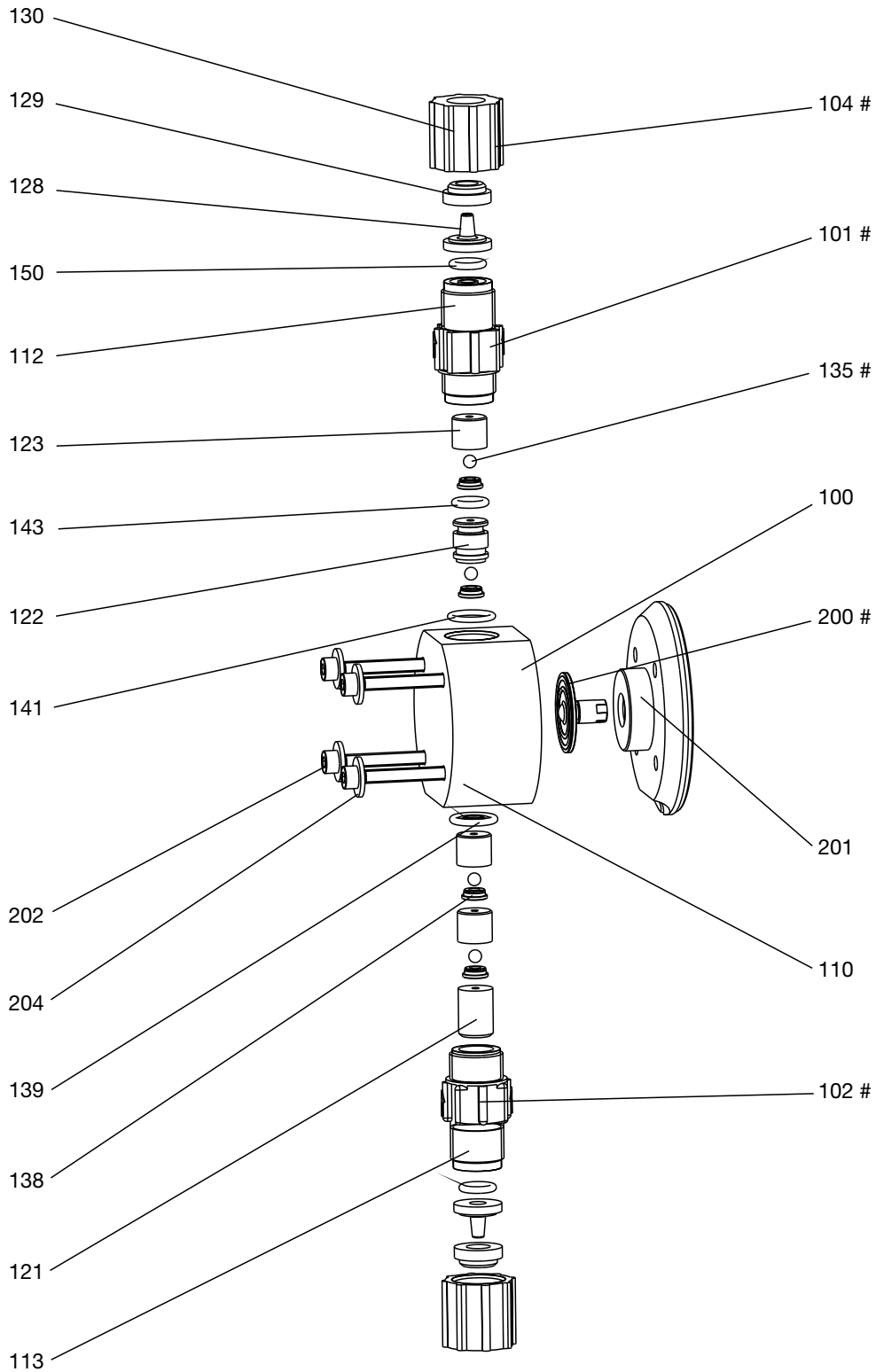
Ersatzteilliste
 gültig ab 1. Januar 2000

Spare Parts List
 valid January 1st 2000

Pos. Typ Pos. Type	Anz. No. of	Artikel	Description					Best. Nr. Code No.
Fördereinheiten PCB2			Liquid End Assemblies PCB2					
1A	1	Fördereinheit 1000-2 PCB	Liquid end	1000-2	PCB		1002358	
1B	1	Fördereinheit 1601-2 PCB	Liquid end	1601-2	PCB		1002359	
1C	1	Fördereinheit 1602-2 PCB	Liquid end	1602-2	PCB		1002360	
1D	1	Fördereinheit 1005-2/1605-2 PCB	Liquid end	1005-2/1605-2	PCB		1002361	
1E	1	Fördereinheit 0708-2/1008-2 PCB	Liquid end	0708-2/1008-2	PCB		1002362	
1F	1	Fördereinheit 0413-2/0713-2 PCB	Liquid end	0413-2/0713-2	PCB		1002363	
1G	1	Fördereinheit 0220-2/0420-2 PCB	Liquid end	0220-2/0420-2	PCB		1002364	
1H	1	Fördereinheit o.E. 0232-2 PCB	Liquid end	w.vv 0232-2	PCB		1002608	
101A-D	1	Druckventil kpl. 4.7-1 PCB	Disch.valve cpl.	4.7-1	PCB		740348	
101E-H	1	Druckventil kpl. 9.2-2 PCB	Disch.valve cpl.	9.2-2	PCB		1001438	
102A-D	1	Saugventil kpl. 4.7-1 PCB	Suct.valve cpl.	4.7-1	PCB		792026	
102E-H	1	Saugventil kpl. 9.2-2 PCB	Suct.valve cpl.	9.2-2	PCB		1001434	
103A-G	1	Entlüft.ventil kpl. PVDF/Viton B	Vent valve cpl.	PVDF/Viton B			791365	
104A-C	1	Anschluß-Set 6x 4 PCB	Connect. set	6x 4	PCB		817050	
104A-C *	1	Anschluß-Set 10x 4 PCB	Connect. set	10x 4	PCB		1002589	
104B-H *	1	Anschluß-Set 12x 9 USA PCB	Connect. set	12x 9 USA	PCB		817055	
104D-F	1	Anschluß-Set 8x 5 PCB	Connect. set	8x 5	PCB		817053	
104G-H	1	Anschluß-Set 12x 9 PCB	Connect. set	12x 9	PCB		817051	
104D-H *	1	Anschluß-Set 12x 6 PCB	Connect. set	12x 6	PCB		817052	
105A-H */***	1	Adap.Set einf. M20x1.5-G3/4 PCB	Adap.set sing.	M20x1.5-G3/4	PCB		740601	
105A-H */***	1	Adap.Set einf. M20x1.5-G5/8 PCB	Adap.set sing.	M20x1.5-G5/8	PCB		817069	
107A-D	1	Dichtungssatz V. 4.7-2 FPM-B	Gasket-set valve	4.7-2	FPM-B		1001773	
107E-H	1	Dichtungssatz V. 9.2-2 FPM-B	Gasket-set valve	9.2-2	FPM-B		1001774	
108A	1	Ersatzteilset 1000-2 PCB	Spare part set	1000-2	PCB		1001721	
108B	1	Ersatzteilset 1601-2 PCB	Spare part set	1601-2	PCB		1001722	
108C	1	Ersatzteilset 1602-2 PCB	Spare part set	1602-2	PCB		1001723	
108D	1	Ersatzteilset 1005-2/1605-2 PCB	Spare part set	1005-2/1605-2	PCB		1001724	
108E	1	Ersatzteilset 0708-2/1008-2 PCB	Spare part set	0708-2/1008-2	PCB		1001725	
108F	1	Ersatzteilset 0413-2/0713-2 PCB	Spare part set	0413-2/0713-2	PCB		1001726	
108G	1	Ersatzteilset 0220-2/0420-2 PCB	Spare part set	0220-2/0420-2	PCB		1001727	
108H	1	Ersatzteilset 0232-2 PCB	Spare part set	0232-2	PCB		1001728	
135A-D	4	Ventilkugel 4.7 mm Al2 O3	Valve ball	4.7 mm	Al2 O3		404201	
135E-H	4	Ventilkugel 9.2 mm Al2 O3	Valve ball	9.2 mm	Al2 O3		404281	
136A-D *	2	Ventilfeder d0.3/DA 3.9 0.1bar 1.4571	Valve spring	d0.3/DA 3.9 0.1bar 1.4571			469406	
136E-H *	2	Ventilfeder d0.3/DA 6.8 0.1bar 1.4571	Valve spring	d0.3/DA 6.8 0.1bar 1.4571			469403	
200A	1	Dosiermembrane 30.0x 5.0 -M5 PTFE	Diaphragm	30.0x 5.0 -M5 PTFE			1000244	
200B	1	Dosiermembrane 30.0x 7.5 -M5 PTFE	Diaphragm	30.0x 7.5 -M5 PTFE			1000245	
200C	1	Dosiermembrane 35.0x 11.5 -M5 PTFE	Diaphragm	35.0x 11.5 -M5 PTFE			1000246	
200D	1	Dosiermembrane 46.0x 16.5 -M5 PTFE	Diaphragm	46.0x 16.5 -M5 PTFE			1000247	
200E	1	Dosiermembrane 46.0x 21.5 -M5 PTFE	Diaphragm	46.0x 21.5 -M5 PTFE			1000248	
200F	1	Dosiermembrane 55.0x 26.0 -M5 PTFE	Diaphragm	55.0x 26.0 -M5 PTFE			1000249	
200G	1	Dosiermembrane 77.0x 33.5 -M5 PTFE	Diaphragm	77.0x 33.5 -M5 PTFE			1000250	
200H	1	Dosiermembrane 91.0x 46.0 -M5 PTFE	Diaphragm	91.0x 46.0 -M5 PTFE			1000251	

Bemerkung/Note: * = Sonderzubehör; *** = ohne Abbildung
 * = special accessories; *** = not shown

Fördereinheit kpl./Liquid End cpl. 1000 - 1005 (1605) NPE0/NPB0 o. E./without vv

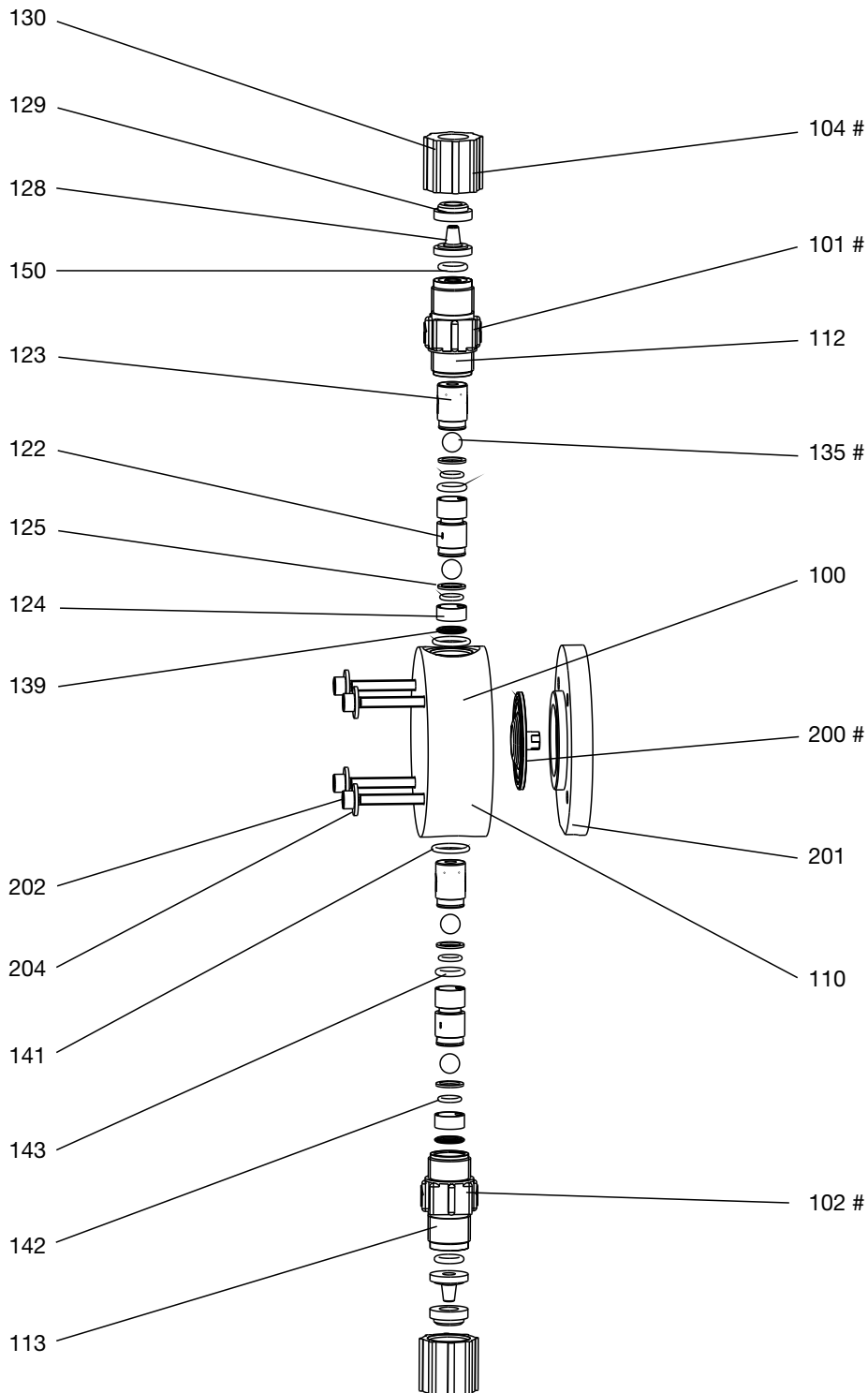


60_07-104_00_21-04

107# = Dichtungssatz/Gasket-set

= Die gekennzeichneten Positionen sind im Ersatzteilset (108) enthalten./
 The marked positions can be found in the spare part set (108).

Fördereinheit kpl./Liquid End cpl. 0708 (1008) - 0220 (0420) NPE0/NPB0 o. E./without vv

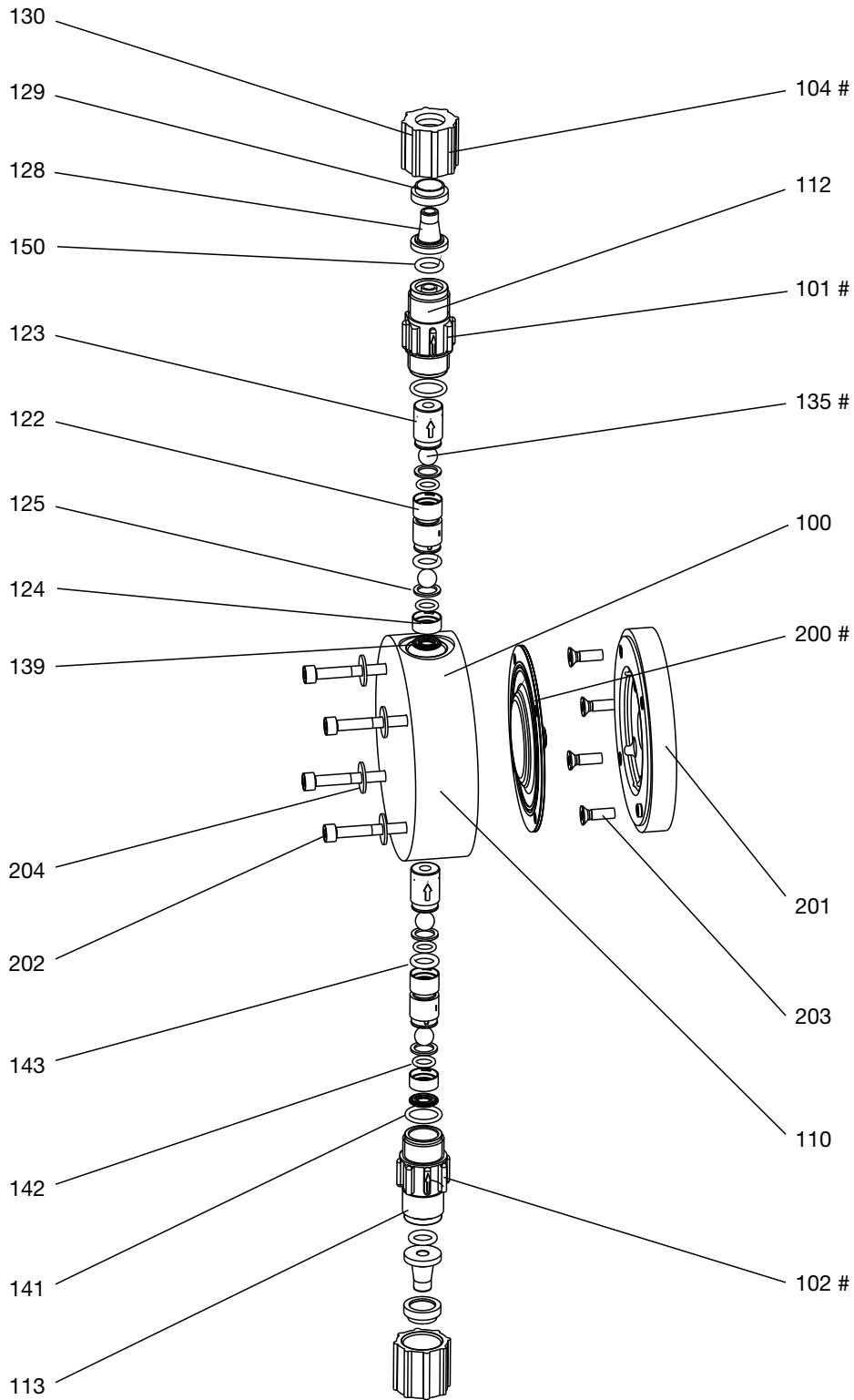


60_07-104_00_22-04

107# = Dichtungssatz/Gasket-set

= Die gekennzeichneten Positionen sind im Ersatzteilset (108) enthalten./
 The marked positions can be found in the spare part set (108).

Fördereinheit kpl./Liquid End cpl. 0232 NPE0/NPB0 o. E./without vv



60_07-104_00_20-04

107# = Dichtungssatz/Gasket-set

= Die gekennzeichneten Positionen sind im Ersatzteilset (108) enthalten./
 The marked positions can be found in the spare part set (108).

ProMinent® beta/ 4 - beta/ 5 + gamma/ L
 Fördereinheiten und Antriebe
 Liquid Ends and Drive Units

Ersatzteilliste
 gültig ab 1. Januar 2000

Spare Parts List
 valid January 1st 2000

Pos. Typ Pos. Type	Anz. No. of	Artikel	Description	Best. Nr. Code No.
		Fördereinheiten o.E. NPE0	Liquid End Ass. w.vv NPE0	
1A	1	Fördereinheit o.E. 1000-2 NPE	Liquid end w.vv 1000-2 NPE	1002073
1B	1	Fördereinheit o.E. 1601-2 NPE	Liquid end w.vv 1601-2 NPE	1002074
1C	1	Fördereinheit o.E. 1602-2 NPE	Liquid end w.vv 1602-2 NPE	1002075
1D	1	Fördereinheit o.E. 1005-2/1605-2 NPE	Liquid end w.vv 1005-2/1605-2 NPE	1002076
1E	1	Fördereinheit o.E. 0708-2/1008-2 NPE	Liquid end w.vv 0708-2/1008-2 NPE	1002077
1F	1	Fördereinheit o.E. 0413-2/0713-2 NPE	Liquid end w.vv 0413-2/0713-2 NPE	1002078
1G	1	Fördereinheit o.E. 0220-2/0420-2 NPE	Liquid end w.vv 0220-2/0420-2 NPE	1002079
1H	1	Fördereinheit o.E. 0232-2 NPE	Liquid end w.vv 0232-2 NPE	1002080
101A-D	1	Druckventil kpl. 4.7-1 PCE	Disch.valve cpl. 4.7-1 PCE	740349
101E-H	1	Druckventil kpl. 9.2-2 PCE	Disch.valve cpl. 9.2-2 PCE	1001439
102A-D	1	Saugventil kpl. 4.7-1 PCE	Suct.valve cpl. 4.7-1 PCE	792119
102E-H	1	Saugventil kpl. 9.2-2 PCE	Suct.valve cpl. 9.2-2 PCE	1001435
104A-C	1	Anschluß-Set 6x 4 PCE	Connect. set 6x 4 PCE	817060
104A-C *	1	Anschluß-Set 10x 4 PCE	Connect. set 10x 4 PCE	1002590
104B-H *	1	Anschluß-Set 12x 9 USA PCE	Connect. set 12x 9 USA PCE	740160
104D-F	1	Anschluß-Set 8x 5 PCE	Connect. set 8x 5 PCE	817048
104G-H	1	Anschluß-Set 12x 9 PCE	Connect. set 12x 9 PCE	817049
104D-H *	1	Anschluß-Set 12x 6 PCE	Connect. set 12x 6 PCE	791040
105A-H */***	1	„Adap.Set einf. M20x1.5-R5/8“ PC2"	„Adap.set sing. M20x1.5-R5/8“ PC2"	740583
105A-H */***	1	Adap.Set einf. M20x1.5-G3/4 PCE	Adap.set sing. M20x1.5-G3/4 PCE	740585
107A-D	1	Dichtungssatz V. 4.7-2 EPDM/P	Gasket-set valve 4.7-2 EPDM/P	1001775
107E-H	1	Dichtungssatz V. 9.2-2 EPDM/P	Gasket-set valve 9.2-2 EPDM/P	1001776
108A	1	Ersatzteilset 1000-2 PCE	Spare part set 1000-2 PCE	1001713
108B	1	Ersatzteilset 1601-2 PCE	Spare part set 1601-2 PCE	1001714
108C	1	Ersatzteilset 1602-2 PCE	Spare part set 1602-2 PCE	1001715
108D	1	Ersatzteilset 1005-2/1605-2 PCE	Spare part set 1005-2/1605-2 PCE	1001716
108E	1	Ersatzteilset 0708-2/1008-2 PCE	Spare part set 0708-2/1008-2 PCE	1001717
108F	1	Ersatzteilset 0413-2/0713-2 PCE	Spare part set 0413-2/0713-2 PCE	1001718
108G	1	Ersatzteilset 0220-2/0420-2 PCE	Spare part set 0220-2/0420-2 PCE	1001719
108H	1	Ersatzteilset 0232-2 PCE	Spare part set 0232-2 PCE	1001720
135A-D	4	Ventilkugel 4.7 mm Al2 O3	Valve ball 4.7 mm Al2 O3	404201
135E-H	4	Ventilkugel 9.2 mm Al2 O3	Valve ball 9.2 mm Al2 O3	404281
136A-D *	2	Ventilfeder d0.3/DA 3.9 0.1bar 1.4571	Valve spring d0.3/DA 3.9 0.1bar 1.4571	469406
136E-H *	2	Ventilfeder d0.3/DA 6.8 0.1bar 1.4571	Valve spring d0.3/DA 6.8 0.1bar 1.4571	469403
200A	1	Dosiermembrane 30.0x 5.0 -M5 PTFE	Diaphragm 30.0x 5.0 -M5 PTFE	1000244
200B	1	Dosiermembrane 30.0x 7.5 -M5 PTFE	Diaphragm 30.0x 7.5 -M5 PTFE	1000245
200C	1	Dosiermembrane 35.0x 11.5 -M5 PTFE	Diaphragm 35.0x 11.5 -M5 PTFE	1000246
200D	1	Dosiermembrane 46.0x 16.5 -M5 PTFE	Diaphragm 46.0x 16.5 -M5 PTFE	1000247
200E	1	Dosiermembrane 46.0x 21.5 -M5 PTFE	Diaphragm 46.0x 21.5 -M5 PTFE	1000248
200F	1	Dosiermembrane 55.0x 26.0 -M5 PTFE	Diaphragm 55.0x 26.0 -M5 PTFE	1000249
200G	1	Dosiermembrane 77.0x 33.5 -M5 PTFE	Diaphragm 77.0x 33.5 -M5 PTFE	1000250
200H	1	Dosiermembrane 91.0x 46.0 -M5 PTFE	Diaphragm 91.0x 46.0 -M5 PTFE	1000251

Bemerkung/Note: * = Sonderzubehör; *** = ohne Abbildung
 * = special accessories; *** = not shown

ProMinent® beta/ 4 - beta/ 5 + gamma/ L
 Fördereinheiten und Antriebe
 Liquid Ends and Drive Units

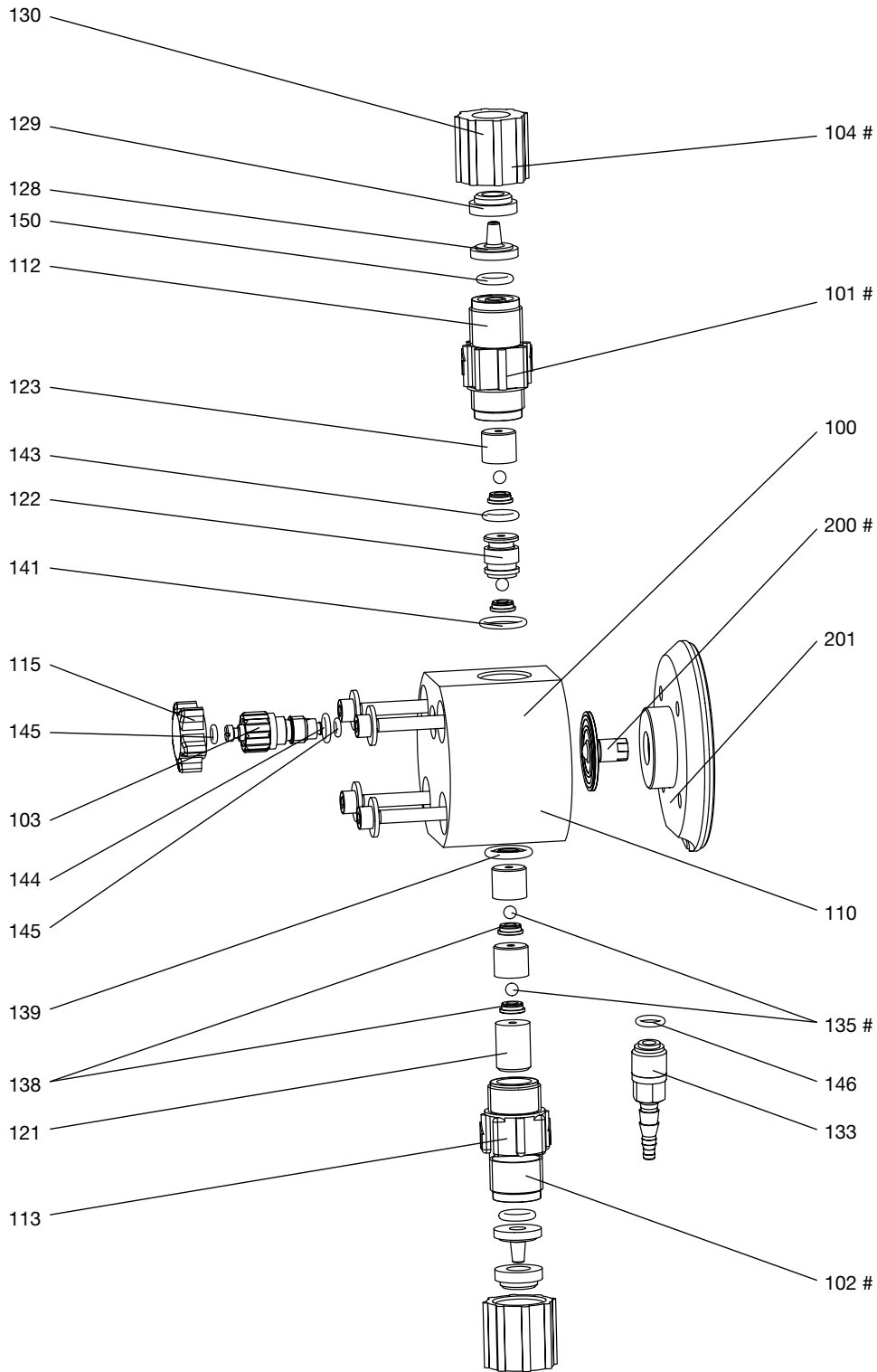
Ersatzteilliste
 gültig ab 1. Januar 2000

Spare Parts List
 valid January 1st 2000

Pos. Typ Pos. Type	Anz. No. of	Artikel	Description	Best. Nr. Code No.
		Fördereinheiten o.E. NPB0	Liquid End Ass. w.vv NPB0	
1A	1	Fördereinheit o.E. 1000-2 NPB	Liquid end w.vv 1000-2 NPB	1002084
1B	1	Fördereinheit o.E. 1601-2 NPB	Liquid end w.vv 1601-2 NPB	1002085
1C	1	Fördereinheit o.E. 1602-2 NPB	Liquid end w.vv 1602-2 NPB	1002086
1D	1	Fördereinheit o.E. 1005-2/1605-2 NPB	Liquid end w.vv 1005-2/1605-2 NPB	1002087
1E	1	Fördereinheit o.E. 0708-2/1008-2 NPB	Liquid end w.vv 0708-2/1008-2 NPB	1002088
1F	1	Fördereinheit o.E. 0413-2/0713-2 NPB	Liquid end w.vv 0413-2/0713-2 NPB	1002089
1G	1	Fördereinheit o.E. 0220-2/0420-2 NPB	Liquid end w.vv 0220-2/0420-2 NPB	1002090
1H	1	Fördereinheit o.E. 0232-2 NPB	Liquid end w.vv 0232-2 NPB	1002091
101A-D	1	Druckventil kpl. 4.7-1 PCB	Disch.valve cpl. 4.7-1 PCB	740348
101E-H	1	Druckventil kpl. 9.2-2 PCB	Disch.valve cpl. 9.2-2 PCB	1001438
102A-D	1	Saugventil kpl. 4.7-1 PCB	Suct.valve cpl. 4.7-1 PCB	792026
102E-H	1	Saugventil kpl. 9.2-2 PCB	Suct.valve cpl. 9.2-2 PCB	1001434
104A-C	1	Anschluß-Set 6x 4 PCB	Connect. set 6x 4 PCB	817050
104A-C *	1	Anschluß-Set 10x 4 PCB	Connect. set 10x 4 PCB	1002589
104B-H *	1	Anschluß-Set 12x 9 USA PCB	Connect. set 12x 9 USA PCB	817055
104D-F	1	Anschluß-Set 8x 5 PCB	Connect. set 8x 5 PCB	817053
104G-H	1	Anschluß-Set 12x 9 PCB	Connect. set 12x 9 PCB	817051
104D-H *	1	Anschluß-Set 12x 6 PCB	Connect. set 12x 6 PCB	817052
105A-H */***	1	Adap.Set einf. M20x1.5-G3/4 PCB	Adap.set sing. M20x1.5-G3/4 PCB	740601
105A-H */***	1	Adap.Set einf. M20x1.5-G5/8 PCB	Adap.set sing. M20x1.5-G5/8 PCB	817069
107A-D	1	Dichtungssatz V. 4.7-2 FPM-B	Gasket-set valve 4.7-2 FPM-B	1001773
107E-H	1	Dichtungssatz V. 9.2-2 FPM-B	Gasket-set valve 9.2-2 FPM-B	1001774
108A	1	Ersatzteilset 1000-2 PCB	Spare part set 1000-2 PCB	1001721
108B	1	Ersatzteilset 1601-2 PCB	Spare part set 1601-2 PCB	1001722
108C	1	Ersatzteilset 1602-2 PCB	Spare part set 1602-2 PCB	1001723
108D	1	Ersatzteilset 1005-2/1605-2 PCB	Spare part set 1005-2/1605-2 PCB	1001724
108E	1	Ersatzteilset 0708-2/1008-2 PCB	Spare part set 0708-2/1008-2 PCB	1001725
108F	1	Ersatzteilset 0413-2/0713-2 PCB	Spare part set 0413-2/0713-2 PCB	1001726
108G	1	Ersatzteilset 0220-2/0420-2 PCB	Spare part set 0220-2/0420-2 PCB	1001727
108H	1	Ersatzteilset 0232-2 PCB	Spare part set 0232-2 PCB	1001728
135A-D	4	Ventilkugel 4.7 mm Al2 O3	Valve ball 4.7 mm Al2 O3	404201
135E-H	4	Ventilkugel 9.2 mm Al2 O3	Valve ball 9.2 mm Al2 O3	404281
136A-D *	2	Ventilfeder d0.3/DA 3.9 0.1bar 1.4571	Valve spring d0.3/DA 3.9 0.1bar 1.4571	469406
136E-H *	2	Ventilfeder d0.3/DA 6.8 0.1bar 1.4571	Valve spring d0.3/DA 6.8 0.1bar 1.4571	469403
200A	1	Dosiermembrane 30.0x 5.0 -M5 PTFE	Diaphragm 30.0x 5.0 -M5 PTFE	1000244
200B	1	Dosiermembrane 30.0x 7.5 -M5 PTFE	Diaphragm 30.0x 7.5 -M5 PTFE	1000245
200C	1	Dosiermembrane 35.0x 11.5 -M5 PTFE	Diaphragm 35.0x 11.5 -M5 PTFE	1000246
200D	1	Dosiermembrane 46.0x 16.5 -M5 PTFE	Diaphragm 46.0x 16.5 -M5 PTFE	1000247
200E	1	Dosiermembrane 46.0x 21.5 -M5 PTFE	Diaphragm 46.0x 21.5 -M5 PTFE	1000248
200F	1	Dosiermembrane 55.0x 26.0 -M5 PTFE	Diaphragm 55.0x 26.0 -M5 PTFE	1000249
200G	1	Dosiermembrane 77.0x 33.5 -M5 PTFE	Diaphragm 77.0x 33.5 -M5 PTFE	1000250
200H	1	Dosiermembrane 91.0x 46.0 -M5 PTFE	Diaphragm 91.0x 46.0 -M5 PTFE	1000251

Bemerkung/Note: * = Sonderzubehör; *** = ohne Abbildung
 * = special accessories; *** = not shown

Fördereinheit kpl./Liquid End cpl. 1000 - 1005 (1605) NPE2/NPB2

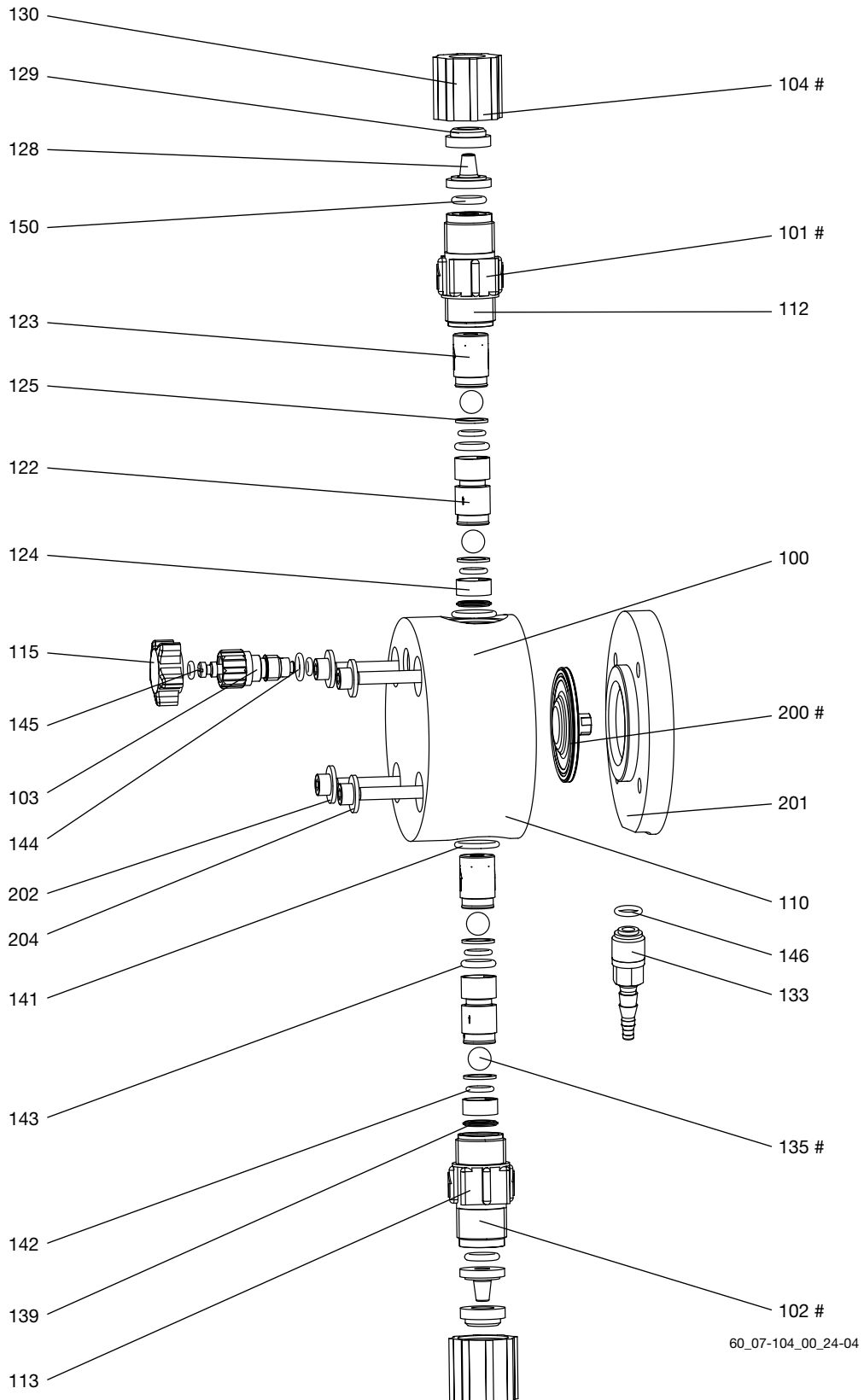


60_07-104_00_23-04

107# = Dichtungssatz/Gasket-set

= Die gekennzeichneten Positionen sind im Ersatzteilset (108) enthalten./
 The marked positions can be found in the spare part set (108).

Fördereinheit kpl./Liquid End cpl. 0708 (1008) - 0220 (0420) NPE2/NPB2

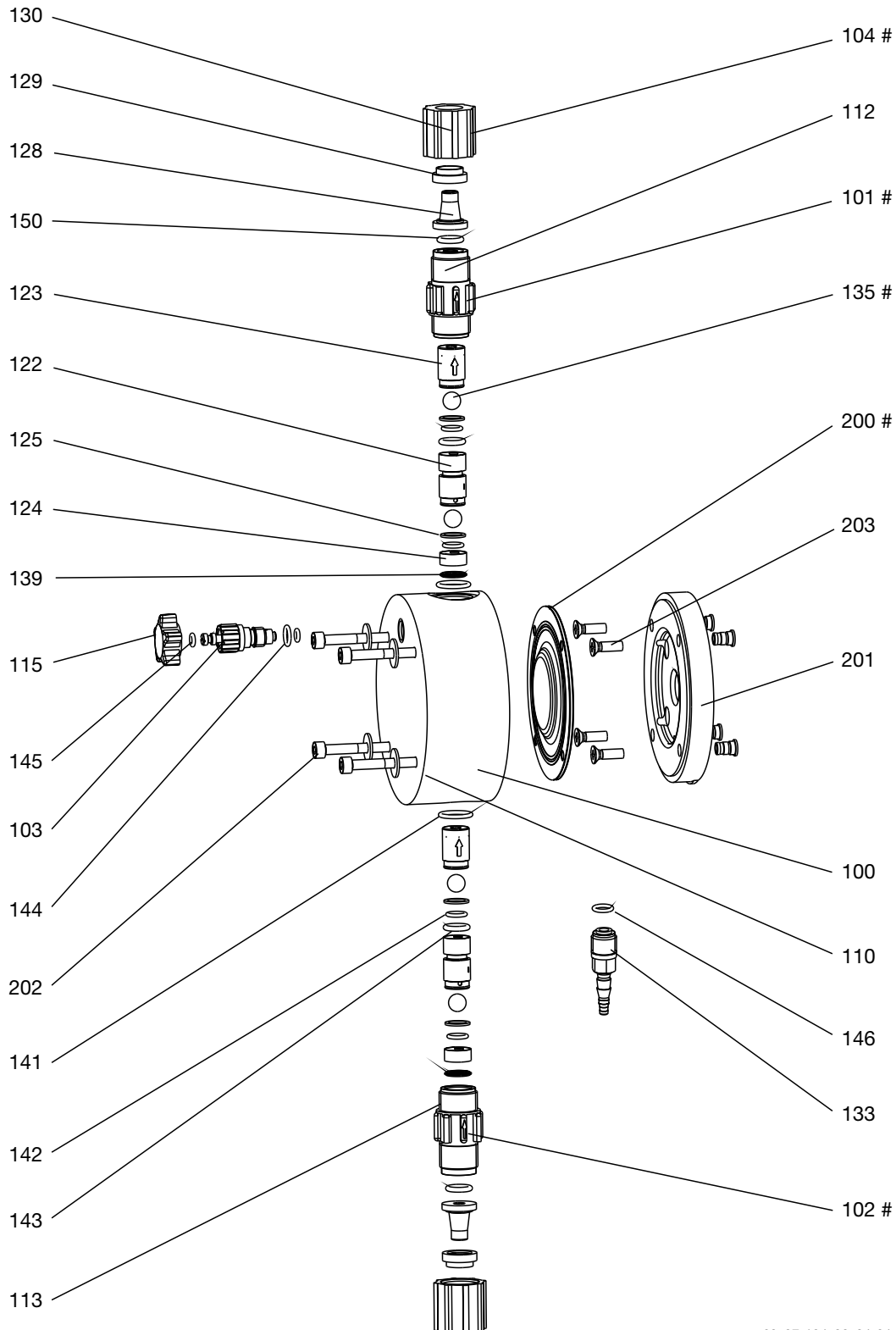


60_07-104_00_24-04

107# = Dichtungssatz/Gasket-set

= Die gekennzeichneten Positionen sind im Ersatzteilset (108) enthalten./
 The marked positions can be found in the spare part set (108).

Fördereinheit kpl./Liquid End cpl. 0232 NPE2/NPB2



60_07-104_00_34-04

107# = Dichtungssatz/Gasket-set

= Die gekennzeichneten Positionen sind im Ersatzteilset (108) enthalten./
 The marked positions can be found in the spare part set (108).

ProMinent® beta/ 4 - beta/ 5 + gamma/ L
 Fördereinheiten und Antriebe
 Liquid Ends and Drive Units

Ersatzteilliste
 gültig ab 1. Januar 2000

Spare Parts List
 valid January 1st 2000

Pos. Typ Pos. Type	Anz. No. of	Artikel	Description					Best. Nr. Code No.
Fördereinheiten NPE2			Liquid End Assemblies NPE2					
1A	1	Fördereinheit 1000-2 NPE	Liquid end	1000-2	NPE		1002193	
1B	1	Fördereinheit 1601-2 NPE	Liquid end	1601-2	NPE		1002194	
1C	1	Fördereinheit 1602-2 NPE	Liquid end	1602-2	NPE		1002195	
1D	1	Fördereinheit 1005-2/1605-2 NPE	Liquid end	1005-2/1605-2	NPE		1002196	
1E	1	Fördereinheit 0708-2/1008-2 NPE	Liquid end	0708-2/1008-2	NPE		1002197	
1F	1	Fördereinheit 0413-2/0713-2 NPE	Liquid end	0413-2/0713-2	NPE		1002198	
1G	1	Fördereinheit 0220-2/0420-2 NPE	Liquid end	0220-2/0420-2	NPE		1002199	
1H	1	Fördereinheit 0232-2 NPE	Liquid end	0232-2	NPE		1002200	
101A-D	1	Druckventil kpl. 4.7-1 PCE	Disch.valve cpl.	4.7-1	PCE		740349	
101E-H	1	Druckventil kpl. 9.2-2 PCE	Disch.valve cpl.	9.2-2	PCE		1001439	
102A-D	1	Saugventil kpl. 4.7-1 PCE	Suct.valve cpl.	4.7-1	PCE		792119	
102E-H	1	Saugventil kpl. 9.2-2 PCE	Suct.valve cpl.	9.2-2	PCE		1001435	
103A-H	1	Entlüft.ventil kpl. PVDF/EPDM	Vent valve cpl.		PVDF/EPDM		809490	
104A-C	1	Anschluß-Set 6x 4 PCE	Connect. set	6x 4	PCE		817060	
104A-C *	1	Anschluß-Set 10x 4 PCE	Connect. set	10x 4	PCE		1002590	
104B-H *	1	Anschluß-Set 12x 9 USA PCE	Connect. set	12x 9 USA	PCE		740160	
104D-F	1	Anschluß-Set 8x 5 PCE	Connect. set	8x 5	PCE		817048	
104G-H	1	Anschluß-Set 12x 9 PCE	Connect. set	12x 9	PCE		817049	
104D-H *	1	Anschluß-Set 12x 6 PCE	Connect. set	12x 6	PCE		791040	
105A-H */***	1	„Adap.Set einf. M20x1.5-R5/8“ PC2"	„Adap.set sing. M20x1.5-R5/8“	PC2"			740583	
105A-H */***	1	Adap.Set einf. M20x1.5-G3/4 PCE	Adap.set sing. M20x1.5-G3/4	PCE			740585	
107A-D	1	Dichtungssatz V. 4.7-2 EPDM/P	Gasket-set valve	4.7-2	EPDM/P		1001775	
107E-H	1	Dichtungssatz V. 9.2-2 EPDM/P	Gasket-set valve	9.2-2	EPDM/P		1001776	
108A	1	Ersatzteilset 1000-2 PCE	Spare part set	1000-2	PCE		1001713	
108B	1	Ersatzteilset 1601-2 PCE	Spare part set	1601-2	PCE		1001714	
108C	1	Ersatzteilset 1602-2 PCE	Spare part set	1602-2	PCE		1001715	
108D	1	Ersatzteilset 1005-2/1605-2 PCE	Spare part set	1005-2/1605-2	PCE		1001716	
108E	1	Ersatzteilset 0708-2/1008-2 PCE	Spare part set	0708-2/1008-2	PCE		1001717	
108F	1	Ersatzteilset 0413-2/0713-2 PCE	Spare part set	0413-2/0713-2	PCE		1001718	
108G	1	Ersatzteilset 0220-2/0420-2 PCE	Spare part set	0220-2/0420-2	PCE		1001719	
108H	1	Ersatzteilset 0232-2 PCE	Spare part set	0232-2	PCE		1001720	
135A-D	4	Ventilkugel 4.7 mm Al2 O3	Valve ball	4.7 mm	Al2 O3		404201	
135E-H	4	Ventilkugel 9.2 mm Al2 O3	Valve ball	9.2 mm	Al2 O3		404281	
136A-D *	2	Ventilfeder d0.3/DA 3.9 0.1bar 1.4571	Valve spring	d0.3/DA 3.9 0.1bar	1.4571		469406	
136E-H *	2	Ventilfeder d0.3/DA 6.8 0.1bar 1.4571	Valve spring	d0.3/DA 6.8 0.1bar	1.4571		469403	
200A	1	Dosiermembrane 30.0x 5.0 -M5 PTFE	Diaphragm	30.0x 5.0 -M5	PTFE		1000244	
200B	1	Dosiermembrane 30.0x 7.5 -M5 PTFE	Diaphragm	30.0x 7.5 -M5	PTFE		1000245	
200C	1	Dosiermembrane 35.0x 11.5 -M5 PTFE	Diaphragm	35.0x 11.5 -M5	PTFE		1000246	
200D	1	Dosiermembrane 46.0x 16.5 -M5 PTFE	Diaphragm	46.0x 16.5 -M5	PTFE		1000247	
200E	1	Dosiermembrane 46.0x 21.5 -M5 PTFE	Diaphragm	46.0x 21.5 -M5	PTFE		1000248	
200F	1	Dosiermembrane 55.0x 26.0 -M5 PTFE	Diaphragm	55.0x 26.0 -M5	PTFE		1000249	
200G	1	Dosiermembrane 77.0x 33.5 -M5 PTFE	Diaphragm	77.0x 33.5 -M5	PTFE		1000250	
200H	1	Dosiermembrane 91.0x 46.0 -M5 PTFE	Diaphragm	91.0x 46.0 -M5	PTFE		1000251	

Bemerkung/Note: * = Sonderzubehör; *** = ohne Abbildung
 * = special accessories; *** = not shown

ProMinent® beta/ 4 - beta/ 5 + gamma/ L
 Fördereinheiten und Antriebe
 Liquid Ends and Drive Units

Ersatzteilliste
 gültig ab 1. Januar 2000

Spare Parts List
 valid January 1st 2000

Pos. Typ Pos. Type	Anz. No. of	Artikel	Description					Best. Nr. Code No.
Fördereinheiten NPB2			Liquid End Assemblies NPB2					
1A	1	Fördereinheit 1000-2 NPB	Liquid end	1000-2	NPB		1002201	
1B	1	Fördereinheit 1601-2 NPB	Liquid end	1601-2	NPB		1002202	
1C	1	Fördereinheit 1602-2 NPB	Liquid end	1602-2	NPB		1002203	
1D	1	Fördereinheit 1005-2/1605-2 NPB	Liquid end	1005-2/1605-2	NPB		1002204	
1E	1	Fördereinheit 0708-2/1008-2 NPB	Liquid end	0708-2/1008-2	NPB		1002205	
1F	1	Fördereinheit 0413-2/0713-2 NPB	Liquid end	0413-2/0713-2	NPB		1002206	
1G	1	Fördereinheit 0220-2/0420-2 NPB	Liquid end	0220-2/0420-2	NPB		1002207	
1H	1	Fördereinheit 0232-2 NPB	Liquid end	0232-2	NPB		1002208	
101A-D	1	Druckventil kpl. 4.7-1 PCB	Disch.valve cpl.	4.7-1	PCB		740348	
101E-H	1	Druckventil kpl. 9.2-2 PCB	Disch.valve cpl.	9.2-2	PCB		1001438	
102A-D	1	Saugventil kpl. 4.7-1 PCB	Suct.valve cpl.	4.7-1	PCB		792026	
102E-H	1	Saugventil kpl. 9.2-2 PCB	Suct.valve cpl.	9.2-2	PCB		1001434	
103A-H	1	Entlüft.ventil kpl. PVDF/Viton B	Vent valve cpl.	PVDF/Viton B			791365	
104A-C	1	Anschluß-Set 6x 4 PCB	Connect. set	6x 4	PCB		817050	
104A-C *	1	Anschluß-Set 10x 4 PCB	Connect. set	10x 4	PCB		1002589	
104B-H *	1	Anschluß-Set 12x 9 USA PCB	Connect. set	12x 9 USA	PCB		817055	
104D-F	1	Anschluß-Set 8x 5 PCB	Connect. set	8x 5	PCB		817053	
104G-H	1	Anschluß-Set 12x 9 PCB	Connect. set	12x 9	PCB		817051	
104D-H *	1	Anschluß-Set 12x 6 PCB	Connect. set	12x 6	PCB		817052	
105A-H */***	1	Adap.Set einf. M20x1.5-G3/4 PCB	Adap.set sing.	M20x1.5-G3/4	PCB		740601	
105A-H */***	1	Adap.Set einf. M20x1.5-G5/8 PCB	Adap.set sing.	M20x1.5-G5/8	PCB		817069	
107A-D	1	Dichtungssatz V. 4.7-2 FPM-B	Gasket-set valve	4.7-2	FPM-B		1001773	
107E-H	1	Dichtungssatz V. 9.2-2 FPM-B	Gasket-set valve	9.2-2	FPM-B		1001774	
108A	1	Ersatzteilset 1000-2 PCB	Spare part set	1000-2	PCB		1001721	
108B	1	Ersatzteilset 1601-2 PCB	Spare part set	1601-2	PCB		1001722	
108C	1	Ersatzteilset 1602-2 PCB	Spare part set	1602-2	PCB		1001723	
108D	1	Ersatzteilset 1005-2/1605-2 PCB	Spare part set	1005-2/1605-2	PCB		1001724	
108E	1	Ersatzteilset 0708-2/1008-2 PCB	Spare part set	0708-2/1008-2	PCB		1001725	
108F	1	Ersatzteilset 0413-2/0713-2 PCB	Spare part set	0413-2/0713-2	PCB		1001726	
108G	1	Ersatzteilset 0220-2/0420-2 PCB	Spare part set	0220-2/0420-2	PCB		1001727	
108H	1	Ersatzteilset 0232-2 PCB	Spare part set	0232-2	PCB		1001728	
135A-D	4	Ventilkugel 4.7 mm Al2 O3	Valve ball	4.7 mm	Al2 O3		404201	
135E-H	4	Ventilkugel 9.2 mm Al2 O3	Valve ball	9.2 mm	Al2 O3		404281	
136A-D *	2	Ventilfeder d0.3/DA 3.9 0.1bar 1.4571	Valve spring	d0.3/DA 3.9 0.1bar	1.4571		469406	
136E-H *	2	Ventilfeder d0.3/DA 6.8 0.1bar 1.4571	Valve spring	d0.3/DA 6.8 0.1bar	1.4571		469403	
200A	1	Dosiermembrane 30.0x 5.0 -M5 PTFE	Diaphragm	30.0x 5.0 -M5	PTFE		1000244	
200B	1	Dosiermembrane 30.0x 7.5 -M5 PTFE	Diaphragm	30.0x 7.5 -M5	PTFE		1000245	
200C	1	Dosiermembrane 35.0x 11.5 -M5 PTFE	Diaphragm	35.0x 11.5 -M5	PTFE		1000246	
200D	1	Dosiermembrane 46.0x 16.5 -M5 PTFE	Diaphragm	46.0x 16.5 -M5	PTFE		1000247	
200E	1	Dosiermembrane 46.0x 21.5 -M5 PTFE	Diaphragm	46.0x 21.5 -M5	PTFE		1000248	
200F	1	Dosiermembrane 55.0x 26.0 -M5 PTFE	Diaphragm	55.0x 26.0 -M5	PTFE		1000249	
200G	1	Dosiermembrane 77.0x 33.5 -M5 PTFE	Diaphragm	77.0x 33.5 -M5	PTFE		1000250	
200H	1	Dosiermembrane 91.0x 46.0 -M5 PTFE	Diaphragm	91.0x 46.0 -M5	PTFE		1000251	

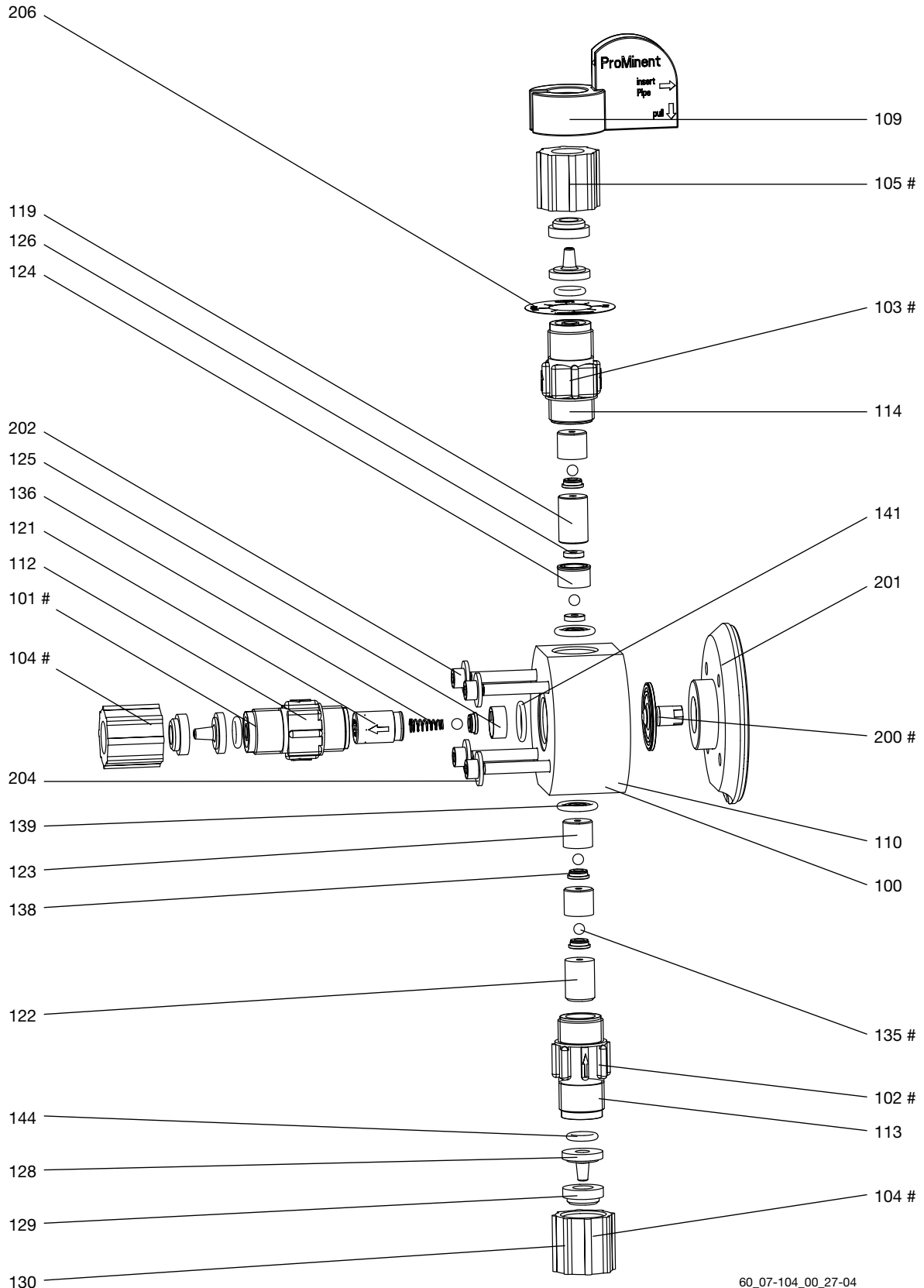
Bemerkung/Note: * = Sonderzubehör; *** = ohne Abbildung
 * = special accessories; *** = not shown

ProMinent® beta/ 4 - beta/ 5 + gamma/ L
 Fördereinheiten und Antriebe
 Liquid Ends and Drive Units

Ersatzteilliste
 gültig ab 1. Januar 2000

Spare Parts List
 valid January 1st 2000

Fördereinheit kpl./Liquid End cpl. 1601-1005 (1605) SEK PPE9 1601-1005 (1605) SEK PPB9
 1601-1005 (1605) SEK NPE9 1601-1005 (1605) SEK NPB9



60_07-104_00_27-04

107# = Dichtungssatz/Gasket-set

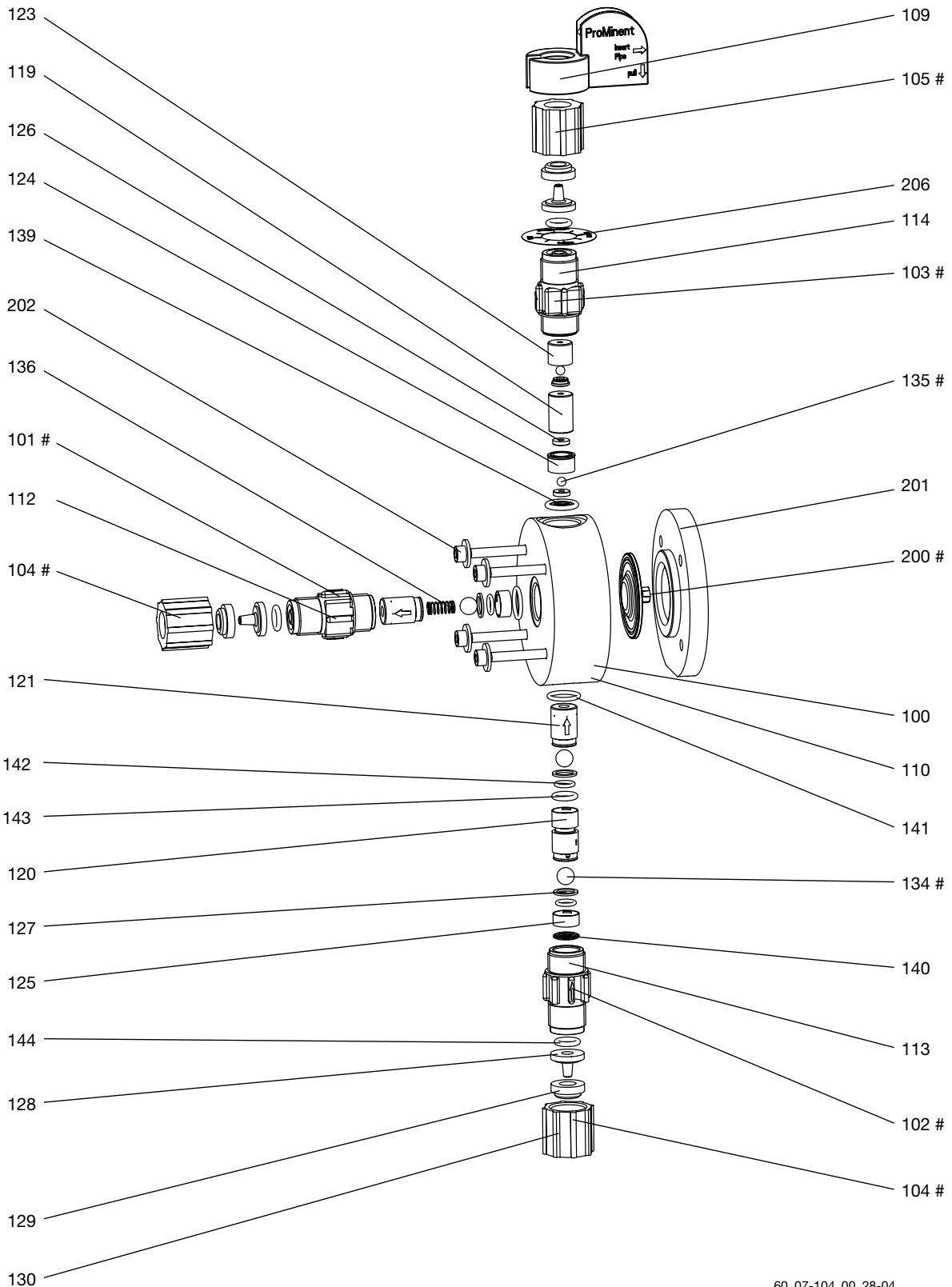
= Die gekennzeichneten Positionen sind im Ersatzteilset (108) enthalten./
 The marked positions can be found in the spare part set (108).

ProMinent® beta/ 4 - beta/ 5 + gamma/ L
 Fördereinheiten und Antriebe
 Liquid Ends and Drive Units

Ersatzteilliste
 gültig ab 1. Januar 2000

Spare Parts List
 valid January 1st 2000

Fördereinheit kpl./Liquid End cpl. 0708-0220 (1008-0420) SEK PPE9 0708-0220 (1008-0420) SEK PPB9
 0708-0220 (1008-0420) SEK NPE9 0708-0220 (1008-0420) SEK NPB9



107# = Dichtungssatz/Gasket-set

= Die gekennzeichneten Positionen sind im Ersatzteilset (108) enthalten./
 The marked positions can be found in the spare part set (108).

60_07-104_00_28-04

ProMinent® beta/ 4 - beta/ 5 + gamma/ L
 Fördereinheiten und Antriebe
 Liquid Ends and Drive Units

Ersatzteilliste
 gültig ab 1. Januar 2000

Spare Parts List
 valid January 1st 2000

Pos. Typ Pos. Type	Anz. No. of	Artikel	Description	Best. Nr. Code No.
		Fördereinheiten SEK PPE9	Liquid End Assembl. sdb PPE9	
1 B	1	Fördereinheit SEK 1601-2 PPE	Liquid end sdb 1601-2 PPE	1002393
1 C	1	Fördereinheit SEK 1602-2 PPE	Liquid end sdb 1602-2 PPE	1002395
1 D	1	Fördereinheit SEK 1005-2/1605-2 PPE	Liquid end sdb 1005-2/1605-2 PPE	1002399
1 E	1	Fördereinheit SEK 0708-2/1008-2 PPE	Liquid end sdb 0708-2/1008-2 PPE	1002397
1 F	1	Fördereinheit SEK 0413-2/0713-2 PPE	Liquid end sdb 0413-2/0713-2 PPE	1002401
1 G	1	Fördereinheit SEK 0220-2/0420-2 PPE	Liquid end sdb 0220-2/0420-2 PPE	1002403
101B-D	1	Druckventil kpl.SEK-2 4.7 PPE	Disch.valve cpl.sdb-2 4.7 PPE	1001067
101E-G	1	Druckventil kpl.SEK-2 9.2 PPE	Disch.valve cpl.sdb-2 9.2 PPE	1001071
102B-D	1	Saugventil kpl. 4.7-1 PPE	Suct.valve cpl. 4.7-1 PPE	792644
102E-G	1	Saugventil kpl. 9.2-2 PPE	Suct.valve cpl. 9.2-2 PPE	1001437
103B-G	1	Ent.ventil kpl.SEK-2 PVDF/PPE	Vent valve cpl.sdb-2 PVDF/PPE	1001063
104B-C	2	Anschluß-Set einf. 6x 4 PPE	Connect. set sing. 6x 4 PPE	817160
104D-F	2	Anschluß-Set einf. 8x 5 PPE	Connect. set sing. 8x 5 PPE	817161
104G	2	Anschluß-Set einf. 12x 9 PPE	Connect. set sing. 12x 9 PPE	817162
105B-G	1	Anschluß-Set einf. 6x 4 PPE	Connect. set sing. 6x 4 PPE	817160
106B-G */***	1	„Adap.Set einf. M20x1.5-R5/8“ PP1"	„Adap.set sing. M20x1.5-R5/8“ PP1"	817164
106B-G */***	1	„Adap.Set einf. M20x1.5-R3/4“ PPE"	„Adap.set sing. M20x1.5-R3/4“ PPE"	817165
107B-D	1	Dichtungssatz V. 4.7-2 EPDM/P SEK	Gasket-set valve 4.7-2 EPDM/P sdb	1001674
107E-G	1	Dichtungssatz V. 9.2-2 EPDM/P SEK	Gasket-set valve 9.2-2 EPDM/P sdb	1001675
108B	1	Ersatzteilset 1601-2 SEK PPE	Spare part set 1601-2 sdb PPE	1001756
108C	1	Ersatzteilset 1602-2 SEK PPE	Spare part set 1602-2 sdb PPE	1001757
108D	1	Ersatzteilset 1005-2/1605-2 SEK PPE	Spare part set 1005-2/1605-2 sdb PPE	1001758
108E	1	Ersatzteilset 0708-2/1008-2 SEK PPE	Spare part set 0708-2/1008-2 sdb PPE	1001759
108F	1	Ersatzteilset 0413-2/0713-2 SEK PPE	Spare part set 0413-2/0713-2 sdb PPE	1001760
108G	1	Ersatzteilset 0220-2/0420-2 SEK PPE	Spare part set 0220-2/0420-2 sdb PPE	1001761
109C-H	1	Knickschutz 6 mm	Antikink 6 mm	1001844
109C-H *	1	Knickschutz 8 mm	Antikink 8 mm	1003900
134E-G	3	Ventilkugel 9.2 mm Al2 O3	Valve ball 9.2 mm Al2 O3	404281
135B-D	5	Ventilkugel 4.7 mm Al2 O3	Valve ball 4.7 mm Al2 O3	404201
135E-G	2	Ventilkugel 4.7 mm Al2 O3	Valve ball 4.7 mm Al2 O3	404201
136B-D	1	Feder Kegelschr.dr. Hast.C276	Spring cone scr.comp.Hast.C276	1004327
136E-G	1	Ventilfeder d0.6/DA 6.8 0.5bar Hast.C276	Valve spring d0.6/DA 6.8 0.5bar Hast.C276	1004326
200B	1	Dosiermembrane 30.0x 7.5 -M5 PTFE	Diaphragm 30.0x 7.5 -M5 PTFE	1000245
200C	1	Dosiermembrane 35.0x 11.5 -M5 PTFE	Diaphragm 35.0x 11.5 -M5 PTFE	1000246
200D	1	Dosiermembrane 46.0x 16.5 -M5 PTFE	Diaphragm 46.0x 16.5 -M5 PTFE	1000247
200E	1	Dosiermembrane 46.0x 21.5 -M5 PTFE	Diaphragm 46.0x 21.5 -M5 PTFE	1000248
200F	1	Dosiermembrane 55.0x 26.0 -M5 PTFE	Diaphragm 55.0x 26.0 -M5 PTFE	1000249
200G	1	Dosiermembrane 77.0x 33.5 -M5 PTFE	Diaphragm 77.0x 33.5 -M5 PTFE	1000250

Bemerkung/Note: * = Sonderzubehör; *** = ohne Abbildung
 * = special accessories; *** = not shown

ProMinent® beta/ 4 - beta/ 5 + gamma/ L
 Fördereinheiten und Antriebe
 Liquid Ends and Drive Units

Ersatzteilliste
 gültig ab 1. Januar 2000

Spare Parts List
 valid January 1st 2000

Pos. Typ Pos. Type	Anz. No. of	Artikel	Description	Best. Nr. Code No.
		Fördereinheiten SEK PPB9	Liquid End Assembl. sdb PPB9	
1 B	1	Fördereinheit SEK 1601-2 PPB	Liquid end sdb 1601-2 PPB	1002392
1 C	1	Fördereinheit SEK 1602-2 PPB	Liquid end sdb 1602-2 PPB	1002394
1 D	1	Fördereinheit SEK 1005-2/1605-2 PPB	Liquid end sdb 1005-2/1605-2 PPB	1002398
1 E	1	Fördereinheit SEK 0708-2/1008-2 PPB	Liquid end sdb 0708-2/1008-2 PPB	1002396
1 F	1	Fördereinheit SEK 0413-2/0713-2 PPB	Liquid end sdb 0413-2/0713-2 PPB	1002400
1 G	1	Fördereinheit SEK 0220-2/0420-2 PPB	Liquid end sdb 0220-2/0420-2 PPB	1002402
101B-D	1	Druckventil kpl.SEK-2 4.7 PPB	Disch.valve cpl.sdb-2 4.7 PPB	1001066
101E-G	1	Druckventil kpl.SEK-2 9.2 PPB	Disch.valve cpl.sdb-2 9.2 PPB	1001070
102B-D	1	Saugventil kpl. 4.7-1 PPB	Suct.valve cpl. 4.7-1 PPB	792646
102E-G	1	Saugventil kpl. 9.2-2 PPB	Suct.valve cpl. 9.2-2 PPB	1001436
103B-G	1	Ent.ventil kpl.SEK-2 PVDF/PPB	Vent valve cpl.sdb-2 PVDF/PPB	1001062
104B-C	2	Anschluß-Set einf. 6x 4 PPB	Connect. set sing. 6x 4 PPB	817173
104D-F	2	Anschluß-Set einf. 8x 5 PPB	Connect. set sing. 8x 5 PPB	817174
104G	2	Anschluß-Set einf. 12x 9 PPB	Connect. set sing. 12x 9 PPB	817175
105B-G	1	Anschluß-Set einf. 6x 4 PPB	Connect. set sing. 6x 4 PPB	817173
106B-G */***	1	Adap.Set einf. M20x1.5-G3/4 PPB	Adap.set sing. M20x1.5-G3/4 PPB	817178
106B-G */***	1	Adap.Set einf. M20x1.5-G5/8 PPB	Adap.set sing. M20x1.5-G5/8 PPB	740604
107B-D	1	Dichtungssatz V. 4.7-2 FPM-B SEK	Gasket-set valve 4.7-2 FPM-B sdb	1001672
107E-G	1	Dichtungssatz V. 9.2-2 FPM-B SEK	Gasket-set valve 9.2-2 FPM-B sdb	1001673
108B	1	Ersatzteilset 1601-2 SEK PPB	Spare part set 1601-2 sdb PPB	1001762
108C	1	Ersatzteilset 1602-2 SEK PPB	Spare part set 1602-2 sdb PPB	1001763
108D	1	Ersatzteilset 1005-2/1605-2 SEK PPB	Spare part set 1005-2/1605-2 sdb PPB	1001764
108E	1	Ersatzteilset 0708-2/1008-2 SEK PPB	Spare part set 0708-2/1008-2 sdb PPB	1001765
108F	1	Ersatzteilset 0413-2/0713-2 SEK PPB	Spare part set 0413-2/0713-2 sdb PPB	1001766
108G	1	Ersatzteilset 0220-2/0420-2 SEK PPB	Spare part set 0220-2/0420-2 sdb PPB	1001767
109C-H	1	Knickschutz 6 mm	Antikink 6 mm	1001844
109C-H *	1	Knickschutz 8 mm	Antikink 8 mm	1003900
134E-G	3	Ventilkugel 9.2 mm Al2 O3	Valve ball 9.2 mm Al2 O3	404281
135B-D	5	Ventilkugel 4.7 mm Al2 O3	Valve ball 4.7 mm Al2 O3	404201
135E-G	2	Ventilkugel 4.7 mm Al2 O3	Valve ball 4.7 mm Al2 O3	404201
136B-D	1	Feder Kegelschr.dr. Hast.C276	Spring cone scr.comp.Hast.C276	1004327
136E-G	1	Ventilfeder d0.6/DA 6.8 0.5bar Hast.C276	Valve spring d0.6/DA 6.8 0.5bar Hast.C276	1004326
200B	1	Dosiermembrane 30.0x 7.5 -M5 PTFE	Diaphragm 30.0x 7.5 -M5 PTFE	1000245
200C	1	Dosiermembrane 35.0x 11.5 -M5 PTFE	Diaphragm 35.0x 11.5 -M5 PTFE	1000246
200D	1	Dosiermembrane 46.0x 16.5 -M5 PTFE	Diaphragm 46.0x 16.5 -M5 PTFE	1000247
200E	1	Dosiermembrane 46.0x 21.5 -M5 PTFE	Diaphragm 46.0x 21.5 -M5 PTFE	1000248
200F	1	Dosiermembrane 55.0x 26.0 -M5 PTFE	Diaphragm 55.0x 26.0 -M5 PTFE	1000249
200G	1	Dosiermembrane 77.0x 33.5 -M5 PTFE	Diaphragm 77.0x 33.5 -M5 PTFE	1000250

Bemerkung/Note: * = Sonderzubehör; *** = ohne Abbildung
 * = special accessories; *** = not shown

ProMinent® beta/ 4 - beta/ 5 + gamma/ L
 Fördereinheiten und Antriebe
 Liquid Ends and Drive Units

Ersatzteilliste
 gültig ab 1. Januar 2000

Spare Parts List
 valid January 1st 2000

Pos. Typ Pos. Type	Anz. No. of	Artikel	Description	Best. Nr. Code No.
		Fördereinheiten SEK NPE9	Liquid End Assembl. sdb NPE9	
1B	1	Fördereinheit SEK 1601-2 NPE	Liquid end sdb 1601-2 NPE	1002248
1C	1	Fördereinheit SEK 1602-2 NPE	Liquid end sdb 1602-2 NPE	1002249
1D	1	Fördereinheit SEK 1005-2/1605-2 NPE	Liquid end sdb 1601-2/1605-2 NPE	1002250
1E	1	Fördereinheit SEK 0708-2/1008-2 NPE	Liquid end sdb 0708-2/1008-2 NPE	1002251
1F	1	Fördereinheit SEK 0413-2/0713-2 NPE	Liquid end sdb 0413-2/0713-2 NPE	1002252
1G	1	Fördereinheit SEK 0220-2/0420-2 NPE	Liquid end sdb 0220-2/0420-2 NPE	1002253
101B-D	1	Druckventil kpl.SEK-2 4.7 PCE	Disch.valve cpl.sdb-2 4.7 PCE	1001065
101E-G	1	Druckventil kpl.SEK-2 9.2 PCE	Disch.valve cpl.sdb-2 9.2 PCE	1001069
102B-D	1	Saugventil kpl. 4.7-1 PCE	Suct.valve cpl. 4.7-1 PCE	792119
102E-G	1	Saugventil kpl. 9.2-2 PCE	Suct.valve cpl. 9.2-2 PCE	1001435
103B-G	1	Ent.ventil kpl.SEK-2 PVDF/PCE	Vent valve cpl.sdb-2 PVDF/PCE	1001061
104B-C	2	Anschluß-Set einf. 6x 4 PCE	Connect. set sing. 6x 4 PCE	791161
104D-F	2	Anschluß-Set einf. 8x 5 PCE	Connect. set sing. 8x 5 PCE	792058
104G	2	Anschluß-Set einf. 12x 9 PCE	Connect. set sing. 12x 9 PCE	790577
105B-G	1	Anschluß-Set einf. 6x 4 PCE	Connect. set sing. 6x 4 PCE	791161
106B-G */***	1	„Adap.Set einf. M20x1.5-R5/8“ PC2"	„Adap.set sing. M20x1.5-R5/8“ PC2"	740583
106B-G */***	1	Adap.Set einf. M20x1.5-G3/4 PCE	Adap.set sing. M20x1.5-G3/4 PCE	740585
107B-D	1	Dichtungssatz V. 4.7-2 EPDM/P SEK	Gasket-set valve 4.7-2 EPDM/P sdb	1001674
107E-G	1	Dichtungssatz V. 9.2-2 EPDM/P SEK	Gasket-set valve 9.2-2 EPDM/P sdb	1001675
108B	1	Ersatzteilset 1601-2 SEK PCE	Spare part set 1601-2 sdb PCE	1001660
108C	1	Ersatzteilset 1602-2 SEK PCE	Spare part set 1602-2 sdb PCE	1001661
108D	1	Ersatzteilset 1005-2/1605-2 SEK PCE	Spare part set 1005-2/1605-2 sdb PCE	1001662
108E	1	Ersatzteilset 0708-2/1008-2 SEK PCE	Spare part set 0708-2/1008-2 sdb PCE	1001663
108F	1	Ersatzteilset 0413-2/0713-2 SEK PCE	Spare part set 0413-2/0713-2 sdb PCE	1001664
108G	1	Ersatzteilset 0220-2/0420-2 SEK PCE	Spare part set 0220-2/0420-2 sdb PCE	1001665
109C-H	1	Knickschutz 6 mm	Antikink 6 mm	1001844
109C-H *	1	Knickschutz 8 mm	Antikink 8 mm	1003900
134E-G	3	Ventilkugel 9.2 mm Al2 O3	Valve ball 9.2 mm Al2 O3	404281
135B-D	5	Ventilkugel 4.7 mm Al2 O3	Valve ball 4.7 mm Al2 O3	404201
135E-G	2	Ventilkugel 4.7 mm Al2 O3	Valve ball 4.7 mm Al2 O3	404201
136B-D	1	Feder Kegelschr.dr. Hast.C276	Spring cone scr.comp.Hast.C276	1004327
136E-G	1	Ventilfeder d0.6/DA 6.8 0.5bar Hast.C276	Valve spring d0.6/DA 6.8 0.5bar Hast.C276	1004326
200B	1	Dosiermembrane 30.0x 7.5 -M5 PTFE	Diaphragm 30.0x 7.5 -M5 PTFE	1000245
200C	1	Dosiermembrane 35.0x 11.5 -M5 PTFE	Diaphragm 35.0x 11.5 -M5 PTFE	1000246
200D	1	Dosiermembrane 46.0x 16.5 -M5 PTFE	Diaphragm 46.0x 16.5 -M5 PTFE	1000247
200E	1	Dosiermembrane 46.0x 21.5 -M5 PTFE	Diaphragm 46.0x 21.5 -M5 PTFE	1000248
200F	1	Dosiermembrane 55.0x 26.0 -M5 PTFE	Diaphragm 55.0x 26.0 -M5 PTFE	1000249
200G	1	Dosiermembrane 77.0x 33.5 -M5 PTFE	Diaphragm 77.0x 33.5 -M5 PTFE	1000250

Bemerkung/Note: * = Sonderzubehör; *** = ohne Abbildung
 * = special accessories; *** = not shown

ProMinent® beta/ 4 - beta/ 5 + gamma/ L
 Fördereinheiten und Antriebe
 Liquid Ends and Drive Units

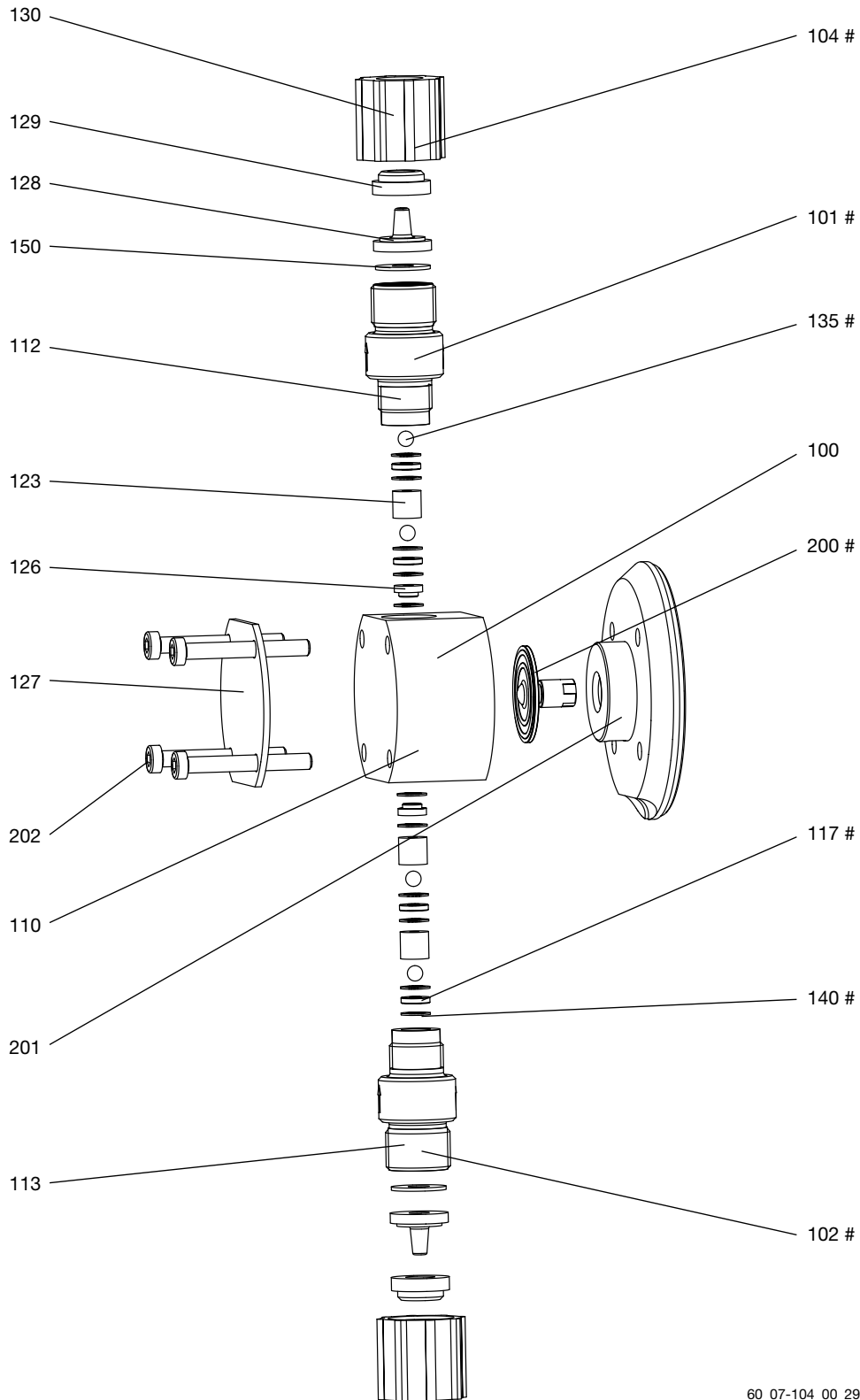
Ersatzteilliste
 gültig ab 1. Januar 2000

Spare Parts List
 valid January 1st 2000

Pos. Typ Pos. Type	Anz. No. of	Artikel	Description	Best. Nr. Code No.
		Fördereinheiten SEK NPB9	Liquid End Assembl. sdb NPB9	
1B	1	Fördereinheit SEK 1601-2 NPB	Liquid end sdb 1601-2 NPB	1002242
1C	1	Fördereinheit SEK 1602-2 NPB	Liquid end sdb 1602-2 NPB	1002243
1D	1	Fördereinheit SEK 1005-2/1605-2 NPB	Liquid end sdb 1601-2/1605-2 NPB	1002244
1E	1	Fördereinheit SEK 0708-2/1008-2 NPB	Liquid end sdb 0708-2/1008-2 NPB	1002245
1F	1	Fördereinheit SEK 0413-2/0713-2 NPB	Liquid end sdb 0413-2/0713-2 NPB	1002246
1G	1	Fördereinheit SEK 0220-2/0420-2 NPB	Liquid end sdb 0220-2/0420-2 NPB	1002247
101B-D	1	Druckventil kpl.SEK-2 4.7 PCB	Disch.valve cpl.sdb-2 4.7 PCB	1001064
101E-G	1	Druckventil kpl.SEK-2 9.2 PCB	Disch.valve cpl.sdb-2 9.2 PCB	1001068
102B-D	1	Saugventil kpl. 4.7-1 PCB	Suct.valve cpl. 4.7-1 PCB	792026
102E-G	1	Saugventil kpl. 9.2-2 PCB	Suct.valve cpl. 9.2-2 PCB	1001434
103B-G	1	Ent.ventil kpl.SEK-2 PVDF/PCB	Vent valve cpl.sdb-2 PVDF/PCB	1001060
104B-C	2	Anschluß-Set einf. 6x 4 PCB	Connect. set sing. 6x 4 PCB	817065
104D-F	2	Anschluß-Set einf. 8x 5 PCB	Connect. set sing. 8x 5 PCB	817066
104G	2	Anschluß-Set einf. 12x 9 PCB	Connect. set sing. 12x 9 PCB	817067
105B-G	1	Anschluß-Set einf. 6x 4 PCB	Connect. set sing. 6x 4 PCB	817065
106B-G */***	1	Adap.Set einf. M20x1.5-G5/8 PCB	Adap.set sing. M20x1.5-G5/8 PCB	817069
106B-G */***	1	Adap.Set einf. M20x1.5-G3/4 PCB	Adap.set sing. M20x1.5-G3/4 PCB	740601
107B-D	1	Dichtungssatz V. 4.7-2 FPM-B SEK	Gasket-set valve 4.7-2 FPM-B sdb	1001672
107E-G	1	Dichtungssatz V. 9.2-2 FPM-B SEK	Gasket-set valve 9.2-2 FPM-B sdb	1001673
108B	1	Ersatzteilset 1601-2 SEK PCB	Spare part set 1601-2 sdb PCB	1001666
108C	1	Ersatzteilset 1602-2 SEK PCB	Spare part set 1602-2 sdb PCB	1001667
108D	1	Ersatzteilset 1005-2/1605-2 SEK PCB	Spare part set 1005-2/1605-2 sdb PCB	1001668
108E	1	Ersatzteilset 0708-2/1008-2 SEK PCB	Spare part set 0708-2/1008-2 sdb PCB	1001669
108F	1	Ersatzteilset 0413-2/0713-2 SEK PCB	Spare part set 0413-2/0713-2 sdb PCB	1001670
108G	1	Ersatzteilset 0220-2/0420-2 SEK PCB	Spare part set 0220-2/0420-2 sdb PCB	1001671
109C-H	1	Knickschutz 6 mm	Antikink 6 mm	1001844
109C-H *	1	Knickschutz 8 mm	Antikink 8 mm	1003900
134E-G	3	Ventilkugel 9.2 mm Al2 O3	Valve ball 9.2 mm Al2 O3	404281
135B-D	5	Ventilkugel 4.7 mm Al2 O3	Valve ball 4.7 mm Al2 O3	404201
135E-G	2	Ventilkugel 4.7 mm Al2 O3	Valve ball 4.7 mm Al2 O3	404201
136B-D	1	Feder Kegelschr.dr. Hast.C276	Spring cone scr.comp.Hast.C276	1004327
136E-G	1	Ventilfeder d0.6/DA 6.8 0.5bar Hast.C276	Valve spring d0.6/DA 6.8 0.5bar Hast.C276	1004326
200B	1	Dosiermembrane 30.0x 7.5 -M5 PTFE	Diaphragm 30.0x 7.5 -M5 PTFE	1000245
200C	1	Dosiermembrane 35.0x 11.5 -M5 PTFE	Diaphragm 35.0x 11.5 -M5 PTFE	1000246
200D	1	Dosiermembrane 46.0x 16.5 -M5 PTFE	Diaphragm 46.0x 16.5 -M5 PTFE	1000247
200E	1	Dosiermembrane 46.0x 21.5 -M5 PTFE	Diaphragm 46.0x 21.5 -M5 PTFE	1000248
200F	1	Dosiermembrane 55.0x 26.0 -M5 PTFE	Diaphragm 55.0x 26.0 -M5 PTFE	1000249
200G	1	Dosiermembrane 77.0x 33.5 -M5 PTFE	Diaphragm 77.0x 33.5 -M5 PTFE	1000250

Bemerkung/Note: * = Sonderzubehör; *** = ohne Abbildung
 * = special accessories; *** = not shown

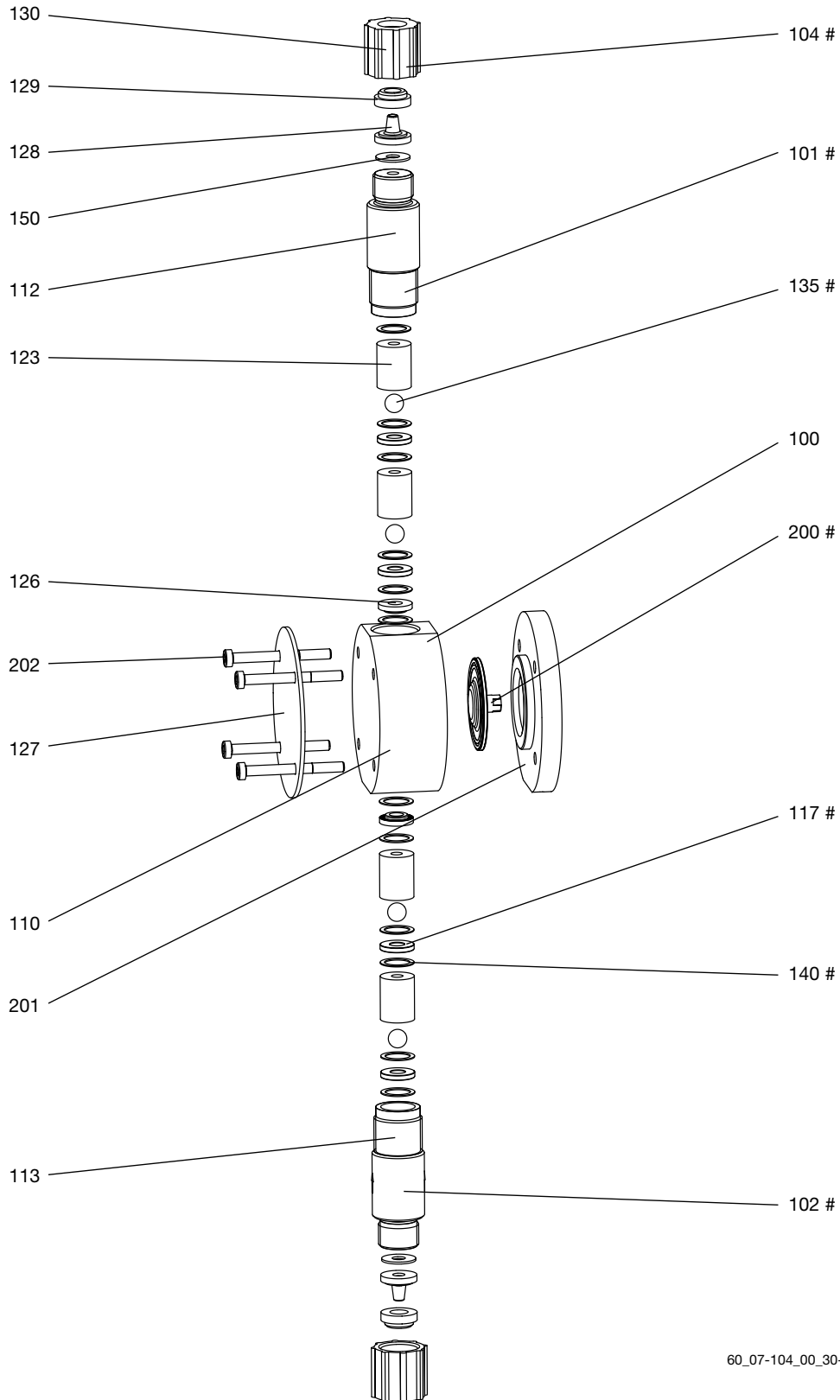
Fördereinheit kpl./Liquid End cpl. 1000 - 1005 (1605) TTT0



60_07-104_00_29-04

= Die gekennzeichneten Positionen sind im Ersatzteilset (108) enthalten./
 The marked positions can be found in the spare part set (108).

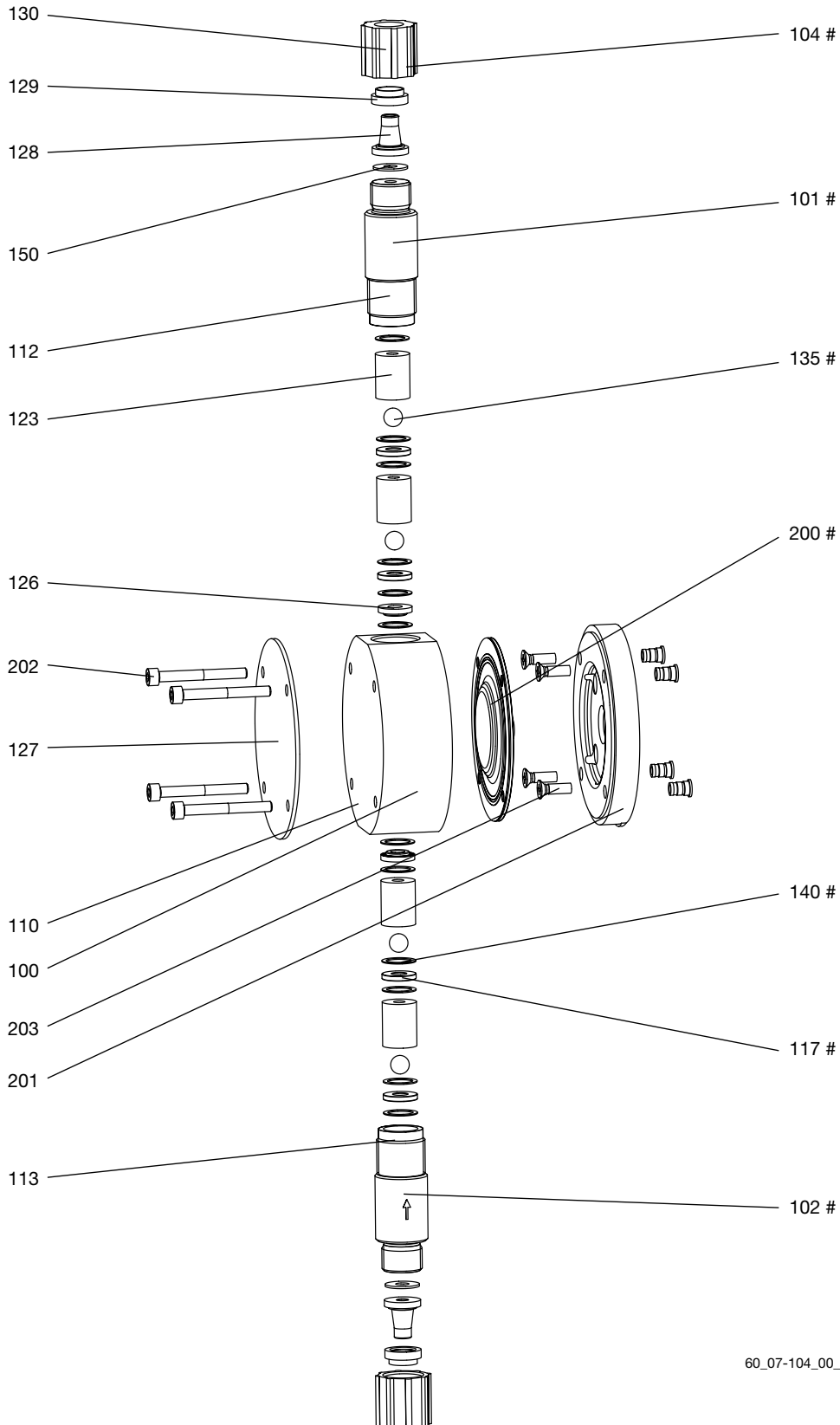
Fördereinheit kpl./Liquid End cpl. 0708 (1008) - 0220 (0420) TTT0



60_07-104_00_30-04

= Die gekennzeichneten Positionen sind im Ersatzteilset (108) enthalten./
 The marked positions can be found in the spare part set (108).

Fördereinheit kpl./Liquid End cpl. 0232 TTT0



60_07-104_00_35-04

= Die gekennzeichneten Positionen sind im Ersatzteilset (108) enthalten./
 The marked positions can be found in the spare part set (108).

ProMinent® beta/ 4 - beta/ 5 + gamma/ L
 Fördereinheiten und Antriebe
 Liquid Ends and Drive Units

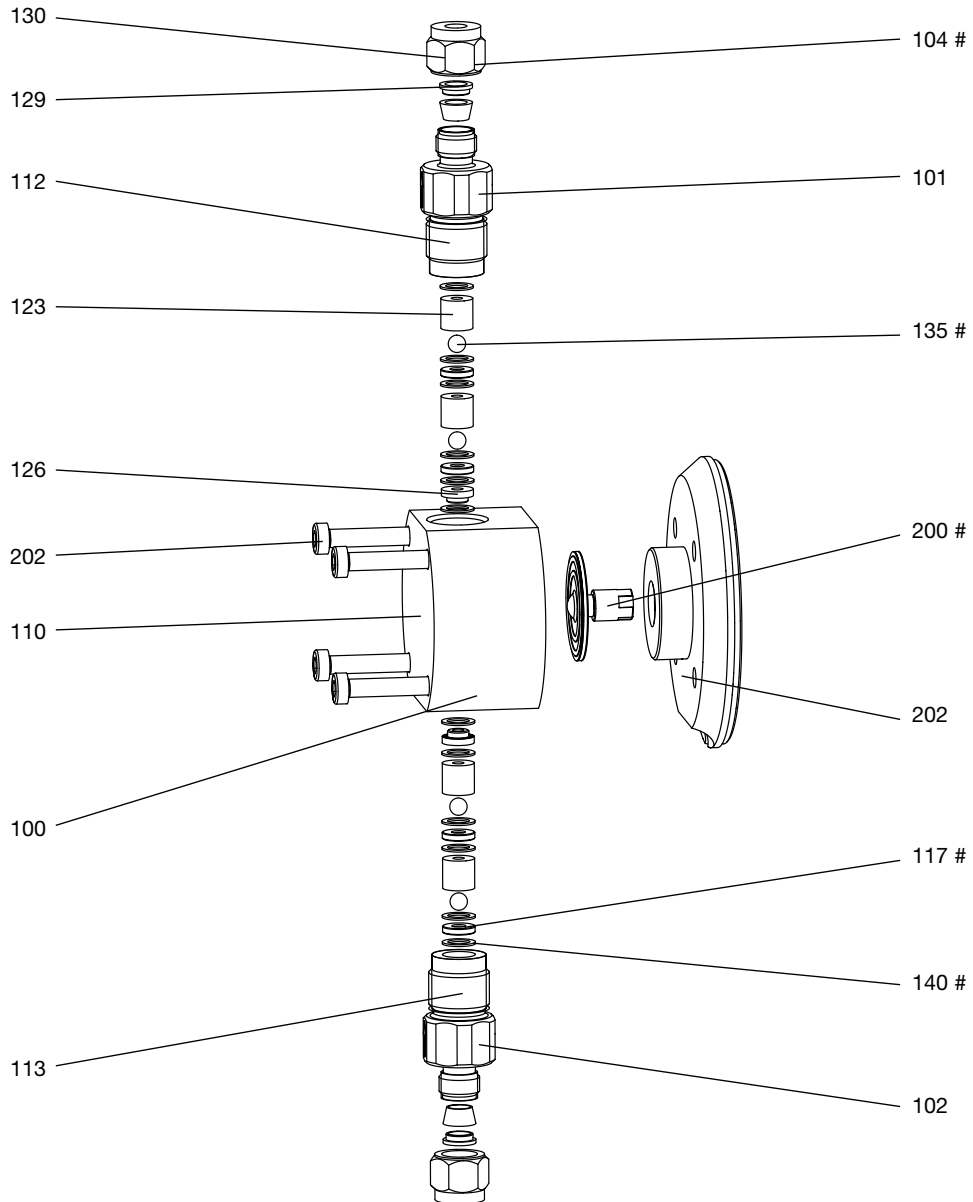
Ersatzteilliste
 gültig ab 1. Januar 2000

Spare Parts List
 valid January 1st 2000

Pos. Typ Pos. Type	Anz. No. of	Artikel	Description	Best. Nr. Code No.
		Fördereinheiten TTT0	Liquid End Assemblies TTT0	
1 A	1	Fördereinheit 1000-2 TTT	Liquid end 1000-2 TTT	1002345
1 B	1	Fördereinheit 1601-2 TTT	Liquid end 1601-2 TTT	1002346
1 C	1	Fördereinheit 1602-2 TTT	Liquid end 1602-2 TTT	1002347
1 D	1	Fördereinheit 1005-2/1605-2 TTT	Liquid end 1005-2/1605-2 TTT	1002348
1 E	1	Fördereinheit 0708-2/1008-2 TTT	Liquid end 0708-2/1008-2 TTT	1002349
1 F	1	Fördereinheit 0413-2/0713-2 TTT	Liquid end 0413-2/0713-2 TTT	1002350
1 G	1	Fördereinheit 0220-2/0420-2 TTT	Liquid end 0220-2/0420-2 TTT	1002351
1 H	1	Fördereinheit 0232-2 TTT	Liquid end 0232-2 TTT	1002352
101A-D	1	Druckventil kpl. 4.7 TT1	Disch.valve cpl. 4.7 TT1	809406
101E-H	1	Druckventil kpl. 9.2 TT1	Disch.valve cpl. 9.2 TT1	809444
102A-D	1	Saugventil kpl. 4.7 TT1	Suct.valve cpl. 4.7 TT1	809407
102E-H	1	Saugventil kpl. 9.2 TT1	Suct.valve cpl. 9.2 TT1	809445
104A-C	1	Anschluß-Set 6x 4 TT1	Connect. set 6x 4 TT1	817201
104A-G *	1	Anschluß-Set 12x 6 TT1	Connect. set 12x 6 TT1	817203
104B-H *	1	Anschluß-Set 12x 9 USA TT1	Connect. set 12x 9 USA TT1	791199
104D-F	1	Anschluß-Set 8x 5 TT1	Connect. set 8x 5 TT1	817204
104G-H	1	Anschluß-Set 12x 9 TT1	Connect. set 12x 9 TT1	817202
105A-H **/**	1	Adap.Set M20x1.5-GL18 TT1	Adap.set M20x1.5-GL18 TT1	1000990
108A	1	Ersatzteilset 1000-2 TTT	Spare part set 1000-2 TTT	1001737
108B	1	Ersatzteilset 1601-2 TTT	Spare part set 1601-2 TTT	1001738
108C	1	Ersatzteilset 1602-2 TTT	Spare part set 1602-2 TTT	1001739
108D	1	Ersatzteilset 1005-2/1605-2 TTT	Spare part set 1005-2/1605-2 TTT	1001740
108E	1	Ersatzteilset 0708-2/1008-2 TTT	Spare part set 0708-2/1008-2 TTT	1001741
108F	1	Ersatzteilset 0413-2/0713-2 TTT	Spare part set 0413-2/0713-2 TTT	1001742
108G	1	Ersatzteilset 0220-2/0420-2 TTT	Spare part set 0220-2/0420-2 TTT	1001754
108H	1	Ersatzteilset 0232-2 TTT	Spare part set 0232-2 TTT	1001755
117A-D	4	Kugelsitzscheibe d 8.95 Keramik	Ball seat disc d 8.95 ceramic	404032
117E-H	4	Kugelsitzscheibe d16.95 Keramik	Ball seat disc d16.95 ceramic	404031
135A-D	4	Ventilkugel 4.7 mm Al2 O3	Valve ball 4.7 mm Al2 O3	404201
135E-H	4	Ventilkugel 9.2 mm Al2 O3	Valve ball 9.2 mm Al2 O3	404281
136A-D *	2	Ventilfeder d0.3/DA 3.9 0.1bar 1.4571	Valve spring d0.3/DA 3.9 0.1bar 1.4571	469406
136E-H *	2	Ventilfeder d0.3/DA 6.8 0.1bar 1.4571	Valve spring d0.3/DA 6.8 0.1bar 1.4571	469403
140A-D	11	Flachdtg. 9.1x 6.0x0.5 PTFE	Gasket 9.1x 6.0x0.5 PTFE	483907
140E-H	12	Flachdtg. 16.8x12.5x0.5 PTFE	Gasket 16.8x12.5x0.5 PTFE	483975
150A-H	2	Flachdtg. 17.0x 6.5x1.0 PTFE	Gasket 17.0x 6.5x1.0 PTFE	483911
200A	1	Dosiermembrane 30.0x 5.0 -M5 PTFE	Diaphragm 30.0x 5.0 -M5 PTFE	1000244
200B	1	Dosiermembrane 30.0x 7.5 -M5 PTFE	Diaphragm 30.0x 7.5 -M5 PTFE	1000245
200C	1	Dosiermembrane 35.0x 11.5 -M5 PTFE	Diaphragm 35.0x 11.5 -M5 PTFE	1000246
200D	1	Dosiermembrane 46.0x 16.5 -M5 PTFE	Diaphragm 46.0x 16.5 -M5 PTFE	1000247
200E	1	Dosiermembrane 46.0x 21.5 -M5 PTFE	Diaphragm 46.0x 21.5 -M5 PTFE	1000248
200F	1	Dosiermembrane 55.0x 26.0 -M5 PTFE	Diaphragm 55.0x 26.0 -M5 PTFE	1000249
200G	1	Dosiermembrane 77.0x 33.5 -M5 PTFE	Diaphragm 77.0x 33.5 -M5 PTFE	1000250
200H	1	Dosiermembrane 91.0x 46.0 -M5 PTFE	Diaphragm 91.0x 46.0 -M5 PTFE	1000251

Bemerkung/Note: * = Sonderzubehör; *** = ohne Abbildung
 * = special accessories; *** = not shown

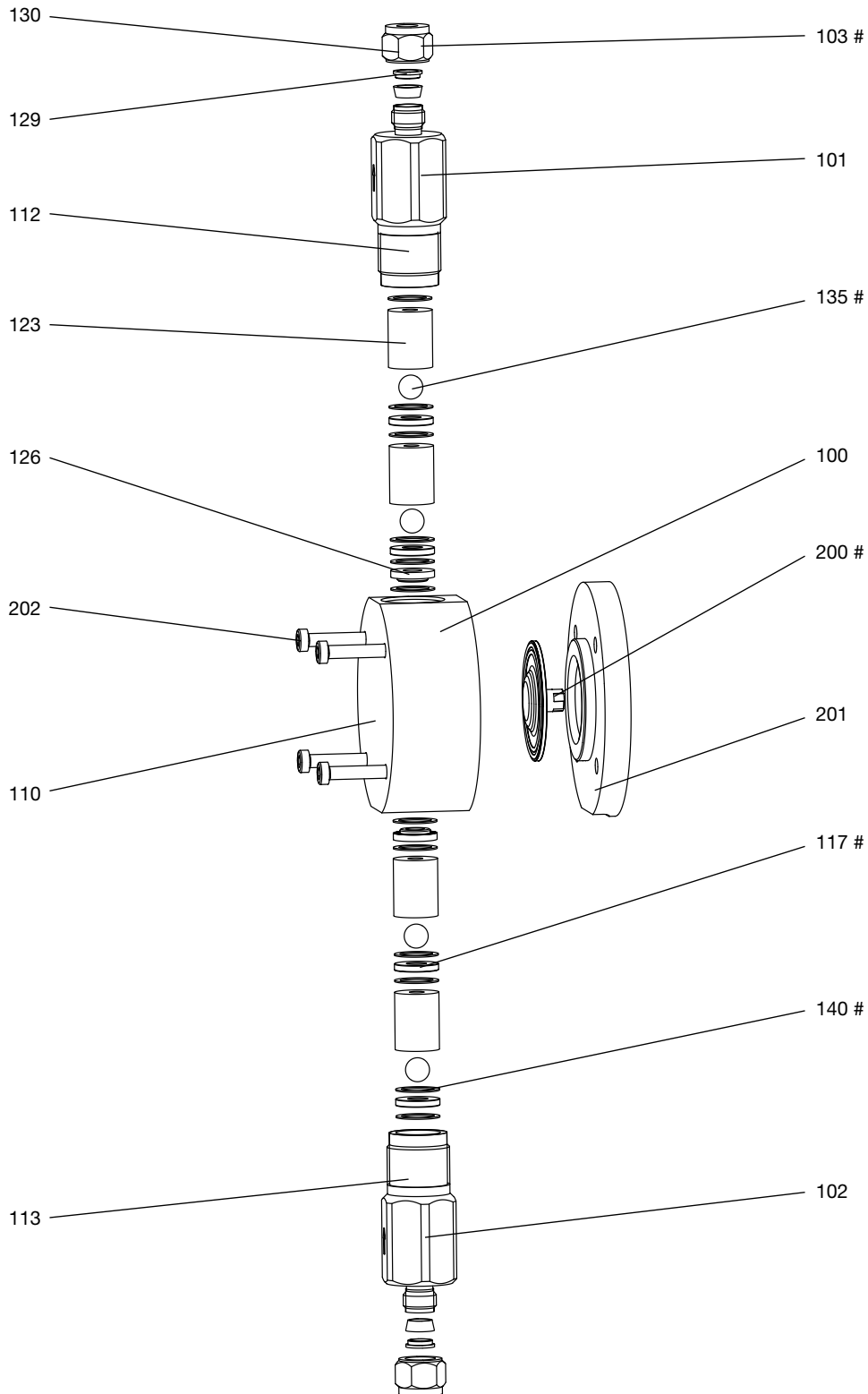
Fördereinheit kpl./Liquid End cpl. 1000 - 1005 (1605) SST0



60_07-104_00_25-04

= Die gekennzeichneten Positionen sind im Ersatzteilset (108) enthalten./
 The marked positions can be found in the spare part set (108).

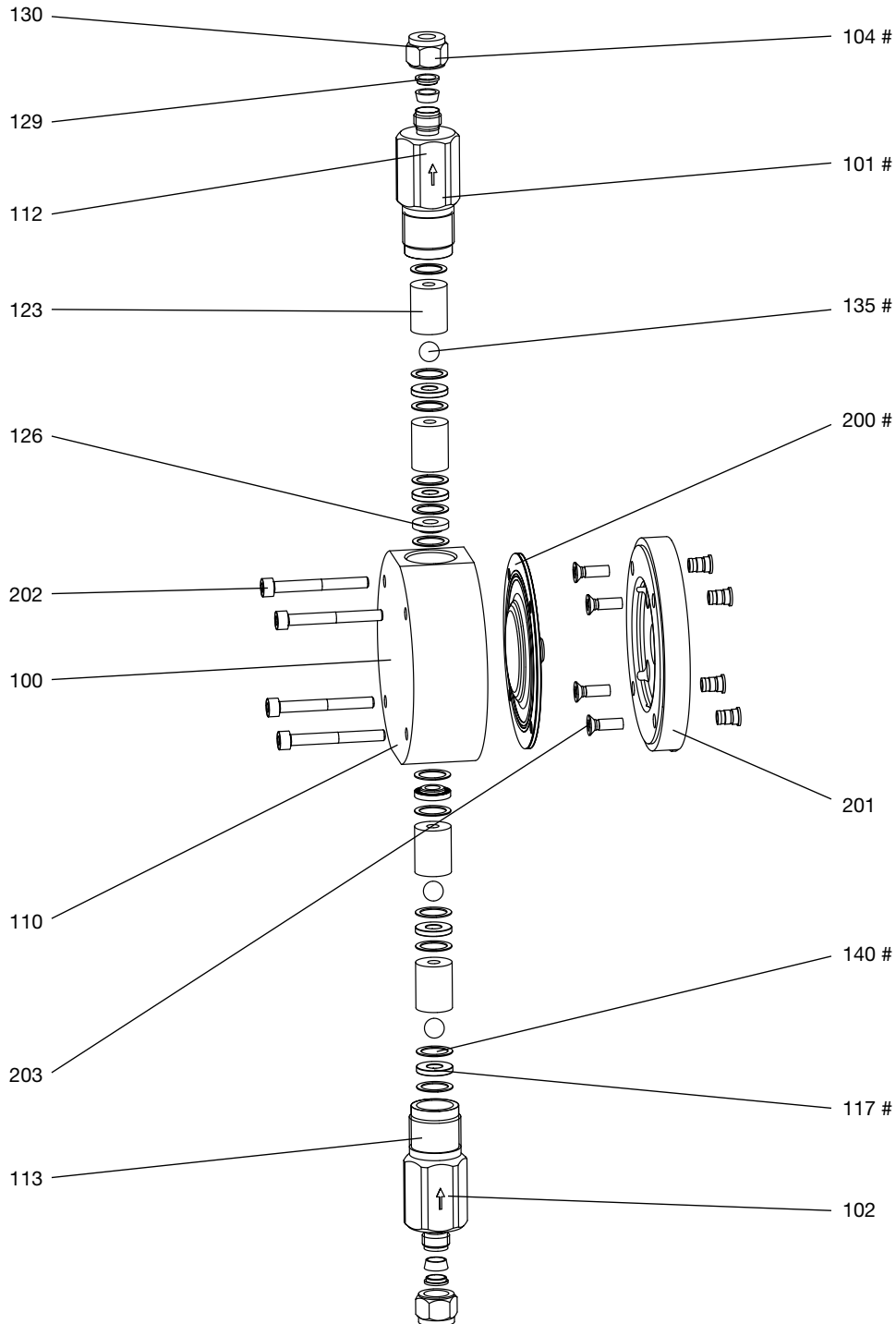
Fördereinheit kpl./Liquid End cpl. 0708 (1008) - 0220 (0420) SST0



60_07-104_00_26-04

= Die gekennzeichneten Positionen sind im Ersatzteilset (108) enthalten./
 The marked positions can be found in the spare part set (108).

Fördereinheit kpl./Liquid End cpl. 0232 SST0



60_07-104_00_36-04

= Die gekennzeichneten Positionen sind im Ersatzteilset (108) enthalten./
 The marked positions can be found in the spare part set (108).

ProMinent® beta/ 4 - beta/ 5 + gamma/ L
 Fördereinheiten und Antriebe
 Liquid Ends and Drive Units

Ersatzteilliste
 gültig ab 1. Januar 2000

Spare Parts List
 valid January 1st 2000

Pos. Typ Pos. Type	Anz. No. of	Artikel	Description					Best. Nr. Code No.
Fördereinheiten SST0			Liquid End Assembl. SST0					
1 A	1	Fördereinheit 1000-2 SST	Liquid end	1000-2	SST		1002337	
1 B	1	Fördereinheit 1601-2 SST	Liquid end	1601-2	SST		1002338	
1 C	1	Fördereinheit 1602-2 SST	Liquid end	1602-2	SST		1002339	
1 D	1	Fördereinheit 1005-2/1605-2 SST	Liquid end	1005-2/1605-2	SST		1002340	
1 E	1	Fördereinheit 0708-2/1008-2 SST	Liquid end	0708-2/1008-2	SST		1002341	
1 F	1	Fördereinheit 0413-2/0713-2 SST	Liquid end	0413-2/0713-2	SST		1002342	
1 G	1	Fördereinheit 0220-2/0420-2 SST	Liquid end	0220-2/0420-2	SST		1002343	
1 H	1	Fördereinheit 0232-2 SST	Liquid end	0232-2	SST		1002344	
101A-D	1	Druckventil kpl. d 6 SS1	Disch.valve cpl. d 6	SS1			809418	
101E-F	1	Druckventil kpl. d 8 SS1	Disch.valve cpl. d 8	SS1			809494	
101G-H	1	Druckventil kpl. d12 SS1	Disch.valve cpl. d12	SS1			809446	
102A-D	1	Saugventil kpl. d 6 SS1	Suct.valve cpl. d 6	SS1			809419	
102E-F	1	Saugventil kpl. d 8 SS1	Suct.valve cpl. d 8	SS1			809495	
102E-F	1	„Saugventil kpl.1/4“-NPT 9.2 SS2"	„Suct.valve cpl.1/4“-NPT 9.2 SS2"				809497	
102G-H	1	Saugventil kpl. d12 SS1	Suct.valve cpl. d12	SS1			809447	
104A-D	1	Anschluß-Set 6x 5 SS	Connect. set	6x 5	SS		104233	
104E-F	1	Anschluß-Set 8x 7 SS	Connect. set	8x 7	SS		104237	
104G-H	1	Anschluß-Set 12x10 SS	Connect. set	12x10	SS		104245	
108A	1	Ersatzteilset 1000-2 SST	Spare part set	1000-2	SST		1001729	
108B	1	Ersatzteilset 1601-2 SST	Spare part set	1601-2	SST		1001730	
108C	1	Ersatzteilset 1602-2 SST	Spare part set	1602-2	SST		1001731	
108D	1	Ersatzteilset 1005-2/1605-2 SST	Spare part set	1005-2/1605-2	SST		1001732	
108E	1	Ersatzteilset 0708-2/1008-2 SST	Spare part set	0708-2/1008-2	SST		1001733	
108F	1	Ersatzteilset 0413-2/0713-2 SST	Spare part set	0413-2/0713-2	SST		1001734	
108G	1	Ersatzteilset 0220-2/0420-2 SST	Spare part set	0220-2/0420-2	SST		1001735	
108H	1	Ersatzteilset 0232-2 SST	Spare part set	0232-2	SST		1001736	
117A-D	4	Kugelsitzscheibe d 8.95 Keramik	Ball seat disc d 8.95 ceramic				404032	
117E-H	4	Kugelsitzscheibe d16.95 Keramik	Ball seat disc d16.95 ceramic				404031	
135A-D	4	Ventilkugel 4.7 mm Al2 O3	Valve ball 4.7 mm Al2 O3				404201	
135E-H	4	Ventilkugel 9.2 mm Al2 O3	Valve ball 9.2 mm Al2 O3				404281	
136A-D *	2	Ventilfeder d0.3/DA 3.9 0.1bar 1.4571	Valve spring d0.3/DA 3.9 0.1bar 1.4571				469406	
136E-H *	2	Ventilfeder d0.3/DA 6.8 0.1bar 1.4571	Valve spring d0.3/DA 6.8 0.1bar 1.4571				469403	
140A-D	12	Flachdtg. 9.1x 6.0x0.5 PTFE	Gasket 9.1x 6.0x0.5 PTFE				483907	
140E-H	12	Flachdtg. 16.8x12.5x0.5 PTFE	Gasket 16.8x12.5x0.5 PTFE				483975	
200A	1	Dosiermembrane 30.0x 5.0 -M5 PTFE	Diaphragm 30.0x 5.0 -M5 PTFE				1000244	
200B	1	Dosiermembrane 30.0x 7.5 -M5 PTFE	Diaphragm 30.0x 7.5 -M5 PTFE				1000245	
200C	1	Dosiermembrane 35.0x 11.5 -M5 PTFE	Diaphragm 35.0x 11.5 -M5 PTFE				1000246	
200D	1	Dosiermembrane 46.0x 16.5 -M5 PTFE	Diaphragm 46.0x 16.5 -M5 PTFE				1000247	
200E	1	Dosiermembrane 46.0x 21.5 -M5 PTFE	Diaphragm 46.0x 21.5 -M5 PTFE				1000248	
200F	1	Dosiermembrane 55.0x 26.0 -M5 PTFE	Diaphragm 55.0x 26.0 -M5 PTFE				1000249	
200G	1	Dosiermembrane 77.0x 33.5 -M5 PTFE	Diaphragm 77.0x 33.5 -M5 PTFE				1000250	
200H	1	Dosiermembrane 91.0x 46.0 -M5 PTFE	Diaphragm 91.0x 46.0 -M5 PTFE				1000251	

Bemerkung/Note: * = Sonderzubehör
 * = special accessories

Ersatzteil-Identcode für gamma/ L M 70 - M 85

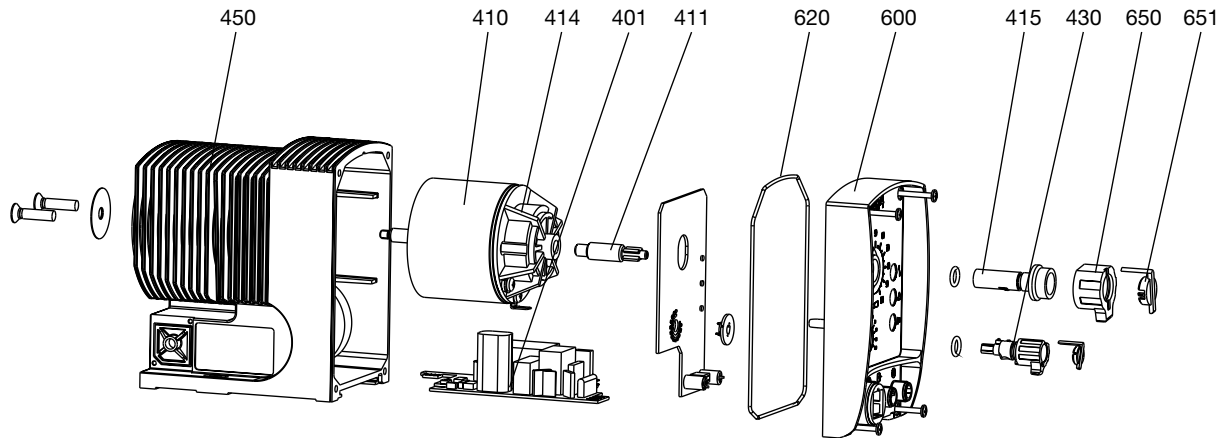
GALA		Baureihe gamma/ L M 70 - M 85, Version a – Antriebe und Hauben																			
GALA	Typ	1000	}	Magnet Ø 70	1601	}	Magnet Ø 85	1602	1005	0708	0413	0220	1605	1008	0713	0420	0232				
	Ersatzteil:	X4			Antrieb kpl. mit Magnet Ø 70 (M 70)																
	X5	Antrieb kpl. mit Magnet Ø 85 (M 85)																			
	XH	Haube kpl. ohne Netzteil																			
	XXX	ohne Fördereinheit																			
	0	Ausführung: mit ProMinent®-Logo																			
	U	Elektrischer Anschluß: 100 - 230 V ±10 %, 50/60 Hz, nur für Antrieb X4 oder X5																			
	X	nur für Haube XH																			
	A	Kabel und Stecker: 2 m Europa, nur für Antrieb X4 oder X5																			
	B	2 m Schweiz, nur für Antrieb X4 oder X5																			
	C	2 m Australien, nur für Antrieb X4 oder X5																			
	D	2 m USA, nur für Antrieb X4 oder X5																			
	X	nur für Haube XH																			
0	Relais: ohne Relais																				
1	Störmelderelais abfallend, (Umschaltrelais)																				
3	Störmelderelais anziehend, (Umschaltrelais)																				
4	wie 1 + Taktgeberrelais, (je 1x EIN)																				
5	wie 3 + Taktgeberrelais, (je 1x EIN)																				
0	Zubehör: ohne Zubehör																				
0	Steuerungsvariante: Manual + Extern Contact 1:1																				
1	Manual + Extern Contact mit Pulse Control																				
2	Manual + Extern Contact 1:1 + Analog Strom																				
3	Manual + Extern Contact mit Pulse Control + Analog Strom																				
0	Zugangscod: ohne Zugangscod																				
1	mit Zugangscod																				
0 0	Optionen auf Anfrage: keine Optionen																				
GALA	1602	X4	XXX	0	U	A	0	0	0	0	0	0	0	0	0						

ProMinent® beta/ 4 - beta/ 5 + gamma/ L
 Fördereinheiten und Antriebe
 Liquid Ends and Drive Units

Ersatzteilliste
 gültig ab 1. Januar 2000

Spare Parts List
 valid January 1st 2000

Antrieb kpl./drive unit cpl.



60_07-104_00_31-03

Pos. Typ Pos. Type	Anz. No. of	Artikel	Description	Best. Nr. Code No.
		BETA Antrieb beta/ 4	BETA Drive Unit beta/ 4	
401 A	1	Baugr.El. Netz. Beta 4 90-253V	Assy.El. power p. Beta 4 90-253V	731076
401 B	1	Baugr.El. Netzteil Beta 4 230V	Assy.El. power pack Beta 4 230V	731066
401 C	1	Baugr.El. Netzteil Beta 4 115V	Assy.El. power pack Beta 4 115V	731067
410A-C	1	Magnet 70-M5 BT4_ 1.0715 90-254V	Solenoid 70-M5 BT4_ 1.0715 90-254V	1001074
420A-C	1	Frequenzwelle kpl.	Frequ. shaft kpl.	1001085
430A-C	1	Sicherung 5x20 träge 0.8 A	Fuse 5x20 slow 0.8 A	712022
450A-C	1	Gehäuse BT4_ RAL5003	Housing BT4_ RAL5003	1000384
500A, B*	1	Netzk.kpl. Euro 230V 2m Beta	Ma.cable cpl.Euro 230V 2m Beta	1001002
500A, B*	1	Netzk.kpl. Schweiz 230V 2m Beta	Ma.cable cpl.Swiss 230V 2m Beta	1001003
500A, B*	1	Netzk.kpl. Austr. 230V 2m Beta	Ma.cable cpl.Autr. 230V 2m Beta	1001024
500A, C*	1	Netzk.kpl. Water res. UL/USA 115V Beta	Ma.cable cpl. Water res. UL/USA 115V Beta	1001026
500A, C*	1	Netzk.kpl. Japan 100V 2m Beta	Ma.cable cpl. Japan 100V 2m Beta	1001025
600A-C	1	Haube BT4_ RAL2003 mit PM-Logo	Hood BT4_ RAL2003 with PM-Logo	1000386
610A-C	1	Baugr.El. Frontteil Beta	Assy.El. frontpart Beta	731062
620A-C	1	Formdichtung BT4_	Moulding gasket BT4_	1001156

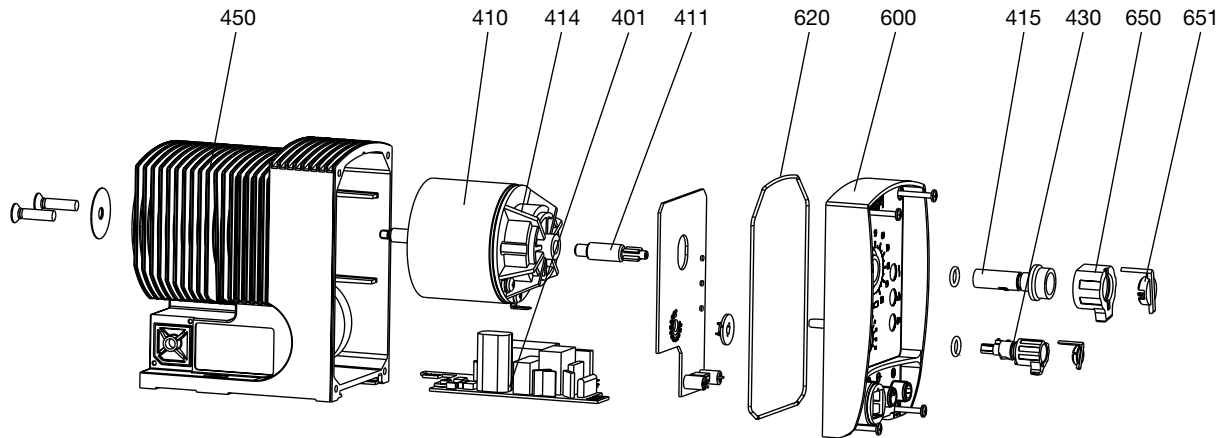
Bemerkung/Note: Typ A = Universalsteuerung; Typ B = 230V-Steuerung; Typ C = 115V-Steuerung
 * = ohne Abbildung
 Type A = control-system universal; Type B = control-system 230V; Type C = control-system 115V
 * = not shown

ProMinent® beta/ 4 - beta/ 5 + gamma/ L
 Fördereinheiten und Antriebe
 Liquid Ends and Drive Units

Ersatzteilliste
 gültig ab 1. Januar 2000

Spare Parts List
 valid January 1st 2000

Antrieb kpl./drive unit cpl.



60_07-104_00_31-03

Pos. Typ Pos. Type	Anz. No. of	Artikel	Description	Best. Nr. Code No.
		BETA Antrieb beta/ 5	BETA Drive Unit beta/ 5	
401 A	1	Baugr.El. Netz. Beta 4 90-253V	Assy.El. power p. Beta 4 90-253V	731076
401 B	1	Baugr.El. Netzteil Beta 5 230V	Assy.El. power pack Beta 5 230V	731254
401 C	1	Baugr.El. Netzteil Beta 5 115V	Assy.El. power pack Beta 5 115V	731255
410A-C	1	Magnet 70-M5 BT5_ 1.0715 90-254V	Solenoid 70-M5 BT5_ 1.0715 90-254V	1001482
420A-C	1	Frequenzwelle kpl.	Frequ. shaft kpl.	1001085
430A-C	1	Sicherung 5x20 träge 0.8 A	Fuse 5x20 slow 0.8 A	712022
450A-C	1	Gehäuse BT5_ RAL5003	Housing BT5_ RAL5003	1000385
500A, B*	1	Netzk.kpl. Euro 230V 2m Beta	Ma.cable cpl.Euro 230V 2m Beta	1001002
500A, B*	1	Netzk.kpl. Schweiz 230V 2m Beta	Ma.cable cpl.Swiss 230V 2m Beta	1001003
500A, B*	1	Netzk.kpl. Austr. 230V 2m Beta	Ma.cable cpl.Autr. 230V 2m Beta	1001024
500A, C*	1	Netzk.kpl. Water res. UL/USA 115V Beta	Ma.cable cpl. Water res. UL/USA 115V Beta	1001026
500A, C*	1	Netzk.kpl. Japan 100V 2m Beta	Ma.cable cpl. Japan 100V 2m Beta	1001025
600A-C	1	Haube BT5_ RAL2003 mit PM-Logo	Hood BT5_ RAL2003 with PM-Logo	1000387
610A-C	1	Baugr.El. Frontteil Beta	Assy.El. frontpart Beta	731062
620A-C	1	Formdichtung BT5_	Moulding gasket BT5_	1002377

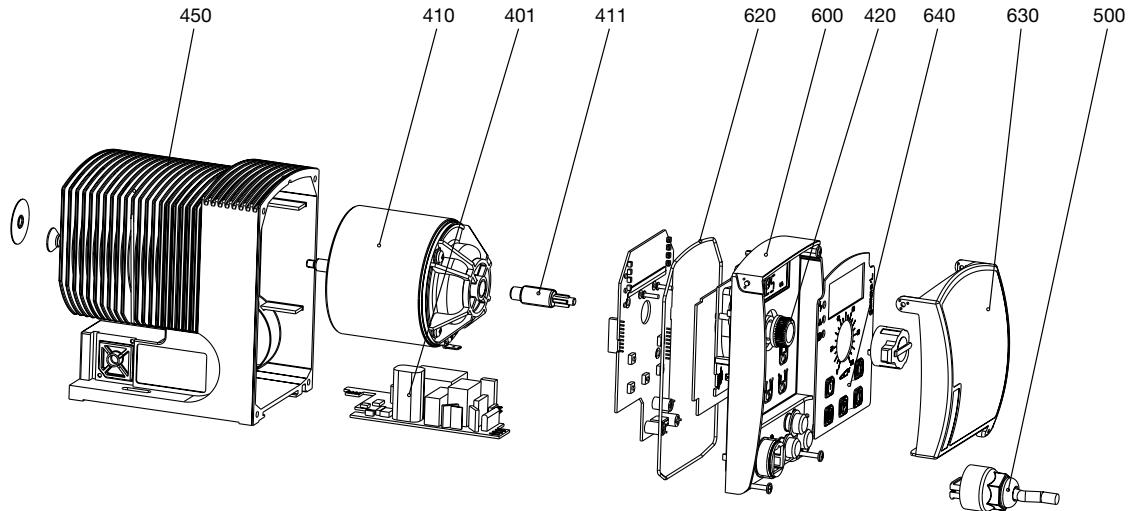
Bemerkung/Note: Typ A = Universalsteuerung; Typ B = 230V-Steuerung; Typ C = 115V-Steuerung
 * = ohne Abbildung
 Type A = control-system universal; Type B = control-system 230V; Type C = control-system 115V
 * = not shown

ProMinent® beta/ 4 - beta/ 5 + gamma/ L
 Fördereinheiten und Antriebe
 Liquid Ends and Drive Units

Ersatzteilliste
 gültig ab 1. Januar 2000

Spare Parts List
 valid January 1st 2000

Antrieb kpl./drive unit cpl.



60_07-104_00_43-04

Pos. Typ Pos. Type	Anz. No. of	Artikel	Description	Best. Nr. Code No.
		GALA Antrieb GAL_	GALA Drive unit GAL_	
401 A	1	Baugr.El. Netz. GaLa/Beta 5 90-253V	Assy.El. power p. GaLa/Beta 5 90-253V	732074
401 B	1	Baugr.El. Netzteil Beta/4 230V	Assy.El. power p. Beta/4 230V	731066
410A-B **	1	Magnet 70-M5 BT4_ 1.0715 90-254V	Solenoid 70-M5 BT4_ 1.0715 90-254V	1001074
410A-B ***	1	Magnet 85-M5 BT5_ 1.0715 90-254V	Solenoid 85-M5 BT5_ 1.0715 90-254V	1001482
411A-B **	1	Hubverstellbolzen M10 LH GAL_	Stroke bolt M10 LH GAL_	1002512
411A-B ***	1	Hubverstellbolzen M12 LH	Stroke bolt M12 LH	1002044
412A-B	1	Magnetkabel kpl VDE 100,200,230V	Solen.cable cpl VDE 100,200,230V	725521
413A-B	1	Erdungskabel - Magnet VDE Beta	Earth cable - Soleniod VDE Beta	1001383
420A-B	1	Hubverstellwelle GAL_	Stroke shaft GAL_	1002936
430A-B	1	Sicherung 5x20 träge 0.8 A	Fuse 5x20 slow 0.8 A	712022
450A-B	1	Gehäuse BT5_ RAL5003	Housing BT5_ RAL5003	1000385
500A-B *	1	Teile für Netzkabel-Verschraubung	parts for screwing of maincable	1003937
500A-B *	1	Netzk.kpl. Water res. UL/CSA 115V Beta	Ma.cable cpl.Water res. UL/CSA 115V Beta	1001026
500A-B *	1	Netzk.kpl. Japan 100V 2m Beta	Ma.cable cpl.Japan 100V 2m Beta	1001025
500A-B *	1	Netzk.kpl. Austr. 230V 2m Beta	Ma.cable cpl.Autr. 230V 2m Beta	1001024
500A-B *	1	Netzk.kpl. Schweiz 230V 2m Beta	Ma.cable cpl.Swiss 230V 2m Beta	1001003
500A-B *	1	Netzk.kpl. Euro 230V 2m Beta	Ma.cable cpl.Euro 230V 2m Beta	1001002
600A-B	1	Haube GAL_ RAL2003	Hood GAL_ RAL2003	1003268
610A-B	1	Baugr.El Frontteil Gamma 2000	Assy.El frontpart Gamma 2000	731087
620A-B	1	Formdichtung BT5_	Moulding gasket BT5_	1002377
630A-B	1	Klarsichtdeckel m.Logo GAL_	Trans.cover with Logo GAL_	1003308
640A-B	1	Designfolie GAL_	Designfoil GAL_	1003310

Bemerkung/Note: Typ A = Universalsteuerung 100-240V; Typ B = Niederspannung 12-24V
 * = ohne Abbildung; ** = nur für 70er-Magnet; *** = nur für 85er-Magnet
 Type A = control-system universal 100-240V; Type B = low voltage 12-24V
 * = not shown; ** = only for soleniod 70; *** = only for solenoid 85