

继电器模块 - PLC-RPT- 24DC/ 1AU/SEN - 2900313

Please be informed that the data shown in this PDF Document is generated from our Online Catalog. Please find the complete data in the user's documentation. Our General Terms of Use for Downloads are valid (<http://download.phoenixcontact.com>)




PLC-INTERFACE适用于输入功能，包括PLC-BPT.../SEN底座端子，采用插拔式连接，带有插拔式微型多层镀金触点继电器，用于安装在DIN导轨NS 35/7.5上，1个常开触点，输入电压24 V DC

优势

- ✔ 通过V8适配器实现有效的系统连接
- ✔ 最大节省60 %的安装时间
- ✔ 无需额外的组合接线端子
- ✔ 线圈和触点之间安全隔离的继电器模块，符合DIN EN 50178
- ✔ 最大节省80 %的安装空间
- ✔ 功能型插入式桥接片
- ✔ 直接连接到继电器模块的传感器



关键商业数据

包装单位	10 STK
GTIN	 4 046356 510011
GTIN	4046356510011
海关税则号	8536411000
Sales Key	CK623B

技术数据

注意

使用限制	EMC : A类产品，参见下载区内的制造商声明
------	-------------------------

尺寸

宽度	6.2 mm
高度	80 mm
深度	94 mm

环境条件

环境温度 (运行)	-40 °C ... 60 °C
-----------	------------------

继电器模块 - PLC-RPT- 24DC/ 1AU/SEN - 2900313

技术数据

环境条件

环境温度 (存放/运输)	-40 °C ... 85 °C
保护等级	RT III (继电器)
	IP20 (继电器底座)

线圈侧

额定输入电压 U_N	24 V DC
U_N 下的典型输入电流	9 mA
典型响应时间	5 ms
典型释放时间	8 ms
保护电路	极性保护 极性保护二极管
	备用二极管 阻尼二极管
工作电压显示	黄色LED
额定条件下的功耗	0.22 W

触点侧

触点类型	1个N/O 触点
开关触点类型	单触点
触点材料	AgSnO, 镀硬质金
最大切换电压	30 V AC
	36 V DC
最小切换电压	100 mV (10 mA时)
最小切换电流	1 mA (24 V)
最大启动电流	50 mA
限制连续电流	50 mA
最大额定功率值 (电阻负载)	1.2 W (24 V DC)

接触面 (具有可破坏的镀金层)

注意事项	如镀金层被损坏, 则可适用以下数值
最大切换电压	250 V AC/DC
最小切换电压	5 V (100 mA时)
限制连续电流	6 A
最小切换电流	10 mA (12 V时)
最大额定功率值 (电阻负载)	140 W (24 V DC)
	20 W (可用于48 V DC)
	18 W (可用于60 V DC)
	23 W (可用于110 V DC)
	40 W (可用于220 V DC)
	1500 VA (可用于250VAC)
开关容量	2 A (24 V、DC13时)
	0.2 A (110 V、DC13时)
	0.1 A (220 V、DC13时)
	3 A (24 V、AC15时)

继电器模块 - PLC-RPT- 24DC/ 1AU/SEN - 2900313

技术数据

接触面 (具有可破坏的镀金层)

	3 A (120 V, AC15时)
	3 A (230 V, AC15时)

概述

测试电压继电器线圈 / 继电器触点	4 kV AC (50Hz , 1min)
操作模式	100%工作因数
机械寿命	2x 10 ⁷ 开关次数
安装位置	任意
组装说明	无间距排列

连接数据

连接名称	线圈侧
连接方式	直插式连接
剥线长度	8 mm
硬导线横截面	0.14 mm ² ... 2.5 mm ²
柔性导线横截面	0.14 mm ² ... 2.5 mm ²
	0.2 mm ² ... 2.5 mm ² (单套管)
	2x 0.5 mm ² ... 1 mm ² (TWIN套管)
可连接导向横截面 AWG	26 ... 14

连接数据2

连接名称	触点侧
连接方式	直插式连接
剥线长度	8 mm
硬导线横截面	0.14 mm ² ... 2.5 mm ²
柔性导线横截面	0.14 mm ² ... 2.5 mm ²
	0.2 mm ² ... 2.5 mm ² (单套管)
	2x 0.5 mm ² ... 1 mm ² (TWIN套管)
可连接导向横截面 AWG	26 ... 14

标准和规范

连接符合标准	CUL
名称	标准/条例
标准/规程	IEC 60664
	IEC 60664A
	DIN VDE 0110
	DIN EN 50178/VDE 0160 (相关部分)
	DIN EN 50178/VDE 0160
	IEC 60255/DIN VDE 0435 (相关部分)
污染等级	3
过电压类别	III

Environmental Product Compliance

继电器模块 - PLC-RPT- 24DC/ 1AU/SEN - 2900313

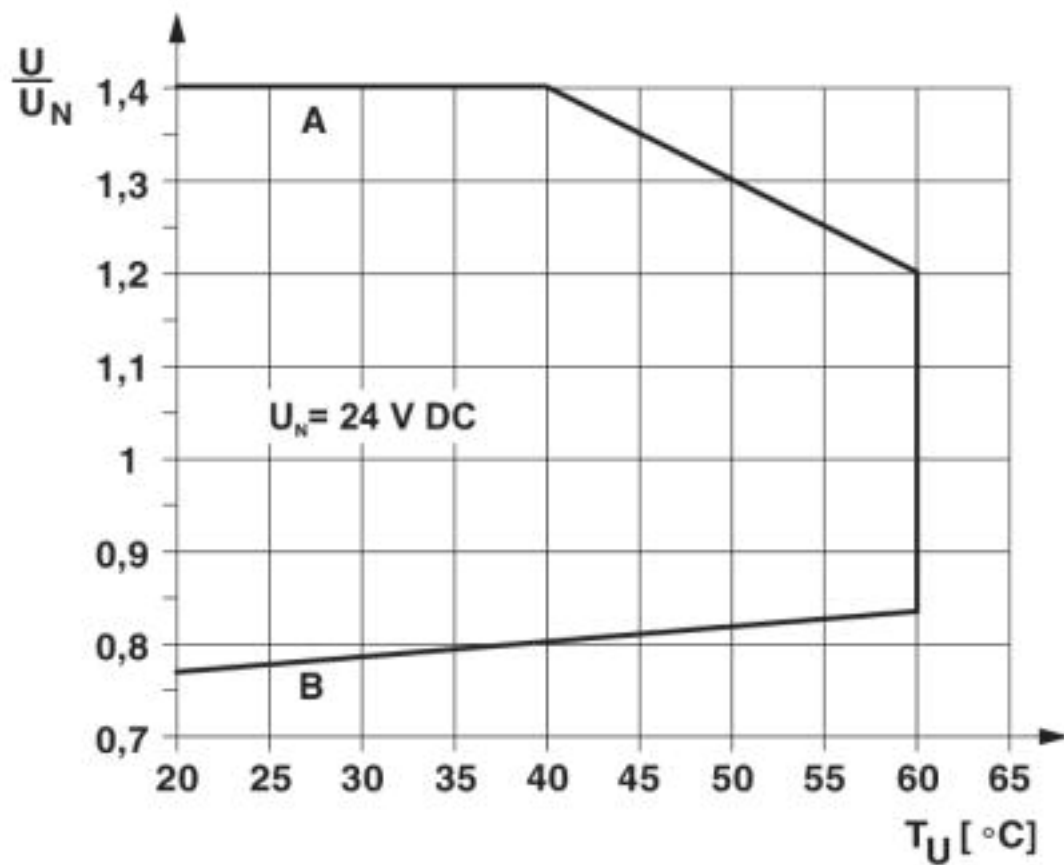
技术数据

Environmental Product Compliance

	Lead 7439-92-1
China RoHS	环保使用期限 = 50
	更多有害物质的详情，请参考“下载区”内的“制造商声明”

产品图

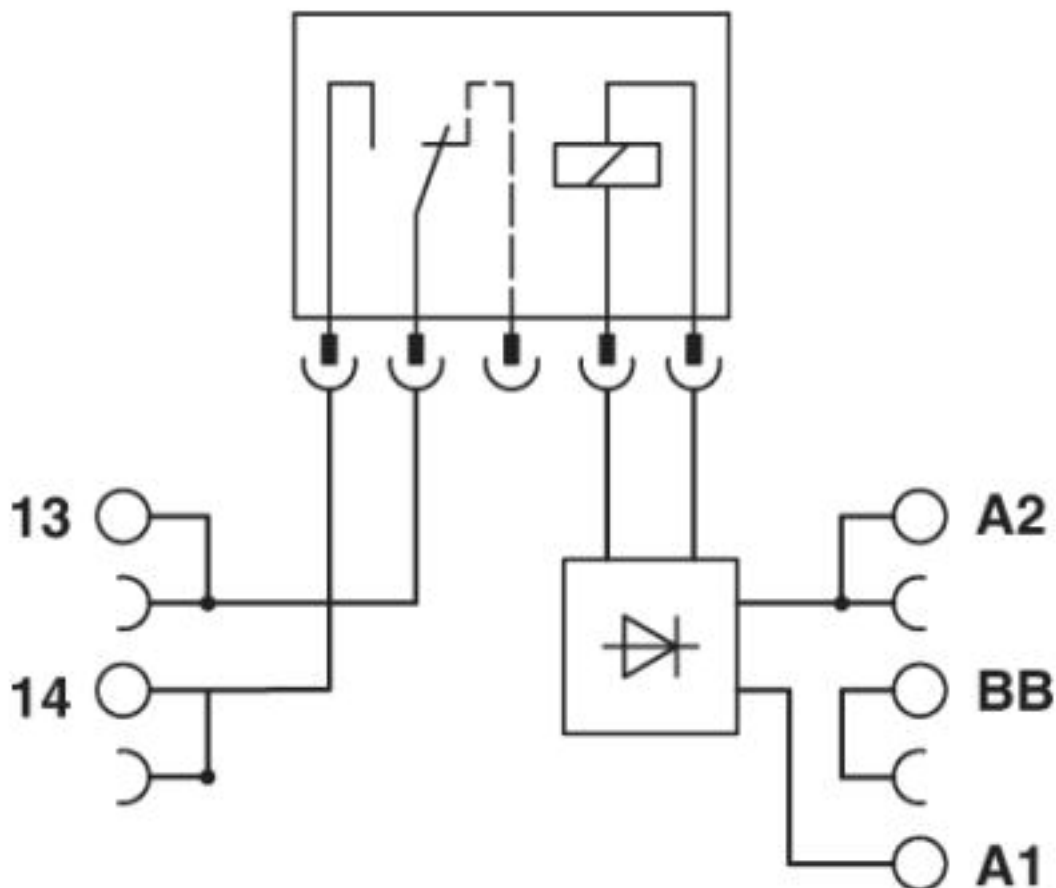
图表



曲线A
触点侧有极限持续电流时的最大允许持续电压 U_{max} (参见相应的技术参数)
曲线B
预励磁后的最小允许工作电压 U_{op} (参见相应的技术参数)

继电器模块 - PLC-RPT- 24DC/ 1AU/SEN - 2900313

电路图



成套物料

继电器底座 - PLC-BPT- 24DC/ 1/SEN - 2900262



6.2 mm PLC底座端子适用于输入功能，采用插拔式连接，不带继电器或固态继电器，用于安装在DIN导轨NS 35/7.5上，带有传感器电源电压分配系统 (BB)，1个常开触点，输入电压24 V DC

单个继电器 - REL-MR- 24DC/21AU - 2961121



插拔式微型功率继电器，带有多层镀金触点，1个PDT，输入电压24 V DC

继电器模块 - PLC-RPT- 24DC/ 1AU/SEN - 2900313

分类

eCl@ss

eCl@ss 4.0	27371000
eCl@ss 4.1	27371000
eCl@ss 5.0	27371600
eCl@ss 5.1	27371600
eCl@ss 6.0	27371600
eCl@ss 7.0	27371601
eCl@ss 8.0	27371601
eCl@ss 9.0	27371601

ETIM

ETIM 2.0	EC001437
ETIM 3.0	EC001437
ETIM 4.0	EC001437
ETIM 5.0	EC001437
ETIM 6.0	EC001437
ETIM 7.0	EC001437

UNSPSC

UNSPSC 6.01	30211916
UNSPSC 7.0901	39121515
UNSPSC 11	39121515
UNSPSC 12.01	39121515
UNSPSC 13.2	39122334

认证

认证

认证

DNV GL / UL Listed / UL Recognized / cUL Recognized / cUL Listed / RC FRT / EAC / cULus Recognized / cULus Listed

防爆认证

认证详情

DNV GL		https://approvalfinder.dnvgl.com/	TAE0000196-02
--------	--	---	---------------

继电器模块 - PLC-RPT- 24DC/ 1AU/SEN - 2900313

认证

UL Listed		http://database.ul.com/cgi-bin/XYV/template/LISEXT/1FRAME/index.htm	FILE E 172140
-----------	--	---	---------------

UL Recognized		http://database.ul.com/cgi-bin/XYV/template/LISEXT/1FRAME/index.htm	FILE E 238705
---------------	--	---	---------------

cUL Recognized		http://database.ul.com/cgi-bin/XYV/template/LISEXT/1FRAME/index.htm	FILE E 238705
----------------	--	---	---------------

cUL Listed		http://database.ul.com/cgi-bin/XYV/template/LISEXT/1FRAME/index.htm	FILE E 172140
------------	--	---	---------------

RC FRT			B.00094
--------	--	--	---------

EAC			TR_TS_D_00573_c
-----	--	--	-----------------

cULus Recognized			
------------------	--	--	--

cULus Listed			
--------------	--	--	--

附件

附件

安装导轨

DIN导轨，未打孔 - NS 35/ 7,5 V2A UNPERF 2000MM - 0801377



DIN导轨，未打孔，标准配置，宽度: 35 mm，高度: 7.5 mm，符合EN 60715标准，标识材料: 高级钢V2A，无镀层，长度: 2000 mm，颜色: 银色

继电器模块 - PLC-RPT- 24DC/ 1AU/SEN - 2900313

附件

DIN导轨，有孔 - NS 35/ 7,5 PERF 2000MM - 0801733



DIN导轨，有孔，标准配置，宽度: 35 mm，高度: 7.5 mm，符合EN 60715标准，标识材料: 钢，镀锌，厚氧化层，长度: 2000 mm，颜色: 银色

DIN导轨，未打孔 - NS 35/ 7,5 CU UNPERF 2000MM - 0801762



DIN导轨，未打孔，标准配置，宽度: 35 mm，高度: 7.5 mm，符合EN 60715标准，标识材料: 铜，无镀层，长度: 2000 mm，颜色: 铜色

DIN导轨，未打孔 - NS 35/15 UNPERF 2000MM - 1201714



DIN导轨，未打孔，标准配置，宽度: 35 mm，高度: 15 mm，类似EN 60715，标识材料: 钢，镀锌，厚氧化层，长度: 2000 mm，颜色: 银色

DIN导轨，未打孔 - NS 35/15 CU UNPERF 2000MM - 1201895



DIN导轨，未打孔，标准配置，宽度: 35 mm，高度: 15 mm，类似EN 60715，标识材料: 铜，无镀层，长度: 2000 mm，颜色: 铜色

DIN导轨，未打孔 - NS 35/15-2,3 UNPERF 2000MM - 1201798



DIN导轨，未打孔，标准配置2.3 mm，宽度: 35 mm，高度: 15 mm，符合EN 60715标准，标识材料: 钢，镀锌，厚氧化层，长度: 2000 mm，颜色: 银色

继电器模块 - PLC-RPT- 24DC/ 1AU/SEN - 2900313

附件

DIN导轨，未打孔 - NS 35/15 AL UNPERF 2000MM - 1201756



DIN导轨，未打孔，标准配置，宽度: 35 mm，高度: 15 mm，类似EN 60715，标识材料: 铝，无镀层，长度: 2000 mm，颜色: 银色

DIN导轨，有孔 - NS 35/15 PERF 2000MM - 1201730



DIN导轨，有孔，标准配置，宽度: 35 mm，高度: 15 mm，类似EN 60715，标识材料: 钢，镀锌，厚氧化层，长度: 2000 mm，颜色: 银色

DIN导轨，未打孔 - NS 35/ 7,5 UNPERF 2000MM - 0801681



DIN导轨，未打孔，标准配置，宽度: 35 mm，高度: 7.5 mm，符合EN 60715标准，标识材料: 钢，镀锌，厚氧化层，长度: 2000 mm，颜色: 银色

已标记的端子标识

快速标记条 - ZB 6,LGS:FORTL.ZAHLEN - 1051016



快速标记条，接头，白色，标识，适用的打印机：CMS-P1-PLOTTER，横向打印: 连续编号1 ... 10、11 ... 20等，直至491 ... 500，安装方式: 卡接到高型标记槽，适用的模块宽度：6.2 mm，标识区域大小: 6.15 x 10.5 mm，标签数: 10

布线模块

系统连接 - PLC-V8/FLK14/IN - 2296553



V8适配器，用于8 x PLC-INTERFACE (6.2 mm)，控制器: 输入卡的PLC系统布线，连接 1: 螺钉连接 1x，连接 2: IDC/FLK 针脚排 1x 14-芯，连接 3: 插头 (可卡接到8x PLC-INTERFACE端子上)，通道数: 8，控制逻辑: 正向开关

继电器模块 - PLC-RPT- 24DC/ 1AU/SEN - 2900313

附件

系统连接 - PLC-V8/FLK14/IN/M - 2304115



V8适配器，用于8 x PLC-INTERFACE (6.2 mm)，控制器: 输入卡的PLC系统布线，连接 1: 螺钉连接 1x，连接 2: IDC/FLK 针脚排 1x 14-芯，连接 3: 插头 (可卡接到8x PLC-INTERFACE端子上)，通道数: 8，控制逻辑: 负向开关

系统连接 - PLC-V8/D15S/IN - 2296074



V8适配器，用于8 x PLC-INTERFACE (6.2 mm)，控制器: 输入卡的PLC系统布线，连接 1: 螺钉连接 1x，连接 2: D-SUB针式连接器 1x 15-芯，连接 3: 插头 (可卡接到8x PLC-INTERFACE端子上)，通道数: 8，控制逻辑: 正向开关

系统连接 - PLC-V8/D15B/IN - 2296087



V8适配器，用于8 x PLC-INTERFACE (6.2 mm)，控制器: 输入卡的PLC系统布线，连接 1: 螺钉连接 1x，连接 2: D-SUB孔式插座板 1x 15-芯，连接 3: 插头 (可卡接到8x PLC-INTERFACE端子上)，通道数: 8，控制逻辑: 正向开关

桥接件

插入式跨接线 - FBST 500-PLC RD - 2966786



插入式跨接线，长度: 500 mm，颜色: 红色

插入式跨接线 - FBST 500-PLC BU - 2966692



插入式跨接线，长度: 500 mm，颜色: 蓝色

继电器模块 - PLC-RPT- 24DC/ 1AU/SEN - 2900313

附件

插入式跨接线 - FBST 500-PLC GY - 2966838



插入式跨接线，长度: 500 mm，颜色: 灰色

单个插入式桥接件 - FBST 6-PLC RD - 2966236



单个插入式桥接件，长度: 6 mm，位数: 2，颜色: 红色

单个插入式桥接件 - FBST 6-PLC BU - 2966812



单个插入式桥接件，长度: 6 mm，位数: 2，颜色: 蓝色

单个插入式桥接件 - FBST 6-PLC GY - 2966825



单个插入式桥接件，长度: 6 mm，位数: 2，颜色: 灰色

单个插入式桥接件 - FBST 8-PLC GY - 2967688



单个插入式桥接件，长度: 8 mm，位数: 2，颜色: 灰色

电源模块

继电器模块 - PLC-RPT- 24DC/ 1AU/SEN - 2900313

附件

电源端子 - PLC-ESK GY - 2966508



电源端子，最多用于4个电位输入，可安装在 NS 35/7.5导轨上

端子标识

快速标记条 - ZB 6:UNBEDRUCKT - 1051003



快速标记条，接头，白色，未标记，适用的打印机：PLOTMARK，CMS-P1-PLOTTER，安装方式: 卡接到高型标记槽，适用的模块宽度：6.2 mm，标识区域大小: 6.15 x 10.5 mm，标签数: 10

快速标记条 - ZB 6/WH-100:UNBEDRUCKT - 5060935



快速标记条，接头，白色，未标记，适用的打印机：PLOTMARK，CMS-P1-PLOTTER，安装方式: 卡接到高型标记槽，适用的模块宽度：6.2 mm，标识区域大小: 6.15 x 10.5 mm，标签数: 10

用于端子的标记条 - UC-TM 6 - 0818085



用于端子的标记条，标签纸，白色，未标记，适用的打印机：BLUEMARK ID COLOR，BLUEMARK ID，BLUEMARK CLED，PLOTMARK，CMS-P1-PLOTTER，安装方式: 卡接到高型标记槽，适用的模块宽度：6.2 mm，标识区域大小: 5.6 x 10.5 mm，标签数: 80

用于端子的标记条 - UCT-TM 6 - 0828736



用于端子的标记条，标签纸，白色，未标记，适用的打印机：TOPMARK NEO，TOPMARK LASER，BLUEMARK ID COLOR，BLUEMARK ID，BLUEMARK CLED，THERMOMARK PRIME，THERMOMARK CARD 2.0，THERMOMARK CARD，安装方式: 卡接到高型标记槽，适用的模块宽度：6.2 mm，标识区域大小: 5.6 x 10.5 mm，标签数: 60

螺丝刀工具

继电器模块 - PLC-RPT- 24DC/ 1AU/SEN - 2900313

附件

螺丝刀 - SZF 1-0,6X3,5 - 1204517



操作工具，适用于ST端子，同样可用作一字刀口螺丝刀，尺寸：0.6 x 3.5 x 100 mm，防滑手柄采用二次注塑工艺

隔板

分组隔板 - PLC-ATP BK - 2966841



隔板，2mm厚，用在PLC端子条的两端。此外，它还用于：组与组之间的视觉隔离，根据DIN VDE 0106-101安全隔离相邻PLC-INTERFACE的不同电压，隔离

备件

继电器底座 - PLC-BPT- 24DC/ 1/SEN - 2900262



6.2 mm PLC底座端子适用于输入功能，采用插拔式连接，不带继电器或固态继电器，用于安装在DIN导轨NS 35/7.5上，带有传感器电源电压分配系统 (BB)，1个常开触点，输入电压24 V DC

单个继电器 - REL-MR- 24DC/21AU - 2961121



插拔式微型功率继电器，带有多层镀金触点，1个PDT，输入电压24 V DC