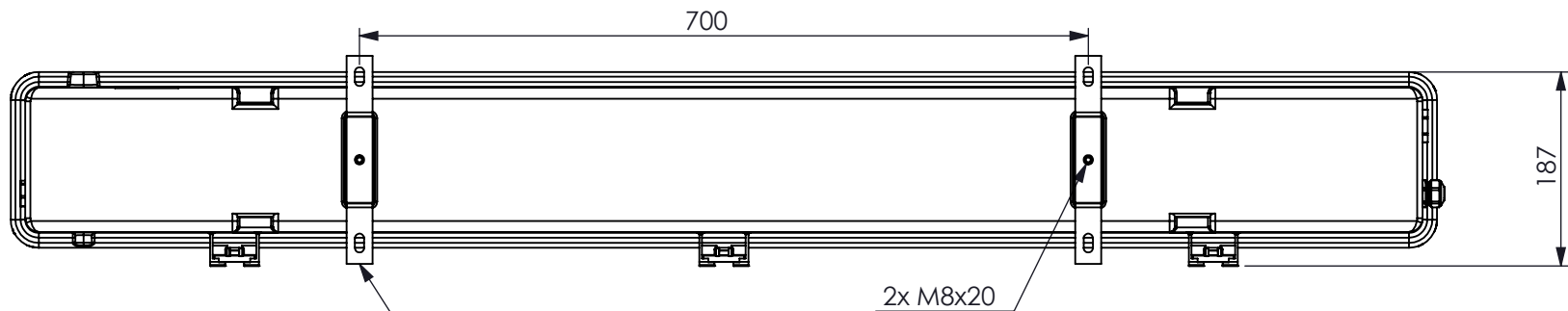
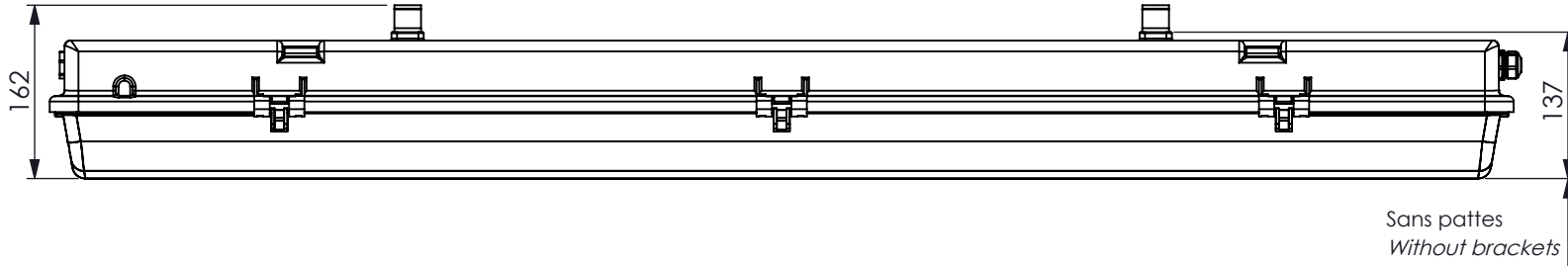
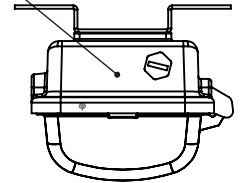
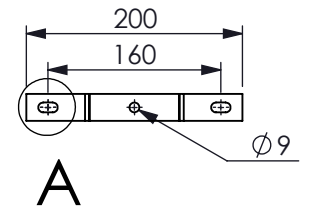
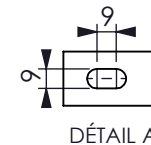


1 bouchon M20
1 plug M20



Patte V015 / V016



Certification

II 2 GD
Ex d e IIC T4 Gb -40°C < T.amb < +60°C
Ex d e IIB T5 Gb -40°C < T.amb < +35°C
Ex tb IIIC T85°C Db -40°C < T.amb < +60°C
IP66 - IK09
LCIE 11ATEX 3065X - IECEx LCI 11.0053X

A	01/10/15	Création du plan	JC	MG	
Ind./Rev.	Date	Description/Modification	Fait par / By	Vérifié par / Checked by	N° Projet / DDM
Matière : Material		Tol. Gén.: Tol.			
Traitement : Processing		Classe : Class		Echelle : 1:7 Scale	
 Z.I. Parc d'activités de la gare 19 à 21 Avenue Henri Beaudet BP27 77831 OZOIR Cedex FRANCE		Désignation : Description Encombrement / Dimensions Series EVS 140, 240		N° : 100 001	
				CLIENT : CUSTOMER	

CE PLAN NE PEUT ETRE COMMUNIQUE OU REPRODUIT MEME PARTIELLEMENT SANS L'AUTORISATION DE DTS

This drawing can not be diffused or reproced even in partial form without DTS approval