

(en) Electric current! Danger to life!

Only skilled or instructed persons may carry out the following operations.

(de) Lebensgefahr durch elektrischen Strom!

Nur Elektrofachkräfte und elektrotechnisch unterwiesene Personen dürfen die im Folgenden beschriebenen Arbeiten ausführen.

(fr) Tension électrique dangereuse !

Seules les personnes qualifiées et averties doivent exécuter les travaux ci-après.

(es) ¡Corriente eléctrica! ¡Peligro de muerte!

El trabajo a continuación descrito debe ser realizado por personas cualificadas y advertidas.

(it) Tensione elettrica: Pericolo di morte!

Solo persone abilitate e qualificate possono eseguire le operazioni di seguito riportate.

(zh) 触电危险!

只允许专业人员和受过专业训练的人员进行下列工作。

(ru) Электрический ток! Опасно для жизни!

Только специалисты или проинструктированные лица могут выполнять следующие операции.

(nl) Levensgevaar door elektrische stroom!

Uitsluitend deskundigen in elektriciteit en elektrotechnisch geïnstrueerde personen is het toegestaan, de navolgend beschreven werkzaamheden uit te voeren.

(da) Livsfare på grund af elektrisk strøm!

Kun uddannede el-installatører og personer der er instruerede i elektrotekniske arbejdsopgaver, må udføre de nedenfor anførte arbejder.

(el) Προσοχή, κίνδυνος ηλεκτροπληξίας!

Οι εργασίες που αναφέρονται στη συνέχεια θα πρέπει να εκτελούνται μόνο από ηλεκτρολόγους και ηλεκτροτεχνίτες.

(pt) Perigo de vida devido a corrente eléctrica!

Apenas electricistas e pessoas com formação electotécnica podem executar os trabalhos que a seguir se descrevem.

(sv) Livsfara genom elektrisk ström!

Endast utbildade elektriker och personer som undervisats i elektroteknik får utföra de arbeten som beskrivs nedan.

(fi) Hengenvaarallinen jännite!

Vain pätevät sähköasentajat ja opastusta saaneet henkilöt saavat suorittaa seuraavat työt.

(cs) Nebezpečí úrazu elektrickým proudem!

Níže uvedené práce smějí provádět pouze osoby s elektrotechnickým vzděláním.

(et) Eluhtlik! Elektrilöögiolt!

Järgnevalt kirjeldatud töid tohib teostada ainult elektriala spetsialist või elektrotehnilise instrueerimise läbinud personal.

(hu) Életveszély az elektromos áram révén!

Csak elektromos szakemberek és elektrotechnikában képzett személyek végezhetik el a következőkben leírt munkákat.

(lv) Elektriskā strāva apdraud dzīvību!

Tālāk aprakstītos darbus drīkst veikt tikai elektrospeciālisti un darbam ar elektrotehniskām iekārtām instruētās personas!

(it) Pavojuş gyyvbei dël elektros srovës!

Tik elektrikai ir elektrotehnikos specialistai gali atlikti žemiau aprašytus darbus.

(pl) Porażenie prądem elektrycznym stanowi zagrożenie dla życia!

Opisane poniżej prace mogą przeprowadzać tylko wykwalifikowani elektrycy oraz osoby odpowiednio poinstruowane w zakresie elektrotechniki.

(sl) Življenjska nevarnost zaradi električnega toka!

Spodaj opisana dela smejo izvajati samo elektrostrokovnjaki in elektrotehnično poučene osebe.

(sk) Nebezpečenstvo ohrozenia života elektrickým prúdom!

Práce, ktoré sú nižšie opísané, smú vykonávať iba elektroodborníci a osoby s elektrotechnickým vzdelaním.

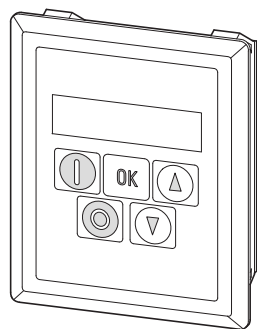
(bg) Опасност за живота от електрически ток!

Операциите, описани в следващите раздели, могат да се извършват само от специалисти-електротехници и инструктиран електротехнически персонал.

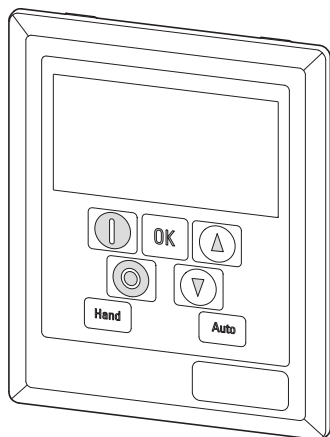
(ro) Atenție! Pericol electric!

Toate lucrările descrise trebuie efectuate numai de personal de specialitate calificat și de persoane cu cunoștințe profunde în electrotehnică.

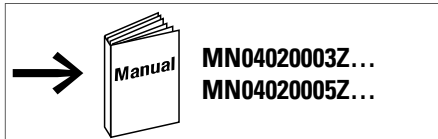
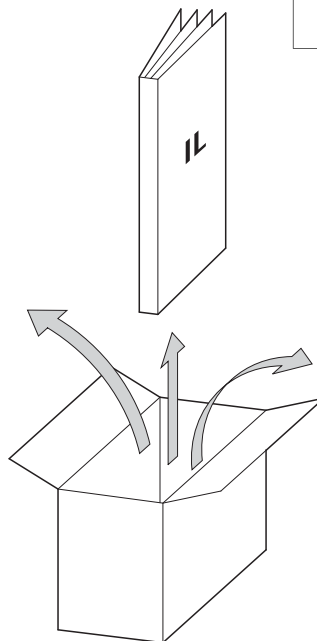
**DX-KEY-LED
DX-KEY-OLED**



DX-KEY-LED

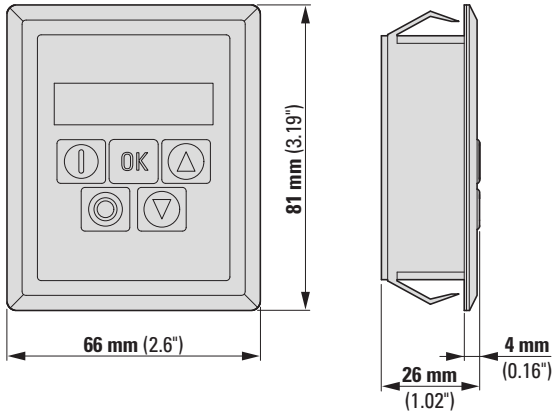


DX-KEY-OLED

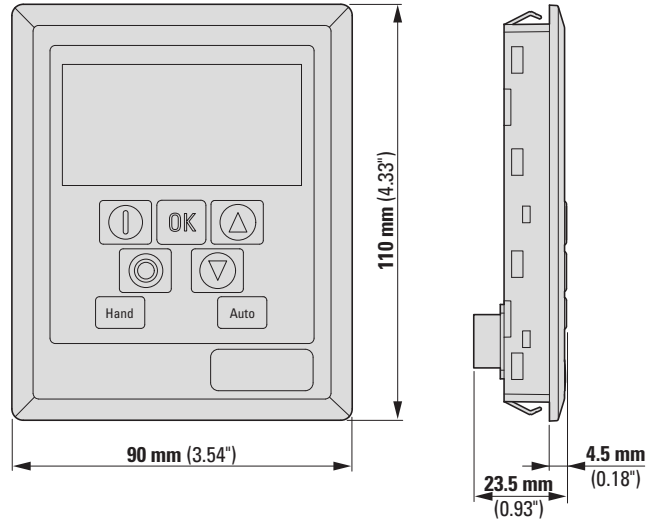


l ~ 3 m
(l ~ 9.84 ft)

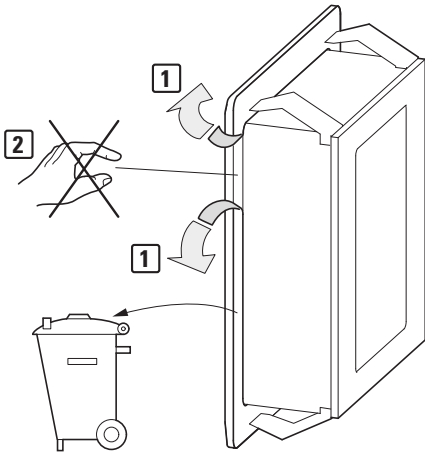
DX-KEY-LED



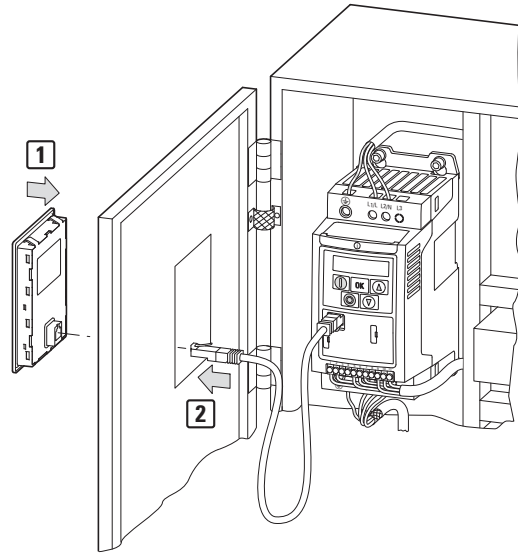
DX-KEY-OLED



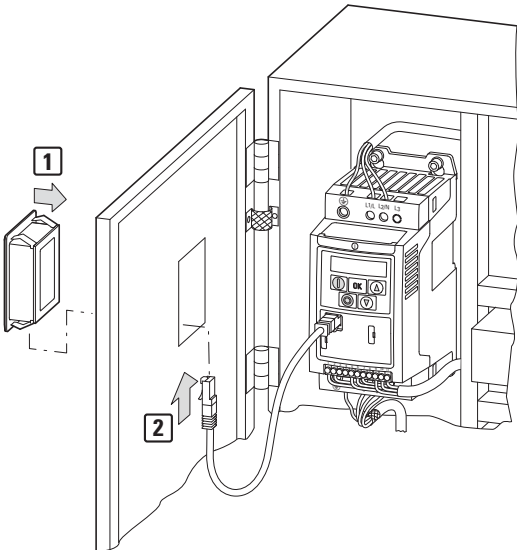
1 DX-KEY-LED



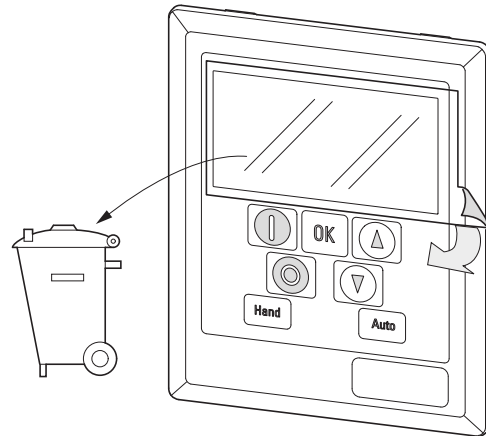
1 DX-KEY-OLED



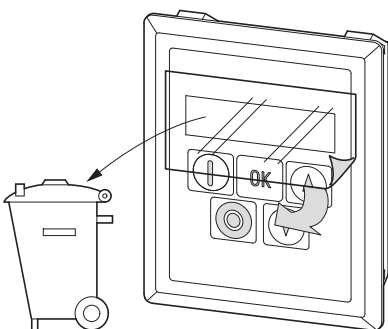
2



2

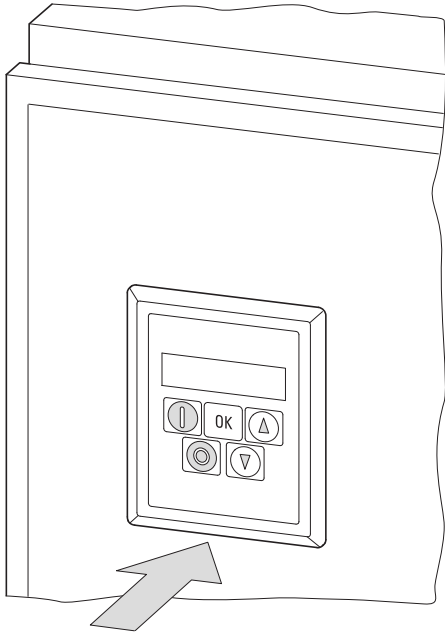


3



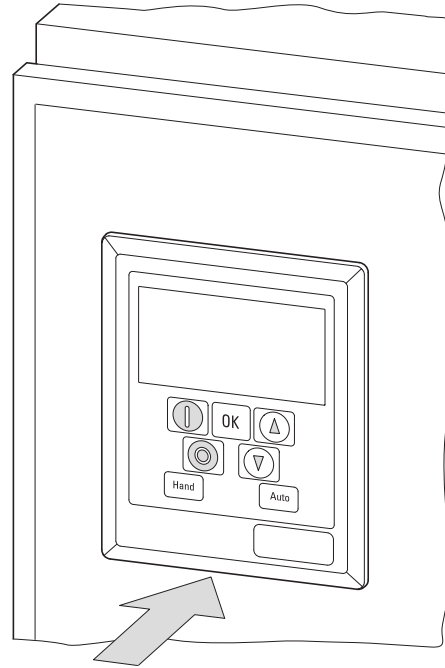
12/12 IL04012020Z

DX-KEY-LED



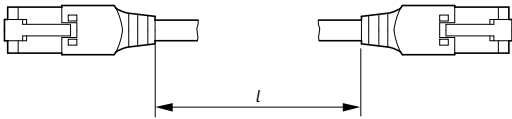
IP54, NEMA12
 0... +50 °C
 ρ_w : RH < 95 %
 24 V: 10...36 V DC, 30 mA

DX-KEY-OLED

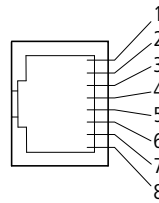
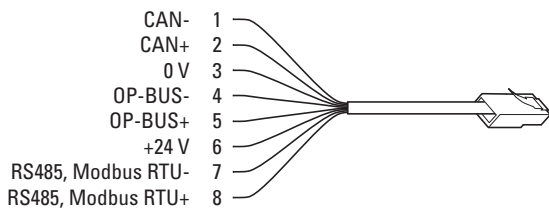


IP54, NEMA12
 -10... +50 °C
 ρ_w : RH < 95 %
 24 V: 24 V DC ± 10 %, 30 mA

12/12 IL04012020Z



≤ 20 m (65.62 ft) (unscreened) \rightarrow DX-KEY-LED
 ≤ 25 m (82.02 ft) (screened, twisted pair) \rightarrow DX-KEY-OLED
 ≤ 100 m (328.08 ft) (screened, twisted pair) \rightarrow DX-KEY-LED



(en) Template for holes, scale 1 : 1

(de) Bohrschablone M 1 : 1

(fr) Gabarit de perçage, échelle 1 : 1

(es) Plantilla para taladros, escala 1 : 1

(it) Dima di foratura, scala 1 : 1

(zh) 钻孔模型 M 1 : 1

(ru) Шаблон для сверления отверстий M 1 : 1

(nl) Boorsjabloon M 1 : 1

(da) Boreskabelon M 1 : 1

(el) Πατρόν διάτρησης M 1 : 1

(pt) Gabarito para perfurar M 1 : 1

(sv) Borrhjäl M 1 : 1

(fi) Porausmalline M 1 : 1

(cs) Šablona k vrtání M 1 : 1

(et) Puurimisšabloon M 1 : 1

(hu) Fúrósablón M 1 : 1

(lv) Urbšanas šablons, mērogs 1 : 1

(lt) Šablonas kiaurymėms gręžti M 1 : 1

(pl) Szablon do wiercenia otworów skala 1 : 1

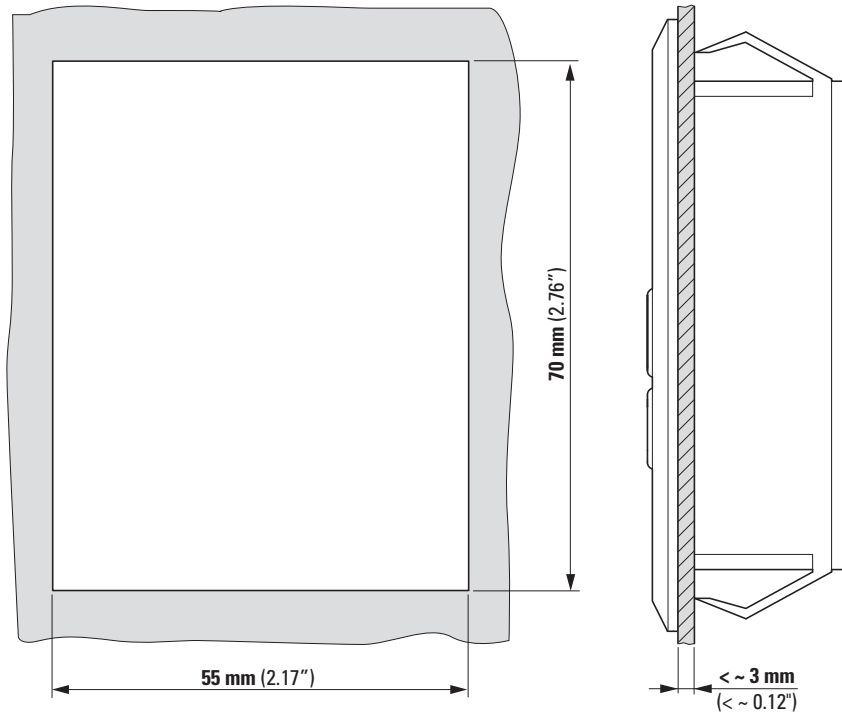
(sl) Šablona za vrtanje M 1 : 1

(sk) Šablóna na vrtanie M 1 : 1

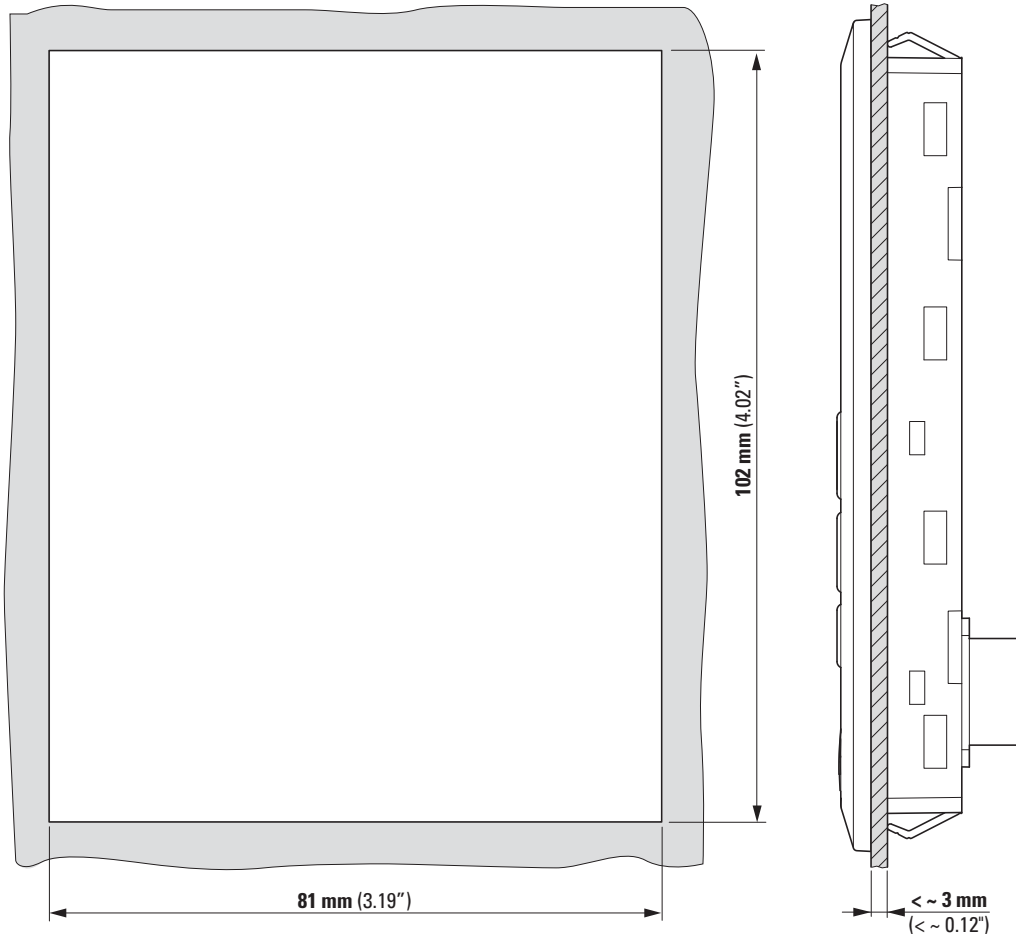
(bg) Кондуктор за пробиване M 1 : 1

(ro) Șablon de găurire M 1 : 1

DX-KEY-LED



DX-KEY-OLED



12/12 IL04012020Z