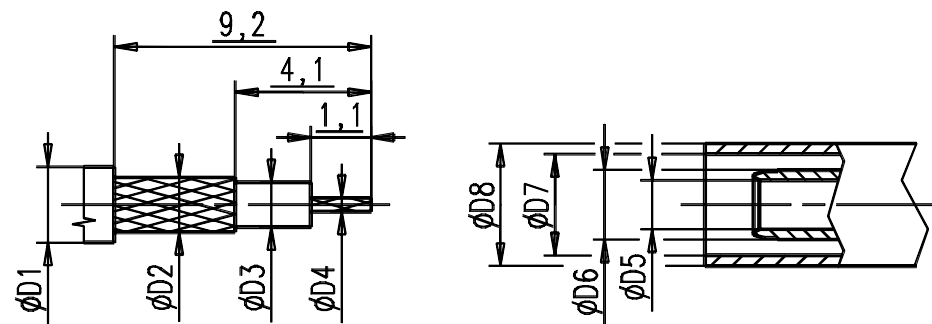
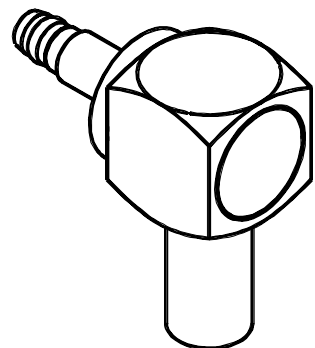


This cable mount angle plug is only useable in combination with the switches 3724.99.0030.00' and 3798.99.0030.00'.

Dieser Kabelwinkelstecker kann nur in Kombination mit den Schaltern 3724.99.0030.00' und 3798.99.0030.00' verwendet werden.

Kabelzuschnitt
Stripping dimension



Fuer Kabel /
For cable

Gr.	Type Typ	$\phi D1$ max.	$\phi D2$ max.	$\phi D3$ max.	$\phi D4$ max.	$\phi D5$	$\phi D6$	$\phi D7$	$\phi D8$	Crimp Aussen/out	Crimp Innen/in
1	RG 178 BU;RG 196 AU;	2,10	1,30	0,90	0,30	1,15	1,70	2,25	3,10	2,67	-
2	RG 316 U	2,50	2,00	1,50	0,54	1,62	2,60	3,20	3,80	3,25	-
3											
4											
5	RG 316 U-d;	3,10	2,50	1,55	0,54	1,70	2,60	3,60	4,30	3,65	-

IMS CONNECTOR
SYSTEMS

general tolerance
ISO 2768
mH

ISO 2768
-m

0,5-3: $\pm 0,1$

3-6: $\pm 0,1$

6-30: $\pm 0,2$

scale: 7:1

Assembly instruction:

Stripping dimension:

date name

generate 27.07.04 Zech

checked

Norm

43823



Kabelwinkelstecker
Cable mount angle plug

3727.91.1120.0''

Rev.
a

EC_003_06 a $\phi 2,5$ tolerance 11.01.06 ze
nr. rev. alteration date name