

90° Winkeladapter

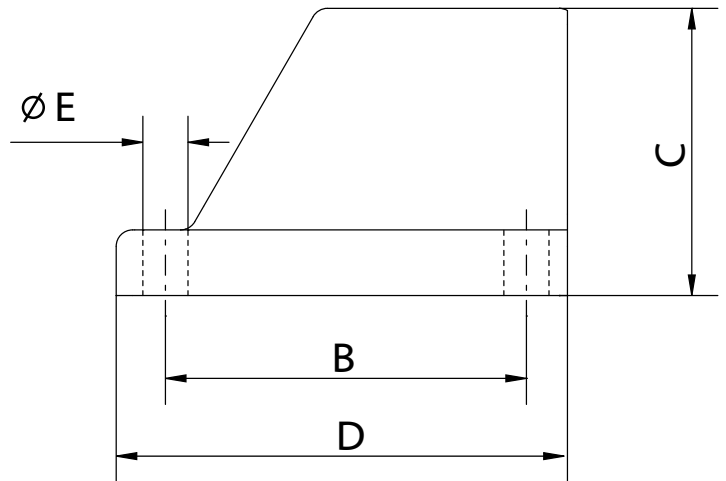
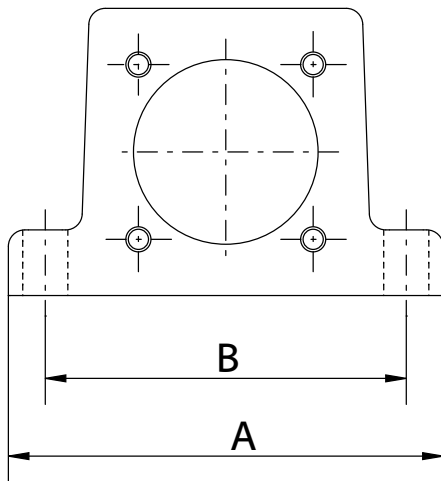
Damit ist es möglich, die Toughcon Wandsteckdosen im 90° Winkel zur Befestigungsfläche auszurichten. Längere Ausführung auf Anfrage lieferbar. Die Befestigung des Toughcon am Winkeladapter erfolgt mit vier selbstschneidenden Schrauben (nicht im Lieferumfang).

Material	PA 6-3
Temperaturbereich	-20°C bis +100°C
Lieferumfang	Flanschwinkel mit O-Ring-Dichtung zur Befestigungsfläche
Zubehör	Dichtungen TM118GSK, TM178GSK, TM238GSK, Schrauben
Schutzart	IP65 ¹

90° angled adapters

These make it possible to align the Toughcon panel-mounted receptacles at 90° to the attachment surface. Longer version available on request. The Toughcon is attached to the angled adapter by means of four self-tapping screws (not included in the scope of supply).

material	PA 6-3
temperature range	-4°F to +212°F
scope of supply	flange bracket with o-ring-seal to attachment surface
accessories	seals TM118GSK, TM178GSK, TM238GSK, screws
protection class	IP65 ¹



Produktnr. product no.	Größe size	Abmessungen [mm] dimensions [inch]				
		A	B	C	D	E
TT118-90	11	53 2,09	44 1,73	35 1,38	56 2,20	5,5 0,22
TT178-90	17	68 2,68	55 2,17	43 1,69	68 2,68	5,5 0,22
TT238-90	23	70 2,76	60 2,36	52 2,05	74 2,91	5,5 0,22

¹ In Kombination mit entsprechenden Steckern/Steckdosen. Endgehäuse kann evtl. höhere IP Klasse aufweisen.
in combination with respective plugs/receptacles. Back shell could possibly show a higher IP-class.