



# PBT-RB1X0SG1SSNAMA0Z

PBT

压力传感器

**SICK**  
Sensor Intelligence.



图片可能存在偏差



## 订购信息

| 类型                   | 订货号     |
|----------------------|---------|
| PBT-RB1X0SG1SSNAMA0Z | 6038716 |

其他设备规格和配件 → [www.sick.com/PBT](http://www.sick.com/PBT)

## 详细技术参数

### 产品特点

|        |                      |
|--------|----------------------|
| 介质     | 液体和气体                |
| 压力类型   | 表压                   |
| 测量范围   | 0 bar ... 1 bar      |
| 工艺过程温度 | 0 °C ... +80 °C      |
| 输出信号   | 4 mA ... 20 mA, 2 线制 |

### 性能

|               |  |
|---------------|--|
| 非线性度          | ≤ ± 0.5 %, (Best Fit Straight Line, BFSL) according to IEC 61298-2 |
| 准确度           | ≤ ± 1 % 量程   |
| 零点信号调整精度      | ≤ 0.5% 典型值, ≤ 0.8% 最大量程值 (非线性度 0.5%)                               |
| 滞后            | ≤ 0.16 % 量程  |
| 不可重复性         | ≤ 0.1 % 量程   |
| 过度状态持续时间      | < 4 ms   |
| 信噪比           | ≤ 0.3 % 量程   |
| 长期运行稳定性: 漂移/年 | ≤ 0.1 % 量程符合 IEC 61298-2 标准  |
| 额定温度范围        | 0 °C ... +80 °C  |
| 使用寿命          | 至少 1 亿次负载变化  |

### 机械/电子参数

|       |   |
|-------|---|
| 过程接口  | G ¼ A, 符合 DIN 3852-E 标准   |
| 接液部件  | 压力连接件: 316L 不锈钢<br>压力传感器: 316L 不锈钢 (0 bar ... 10 bar 表压, 13-8 PH 不锈钢) |
| 内部导压液 | 硅油 (仅适用于测量范围 < 0 bar ... 10 bar 和 ≤ 0 bar ... 25 bar 绝压)              |
| 压力端口  | Standard  |
| 外壳材料  | 316L 不锈钢  |
| 连接类型  | 圆形插头连接器 M12 x 1, 4 针, IP67 外壳防护等级                                     |
| 供电电压  | 8 V DC ... 30 V DC <sup>1)</sup>                                      |
| 电流消耗  | 电流输出信号电流 (最大 25 mA)   |

<sup>1)</sup> 根据 UL 1310 / UL1585 (CEC 或 NEC) 要求, 压力变送器电源必须使用符合 UL/EN/IEC 601010-1 标准第 9.3 节要求的限能电路或符合 UL/EN/IEC 60950-1 或 Class 2 的 LPS。电源必须能在 2000 m 以上的海拔正常工作, 以防压力变送器在高于这一海拔的情况下使用。

|             |  |
|-------------|--|
| 电气安全性       | 电压输出电流最大 8 mA<br>过压保护: 32 V DC, 4 mA ... 20 mA 输出时为 36 V DC<br>短路保护: Q <sub>A</sub> 至 M<br>极性反接保护: L <sup>+</sup> 至 M<br>外壳防护等级: III |
| 绝缘电压        | 500 V DC   |
| CE 认证       | 压力设备指令: 2014/68/EU, 电磁兼容性指令: 2014/30/EU 和 EN 61326-2-3   |
| 重量传感器       | 大约 80 g  |
| 密封件         | NBR  |
| 外壳防护等级      | IP67   |
| 外壳防护等级: III | ✓  |
| 参考条件        | 参考条件: 符合 IEC 61298-1 标准  |

<sup>1)</sup> 根据 UL 1310 / UL1585 (CEC 或 NEC) 要求, 压力变送器电源必须使用符合 UL/EN/IEC 601010-1 标准第 9.3 节要求的限能电路或符合 UL/EN/IEC 60950-1 或 Class 2 的 LPS。电源必须能在 2000 m 以上的海拔正常工作, 以防压力变送器在高于这一海拔的情况下使用。.

## 环境参数

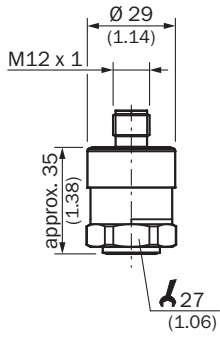
|        |   |
|--------|---|
| 环境温度   | 0 °C ... +80 °C                             |
| 储存温度范围 | -40 °C ... +70 °C                           |
| 相对湿度   | 45 % ... 75 %                               |
| 冲击负荷   | 500 g, 符合 IEC 60068-2-27 标准 (机械冲击)          |
| 振动负荷   | 10 g, 符合 IEC 60068-2-6 标准 (共振振动)<br>20 g 可选 |

## 分类

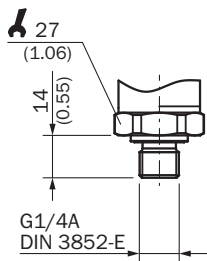
|                |          |
|----------------|----------|
| ECl@ss 5.0     | 27200614 |
| ECl@ss 5.1.4   | 27200614 |
| ECl@ss 6.0     | 27200614 |
| ECl@ss 6.2     | 27200614 |
| ECl@ss 7.0     | 27200614 |
| ECl@ss 8.0     | 27200614 |
| ECl@ss 8.1     | 27200614 |
| ECl@ss 9.0     | 27200614 |
| ETIM 5.0       | EC002476 |
| ETIM 6.0       | EC002476 |
| UNSPSC 16.0901 | 41112410 |

尺寸图 (尺寸单位: mm)

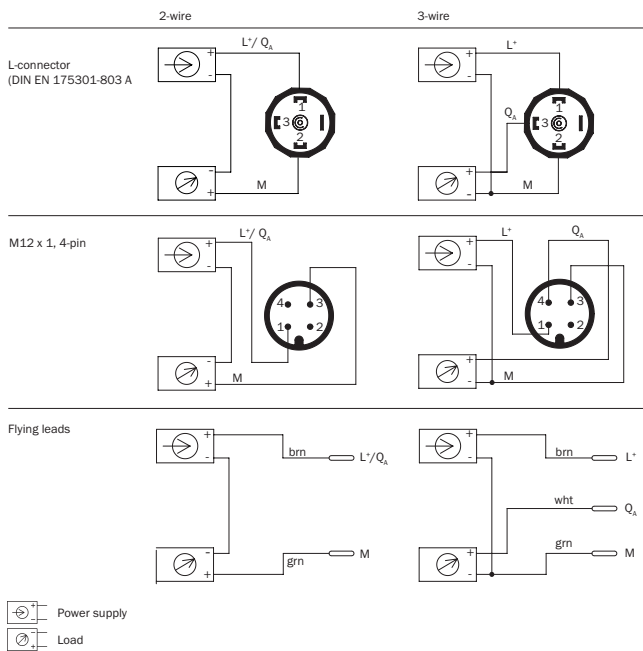
配有圆形插头 M12 x 1 的外壳, IP67



G 1/4 A DIN 3852-E



连接类型



## 推荐配件

其他设备规格和配件 → [www.sick.com/PBT](http://www.sick.com/PBT)

|   | 简述  | 类型                 | 订货号     |
|---|---|--------------------|---------|
| <b>固定支架和固定板</b>   |   |                    |         |
|    | 安装支架, 用于简单而牢固地将带 27 mm 内六角螺丝的压力传感器安装在墙体上, 铝                                     | BEF-FL-ALUPBS-HLDR | 5322501 |
| <b>插头和电缆</b>  |   |                    |         |
|    | A 头: 插座, M12, 4 针, 弯头<br>B 头: 开放式导线头<br>电缆: PVC, 无屏蔽, 5 m                       | DOL-1204-W05MD     | 6020399 |
|    | A 头: 插座, M12, 4 针, 直头, A 编码<br>B 头: 开放式导线头<br>电缆: 传感器/激励元件电缆, 无卤 PUR, 无屏蔽, 2 m  | YF2A14-020UB3XLEA  | 2095607 |
|    | A 头: 插座, M12, 4 针, 直头, A 编码<br>B 头: 开放式导线头<br>电缆: 传感器/激励元件电缆, PVC, 无屏蔽, 2 m     | YF2A14-020VB3XLEA  | 2096234 |
|    | A 头: 插座, M12, 4 针, 直头, A 编码<br>B 头: 开放式导线头<br>电缆: 传感器/激励元件电缆, PVC, 无屏蔽, 5 m     | YF2A14-050VB3XLEA  | 2096235 |
|    | A 头: 插座, M12, 4 针, 直头, A 编码<br>B 头: 开放式导线头<br>电缆: 传感器/激励元件电缆, 无卤 PUR, 无屏蔽, 10 m | YF2A14-100UB3XLEA  | 2095609 |
|   | A 头: 插座, M12, 4 针, 直头, A 编码<br>B 头: 开放式导线头<br>电缆: 传感器/激励元件电缆, PVC, 无屏蔽, 10 m    | YF2A14-100VB3XLEA  | 2096236 |
|  | A 头: 插座, M12, 4 针, 直头, A 编码<br>B 头: 开放式导线头<br>电缆: 传感器/激励元件电缆, PVC, 无屏蔽, 15 m    | YF2A14-150VB3XLEA  | 2096237 |
|  | A 头: 插座, M12, 4 针, 直头, A 编码<br>B 头: 开放式导线头<br>电缆: 传感器/激励元件电缆, PVC, 无屏蔽, 20 m    | YF2A14-200VB3XLEA  | 2096238 |
|  | A 头: 插座, M12, 4 针, 弯头, A 编码<br>B 头: 开放式导线头<br>电缆: 传感器/激励元件电缆, 无卤 PUR, 无屏蔽, 2 m  | YG2A14-020UB3XLEA  | 2095766 |
|  | A 头: 插座, M12, 4 针, 弯头, A 编码<br>B 头: 开放式导线头<br>电缆: 传感器/激励元件电缆, PVC, 无屏蔽, 2 m     | YG2A14-020VB3XLEA  | 2095895 |
|  | A 头: 插座, M12, 4 针, 弯头, A 编码<br>B 头: 开放式导线头<br>电缆: 传感器/激励元件电缆, 无卤 PUR, 无屏蔽, 5 m  | YG2A14-050UB3XLEA  | 2095767 |
|  | A 头: 插座, M12, 4 针, 弯头, A 编码<br>B 头: 开放式导线头<br>电缆: 传感器/激励元件电缆, PVC, 无屏蔽, 5 m     | YG2A14-050VB3XLEA  | 2095897 |
|  | A 头: 插座, M12, 4 针, 弯头, A 编码<br>B 头: 开放式导线头<br>电缆: 传感器/激励元件电缆, 无卤 PUR, 无屏蔽, 10 m | YG2A14-100UB3XLEA  | 2095768 |
|  | A 头: 插座, M12, 4 针, 弯头, A 编码<br>B 头: 开放式导线头<br>电缆: 传感器/激励元件电缆, PVC, 无屏蔽, 10 m    | YG2A14-100VB3XLEA  | 2095898 |
|  | A 头: 插座, M12, 4 针, 弯头, A 编码<br>B 头: 开放式导线头<br>电缆: 传感器/激励元件电缆, PVC, 无屏蔽, 15 m    | YG2A14-150VB3XLEA  | 2096213 |

|  | 简述   | 类型                 | 订货号     |
|--|--|--------------------|---------|
|  | A 头: 插座, M12, 4 针, 弯头, A 编码<br>B 头: 开放式导线头<br>电缆: 传感器/激励元件电缆, PVC, 无屏蔽, 20 m | YG2A14-200VB3XLEA) | 2096214 |

## SICK 概览

SICK 是工业用智能传感器和传感技术解决方案的主要制造商之一。独特的产品和服务范围为安全有效地控制流程创造最优的基础,防止发生人身事故并且避免环境污染。

我们在诸多领域拥有丰富的经验,熟知其流程和要求。这样我们就可以用智能传感器为客户提供其所需。在欧洲、亚洲和北美洲的应用中心,我们会根据客户的需求测试并优化系统解决方案。SICK 是值得您信赖的供应商和研发合作伙伴。

全面的服务更加完善我们的订单:SICK 全方位服务在机器整个寿命周期中提供帮助并保证安全性和生产率。

这对我们来说就是“传感智能”。

## 与您全球通行:

联系人以及其它分公司所在地 - [www.sick.com](http://www.sick.com)