

IN30-E0306K

IN3000 Direct

非接触式安全开关

SICK
Sensor Intelligence.



订购信息

类型	订货号
IN30-E0306K	6034581

其他设备规格和配件 → www.sick.com/IN3000_Direct



详细技术参数

产品特点

传感器原理	感应式
安全输出端数量	2
通路区域	1 mm ... 5 mm ¹⁾
安全切断距离 S _{ar}	7 mm
激活方向	5
激活的传感器表面	1

¹⁾ 适用于钢 (FE360) 的值.

安全技术参数

安全完整性等级	SIL2 (IEC 61508), SILCL2 (EN 62061)
类别	可达 3 类 (EN ISO 13849)
性能等级	PL d (EN ISO 13849)
PFH _D (每小时危险失效率)	1.0 x 10 ⁻⁷ (EN ISO 13849)
T _M (持续运行时间)	10 年 (EN ISO 13849) ¹⁾ 20 年 (EN ISO 13849) ²⁾
结构型式	结构型式 3 (EN ISO 14119)
激励元件的编码级次	未编码 (EN ISO 14119)

¹⁾ 相对空气湿度在 -25 °C 至 +70 °C 时为 5% 至 95%.

²⁾ 相对空气湿度在 +10 °C 至 +40 °C 时为 5% 至 70%.

接口

连接类型	M12-4 针接头
Flexi-Loop-ready	✓
电源显示	✓
状态显示	✓

电气参数

防护等级	III (EN 50178)
------	----------------

供电电压 U_v	24 V DC (19.2 V DC ... 28.8 V DC)
输出方式	半导体输出端
响应时间	≤ 1 ms

机械参数

设计构造	圆柱形
外壳直径	M18
重量	0.11 kg
外壳材料	黄铜、镀白青铜 (外壳)、PBT (盖)
结构形式	齐平

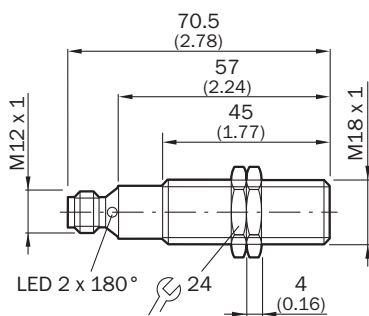
环境参数

外壳防护等级	IP65, IP67 (IEC 60529)
工作环境温度	-25 °C ... +70 °C
储存温度范围	-25 °C ... +70 °C

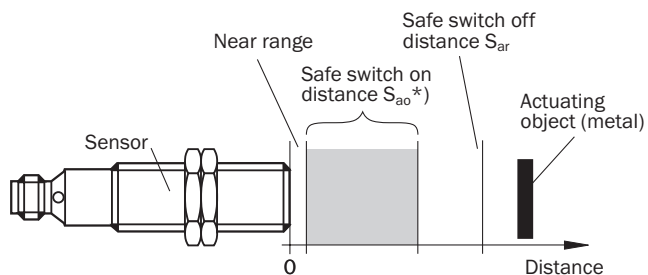
分类

ECl@ss 5.0	27272401
ECl@ss 5.1.4	27272401
ECl@ss 6.0	27272401
ECl@ss 6.2	27272401
ECl@ss 7.0	27272401
ECl@ss 8.0	27272401
ECl@ss 8.1	27272401
ECl@ss 9.0	27272401
ETIM 5.0	EC001818
ETIM 6.0	EC001818
UNSPSC 16.0901	39122205

尺寸图 (尺寸单位: mm)



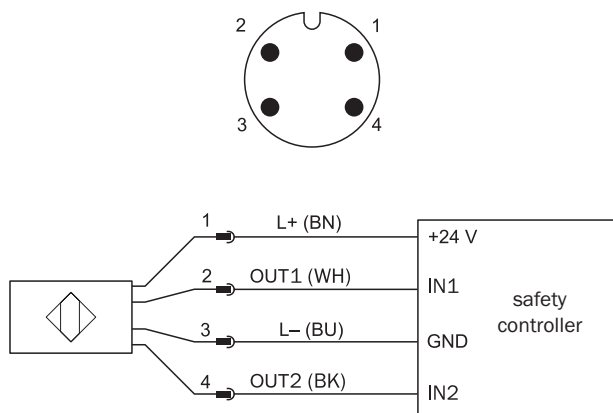
响应范围



Material of the actuating object	Safe switch on distance S_{ao}^*	Safe switch off distance S_{ar}
Steel FE360	1.0 mm ... 5.0 mm	7 mm
Stainless steel 1.4302	0.5 mm ... 3.5 mm	
AlMg 3G22	0 mm ... 2.0 mm	
CuZn 37	0 mm ... 2.0 mm	
Cu	0 mm ... 1.5 mm	

*) Typical values for damping with a reference target plate of 18 x 18 x 1 mm and non-flush installation according to IEC 60947-5-2 at an ambient temperature of 20 °C.

接线图



SICK 概览

SICK 是工业用智能传感器和传感技术解决方案的主要制造商之一。独特的产品和服务范围为安全有效地控制流程创造最优的基础,防止发生人身事故并且避免环境污染。

我们在诸多领域拥有丰富的经验,熟知其流程和要求。这样我们就可以用智能传感器为客户提供其所需。在欧洲、亚洲和北美洲的应用中心,我们会根据客户的需求测试并优化系统解决方案。SICK 是值得您信赖的供应商和研发合作伙伴。

全面的服务更加完善我们的订单:SICK 全方位服务在机器整个寿命周期中提供帮助并保证安全性和生产率。

这对我们来说就是“传感智能”。

与您全球通行:

联系人以及其它分公司所在地 - www.sick.com