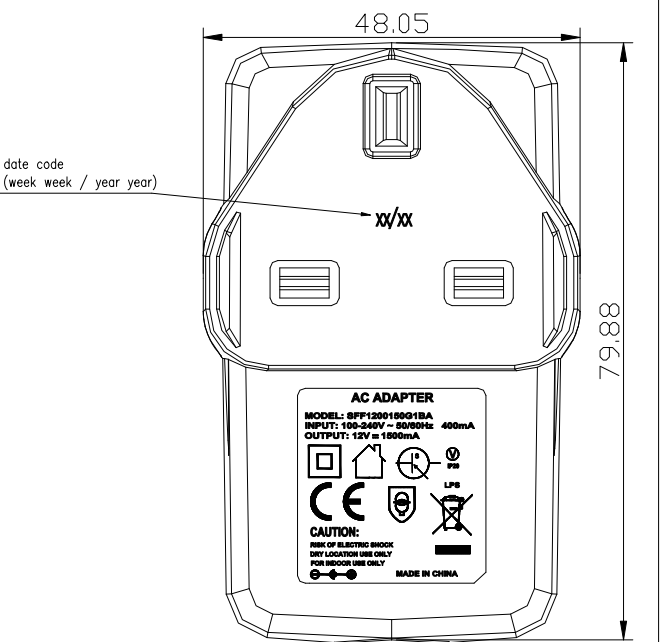
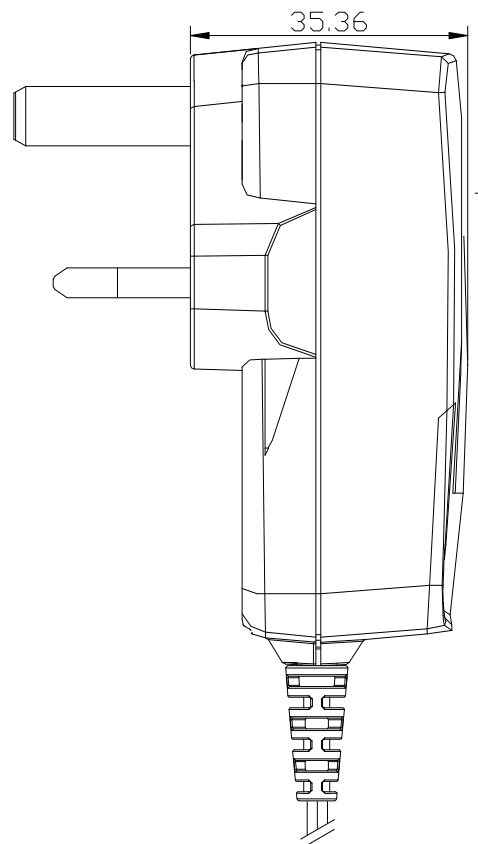
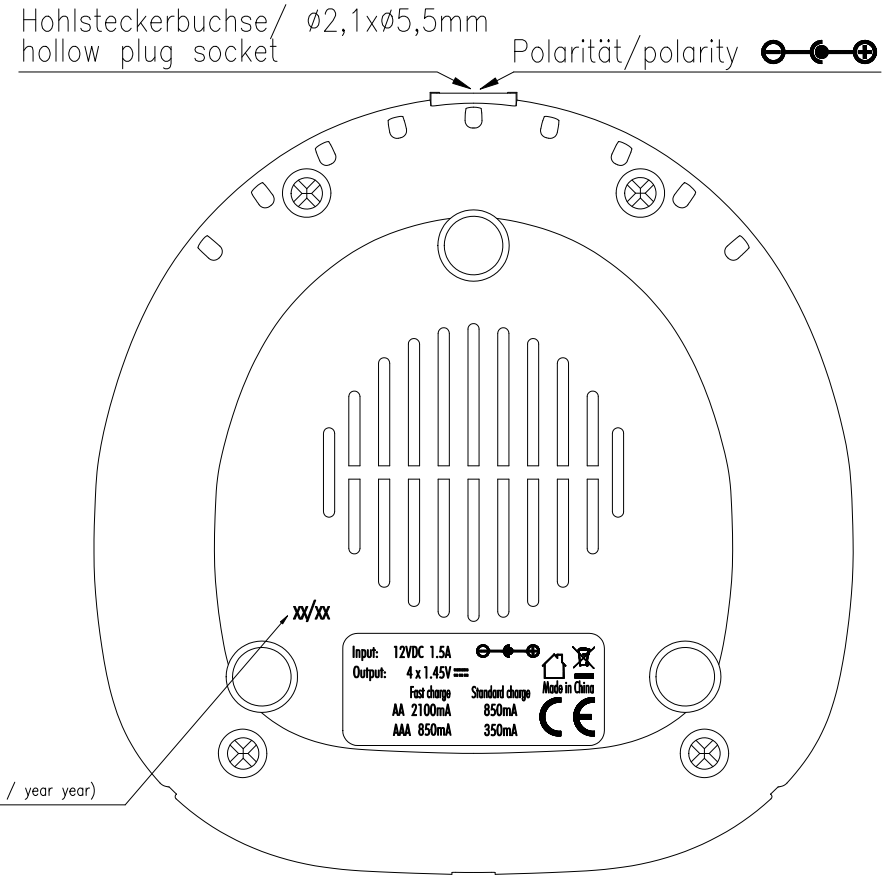
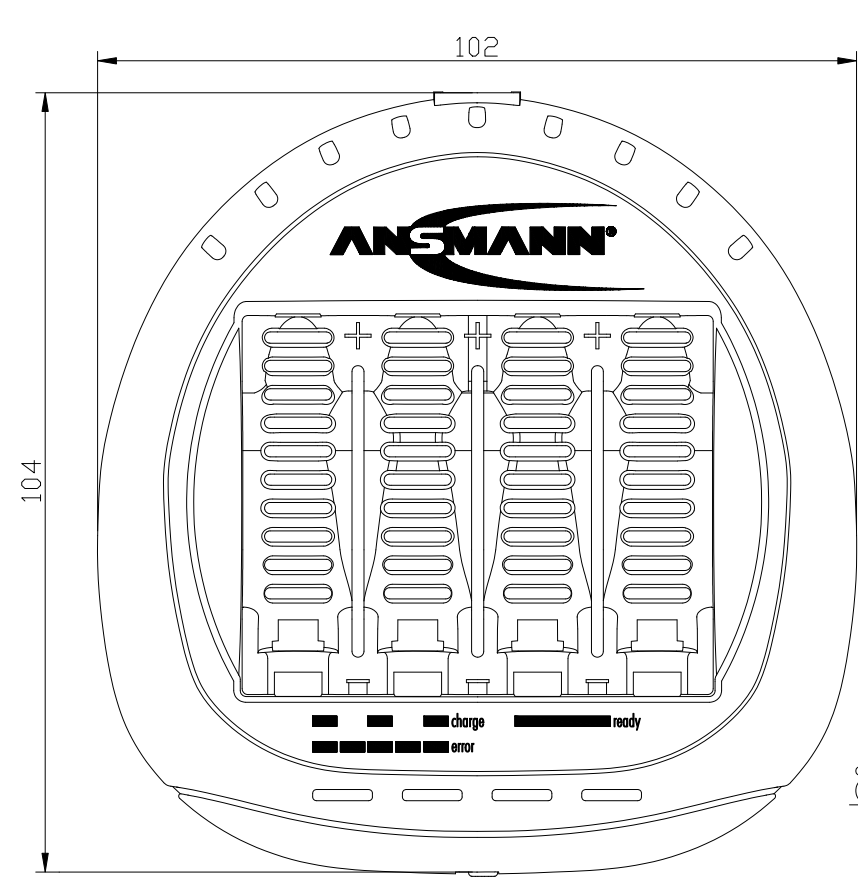
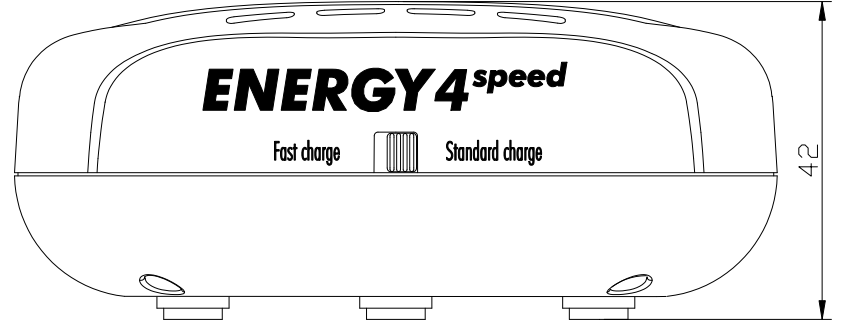


Diese Zeichnung/CAD-Daten dürfen ohne unsere Genehmigung weder vervielfältigt noch Dritten zugänglich gemacht werden. Ihre Benutzung ist nur für die Zwecke gestattet, für die sie ausdrücklich zur Verfügung gestellt haben. Die Zeichnung/CAD-Daten sind auf Verlangen jederzeit zurückzugeben. Zusätzliche Änderungen sind strafbar und verpflichten zum Schadensersatz. Ein Fall der Anekdote eines Patentes oder Gebrauchsmusters bleibt vorbehalten. ANSMANN behält sich das Recht vor, das auf diesem Datenblatt beschriebene Produkt jederzeit ohne Vorankündigung zu verändern oder zu verbessern. / This drawing/these CAD data must not be multiplied nor made accessible to third parties without our explicit approval. Their use is only permitted for those purposes for which we made them available expressly. On request this drawing/CAD data have to be returned to us at any time. Any contravention is punishable and leads to compensation. In case of application of a patent or a utility model all rights are reserved. ANSMANN pursue a policy of continuous development. Therefore we reserve the right to modify and improve at any time the product described in this data sheet without prior notice.



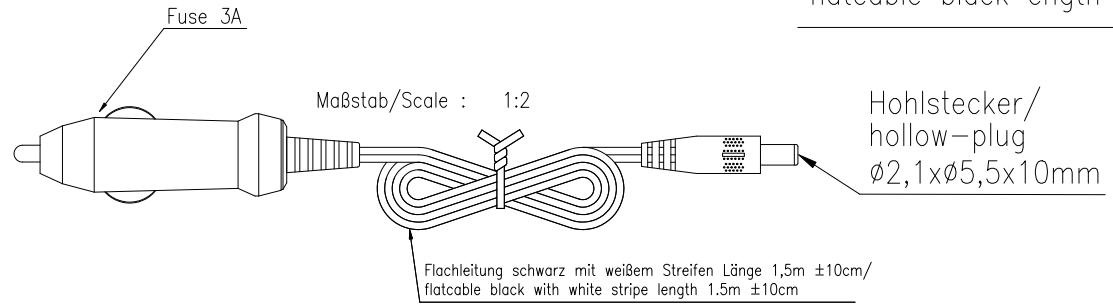
Technische Daten Tischladegerät/
technical data desk-top charger

- Eingangsspannung/ input voltage : 12VDC
- Ladeströme/ charging currents : 2100mA $\pm 20\%$ für/for Fast charge AA Akkus/batteries
850mA $\pm 20\%$ für/for Fast charge AAA Akkus/batteries
850mA $\pm 20\%$ für/for Standard charge AA Akkus/batteries
350mA $\pm 20\%$ für/for Standard charge AAA Akkus/batteries
- Abschaltung/ cut off : -dU / max. temp / timer
- Erhalteladung/ trickle charge : average 116mA $\pm 20\%$ für/for Fast charge AA Akkus/batteries
average 70mA $\pm 20\%$ für/for Fast charge AAA Akkus/batteries
average 44mA $\pm 20\%$ für/for Standard charge AA Akkus/batteries
average 32mA $\pm 20\%$ für/for Standard charge AAA Akkus/batteries
- Timer : Fast charge: AA/AAA 120min $\pm 10\%$
Standard charge: AA/AAA 300min $\pm 10\%$
- Gehäuse/ case : Tischgehäuse blau-silber 104x102x42mm/
desk-top case blue-silver 104x102x42mm
- Approbation/ approval : CE
- Anzeigen/ indicators : Ladeanzeige/ charging indicator : LED grün blinkt langsam/
LED green flashing slow
für Erhalteladung/ for trickle charging : LED grün leuchtet/
LED green permanent on
Nicht ladbare Zelle oder defective battery detected : LED grün blinkt schnell/
LED green flashing fast
- Gewicht/ weight : 420g inkl. Netzteil, DC Auto Kabel und Akkus/
420g incl. power supply, DC car cord and batteries
- Verpackung/ packaging : Einzelverpackung, blisterverpackt
inkl. mehrsprachiger Bedienungsanleitung/
individual packaging, blisterpacked
incl. multilingual operating instructions



- Technische Daten Steckernetzgerät/
technical data plug-in power supply
- Eingangsspannung/ input voltage : 100-240VAC $\pm 10\%$ 50/60Hz
- Nenn-Ausgangsspannung/ nominal output voltage : 12VDC $\pm 10\%$
- Ausgangsstrom/ output current : 1500mA
- Betriebstemperatur/ operating temperature : $-10^{\circ}\text{C} \dots +25^{\circ}\text{C}$
- Lagertemperatur/ storage temperature : $-25^{\circ}\text{C} \dots +70^{\circ}\text{C}$
- Gehäuse/ case : Steckergehäuse schwarz
76x43x68mm (LxBxH)/
plug-in case black
76x43x68mm (LxWxH)
- Approbation/ approvals : CE

Flachleitung schwarz Länge 1,8m $\pm 10\text{cm}$ /
flatcable black length 1.8m $\pm 10\text{cm}$



Hohlstecker/ hollow-plug $\varnothing 2,1 \times \varnothing 5,5 \times 10 \text{mm}$

inkl. 4x NiMH
2700mAh Mignon AA
DIGITAL Akkus/
rechargeable batteries

Verwendungsbereich/Application range für Anfrage/for inquiry -----		Zul. Abweichung/ Allowable deviation	Oberfläche/ Surface	Maßstab/Scale 1:1	Gewicht/Weight		
				Werkstoff/Work material, Modell-Nr.			
				Zeichnungsname/Drawing name			
		2008	Datum/Date	Name	Tischladegerät/desktop charger ENERGY4speed UK		
		Erstellt/ Drawn by	07.10.	KA			
V2	label printing changed	18.10.10	ML				
V2	power supply changed	13.10.10	ML				
V1	"Made in China" added / CE size changed	22.03.10	MF				
V1	Size of the CE symbol changed	28.07.09	JSt		Zeichnungsnummer/Drawing number Artikelnummer/Part number 5707143/UK		
V1	description/values added and changed	17.04.09	DC				
V0	---	24.10.08	KA		Blatt/ Sheet 1		
Version	Änderung/Change	Datum/Date	Name	Ursprung/Origin	Proj. 034/33/07	Ersatz für/Replaced by	Ersatz durch/Replacement through:

