

D-SUB连接器套件 - VS-25-SET-EMV - 1652208

Please be informed that the data shown in this PDF Document is generated from our Online Catalog. Please find the complete data in the user's documentation. Our General Terms of Use for Downloads are valid (<http://download.phoenixcontact.com>)




D-SUB连接器套件，外壳尺寸3，IP67防护等级，带屏蔽支架

图示型号为 VS-09-SET-EMV



关键商业数据

包装单位	1 STK
GTIN	 4 017918 917128
GTIN	4017918917128
海关税则号	8538900000
Sales Key	ABNFAA

技术数据

机械特性

位数	25
屏蔽	有
插 / 拔周期	≥ 1000
电缆外径	3 mm ... 9 mm
电缆出口	弯头
电缆类型	圆形电缆
颜色	灰色
保护等级	IP67
类型	D-SUB 25
外壳尺寸	3
出线口编号	2

环境条件

环境温度 (运行)	-40 °C ... 80 °C
-----------	------------------

材料数据

D-SUB连接器套件 - VS-25-SET-EMV - 1652208

技术数据

材料数据

阻燃等级, 符合UL 94	V0
外壳材料	PA
密封材料	扁平密封: NBR; 扁平密封: EPDM
	扁平密封: NBR; 扁平密封: EPDM
电缆密封材料	CR/NBR

电气特性

位数	25
污染等级	2

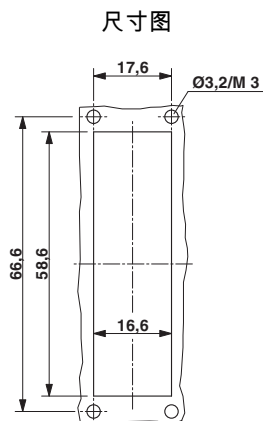
标准和规范

阻燃等级, 符合UL 94	V0
---------------	----

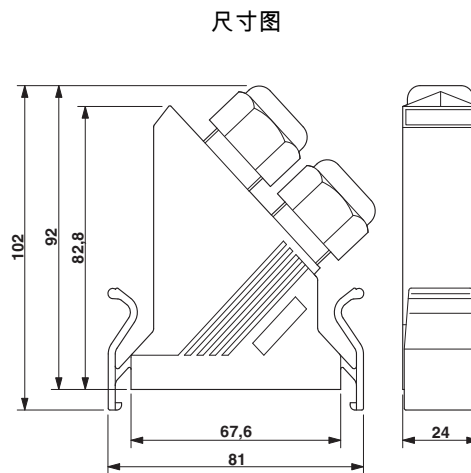
Environmental Product Compliance

China RoHS	环保使用期限 = 50
	更多有害物质的详情, 请参考“下载区”内的“制造商声明”

产品图



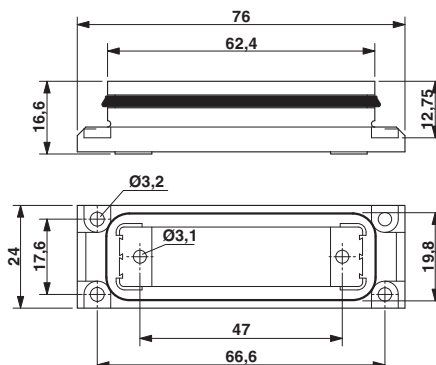
面板开口



D-SUB插头外壳

D-SUB连接器套件 - VS-25-SET-EMV - 1652208

尺寸图



D-SUB面板安装支架

分类

eCl@ss

eCl@ss 4.0	27140816
eCl@ss 4.1	27260701
eCl@ss 5.0	27260701
eCl@ss 5.1	27260700
eCl@ss 6.0	27260700
eCl@ss 7.0	27440302
eCl@ss 8.0	27440302
eCl@ss 9.0	27440302

ETIM

ETIM 2.0	EC001121
ETIM 3.0	EC001132
ETIM 4.0	EC001132
ETIM 5.0	EC001132
ETIM 6.0	EC001132

UNSPSC

UNSPSC 6.01	31261501
UNSPSC 7.0901	31261501
UNSPSC 11	31261501
UNSPSC 12.01	31261501
UNSPSC 13.2	39121522

认证

认证

D-SUB连接器套件 - VS-25-SET-EMV - 1652208


认证

认证

EAC

防爆认证

认证详情

EAC		B.01742
-----	---	---------
