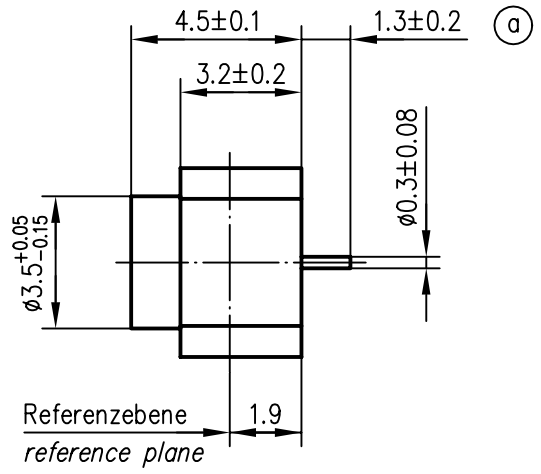
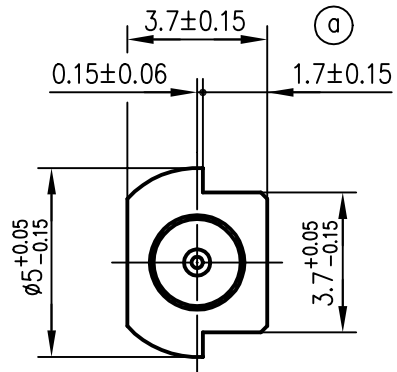
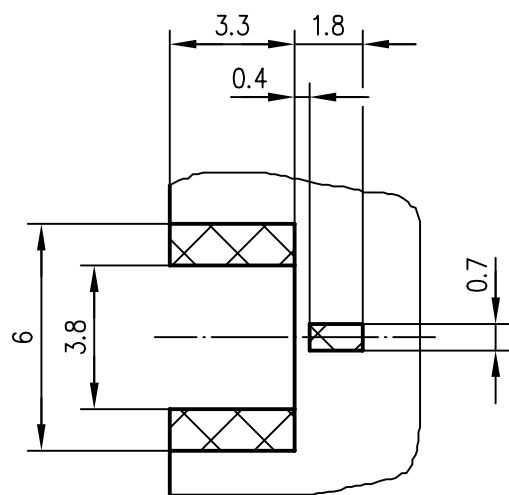


Anschlussmaße nach EN 122340 / Mating face according to EN 122340 (b)




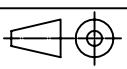
Innenleiter / inner conductor	CuBe2	Cu1Ni2Au1.27
Außenleiter / outer conductor	CuZn39Pb3	Cu1Ni2Au0.8
Isolierung / insulator	PTFE	

empfohlene Lötflächen
recommended solder areas Z91



M 1:1



b	14514	12.05.03	MA	98	Datum/date	Name/name	Werkstoff/ material
	a	11409	13.04.00	HR	13.05.	Beyer	
	Änd./rev. Index	Änderungsmittellung/ revision code	Datum/ date	Name/ name	gepr./appr.	KL	Oberfläche/ finish
					Norm/stand.		
Maßstab/scale				Benennung/title			
5:1				MMCX-Edge-Mount Buchse in SMT MMCX Edge-Mount Jack in SMT			
untol. Maße/ dim. without tolerances according to				Untert./doc.type		Zeichnungsnr./drawing no.	
				K		J01341A0081	
				Ersatz für/ replaces EW970126-00			
				 Telegärtner			
				 Maße/dimensions: mm			
				Original: DIN A4			