

LED-Modul M. INTEGRIERTER LED AC/DC 6-24V blau,  
Schraubanschluss, für Frontplattenbefestigung



Abbildung ähnlich

<b>Produkt-Markename</b>	SIRIUS ACT
<b>Produkt-Bezeichnung</b>	LED-Modul
<b>Produkttyp-Bezeichnung</b>	3SU1

### Allgemeine technische Daten

<b>Produktbestandteil</b>	
• Diode	Ja
• Lampentransformator	Nein
• Leuchtmittel	Ja
• Vorwiderstand	Nein
<b>Isolationsspannung</b>	
• Bemessungswert	320 V
<b>Verschmutzungsgrad</b>	3
<b>Spannungsart</b>	
• der Betriebsspannung	AC/DC
• zur Betätigung	AC/DC
<b>Stoßspannungsfestigkeit Bemessungswert</b>	4 kV
<b>aufgenommener Strom</b>	

• maximal	20 mA
<b>Schutzart IP</b>	
• des Gehäuses	IP40
• der Anschlussklemme	IP20
<b>Schockfestigkeit</b>	
• gemäß IEC 60068-2-27	Sinushalbwellen 50g / 11 ms
• für Bahnanwendungen gemäß DIN EN 61373	Kategorie 1, Klasse B
<b>Schwingfestigkeit</b>	
• gemäß IEC 60068-2-6	10 ... 500 Hz: 5g
• für Bahnanwendungen gemäß DIN EN 61373	Kategorie 1, Klasse B
<b>Betriebsdauer typisch</b>	100 000 h
<b>Betriebsspannung</b>	
• bei AC	
— bei 50 Hz Bemessungswert	6 ... 24 V
— bei 60 Hz Bemessungswert	6 ... 24 V
• bei DC	
— Bemessungswert	6 ... 24 V
<b>relative positive Toleranz der Betriebsspannung</b>	20 %
<b>relative negative Toleranz der Betriebsspannung</b>	20 %

#### Steuerstromkreis/ Ansteuerung

<b>Einschaltstrom maximal</b>	2 A
-------------------------------	-----

#### Anschlüsse/Klemmen

<b>Ausführung des elektrischen Anschlusses</b>	Schraubanschluss
<b>Art der anschließbaren Leiterquerschnitte</b>	
• eindrätig mit Aderendbearbeitung	2x (0,5 ... 0,75 mm <sup>2</sup> )
• eindrätig ohne Aderendbearbeitung	2x (1,0 ... 1,5 mm <sup>2</sup> )
• feindrätig mit Aderendbearbeitung	2x (0,5 ... 1,5 mm <sup>2</sup> )
• feindrätig ohne Aderendbearbeitung	2x (1,0 ... 1,5 mm <sup>2</sup> )
• bei AWG-Leitungen	2x (18 ... 14)
<b>Anzugsdrehmoment</b>	
• bei Schraubanschluss	0,8 ... 0,9 N·m

#### Leuchtmittel

<b>Art des Leuchtmittels</b>	LED
<b>Farbe des Leuchtmittels</b>	blau
<b>Lichtstärke</b>	280 ... 710 mcd
<b>Eignungsnachweis</b>	
• ATEX	Nein
• IECEx	Nein

#### Umgebungsbedingungen

<b>Umgebungstemperatur</b>	
----------------------------	--

- während Betrieb
- während Lagerung

-25 ... +70 °C

-40 ... +80 °C

Umweltkategorie während Betrieb gemäß IEC 60721

3M6, 3S2, 3B2, 3K6 (bei relativer Luftfeuchtigkeit von 10 ... 95 %, keine Betauung im Betrieb erlaubt)

### Einbau/ Befestigung/ Abmessungen

<b>Befestigungsart</b>	
<ul style="list-style-type: none"> <li>• der Module und Zubehör</li> </ul>	Frontplattenbefestigung
<b>Höhe</b>	33,2 mm
<b>Breite</b>	9,8 mm
<b>Tiefe</b>	29,4 mm

### Approbationen/Zertifikate

<b>allgemeine Produktzulassung</b>	<b>EMV (Elektromagnetische Verträglichkeit)</b>	<b>Konformitätserklärung</b>
------------------------------------	---	------------------------------



CCC



CSA



UL



C-Tick



EG-Konf.

### Prüfbescheinigungen

### Marine / Schiffbau

[spezielle Prüfbescheinigungen](#)

[Typprüfbescheinigung/Werkszeugnis](#)



ABS



LRS



PRS



RINA

### Marine / Schiffbau

### Sonstige



RMRS



DNVGL.COM/AF

[Bestätigungen](#)

### Weitere Informationen

**Information- and Downloadcenter (Kataloge, Broschüren,...)**

<http://www.siemens.de/industrial-controls/catalogs>

**Industry Mall (Online-Bestellsystem)**

<https://mall.industry.siemens.com/mall/de/de/Catalog/product?mlfb=3SU1401-1BG50-1AA0>

**CAX-Online-Generator**

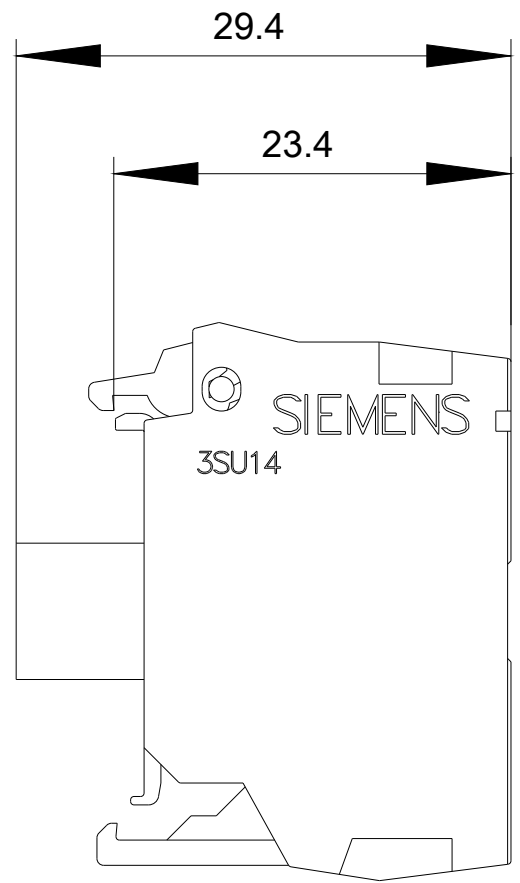
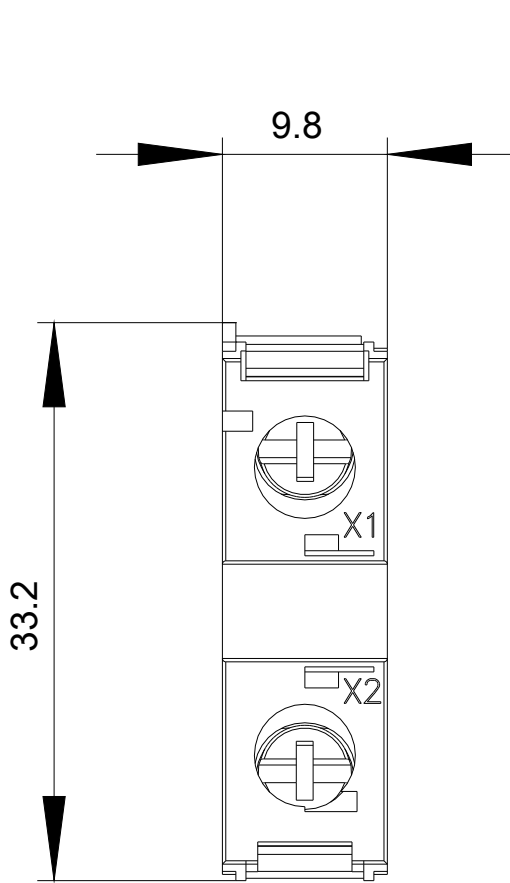
<http://support.automation.siemens.com/WW/CAXorder/default.aspx?lang=de&mlfb=3SU1401-1BG50-1AA0>

**Service&Support (Handbücher, Betriebsanleitungen, Zertifikate, Kennlinien, FAQs,...)**

<https://support.industry.siemens.com/cs/ww/de/ps/3SU1401-1BG50-1AA0>

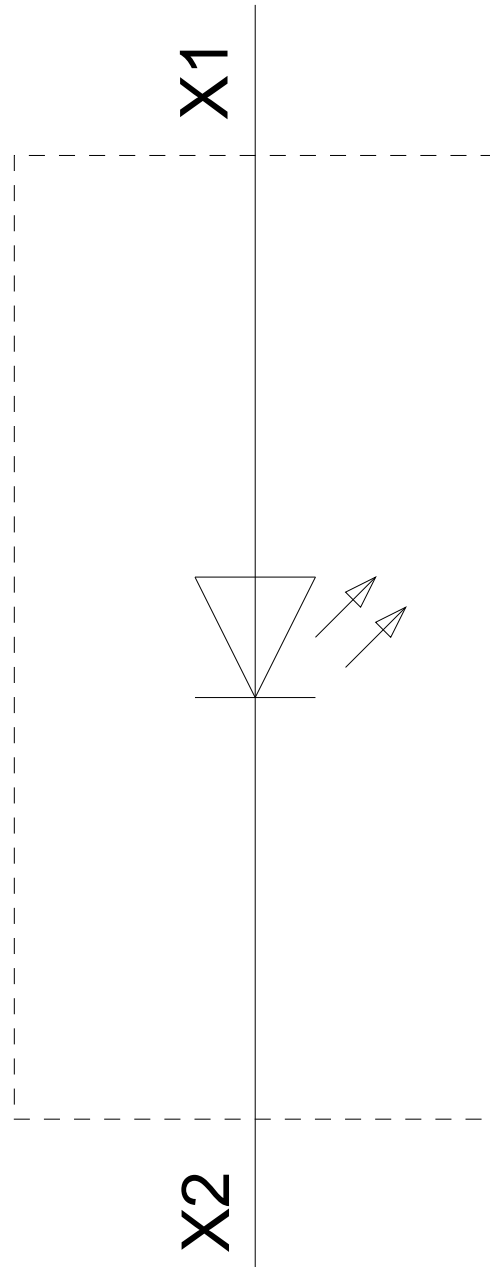
**Bilddatenbank (Produktfotos, 2D-Maßzeichnungen, 3D-Modelle, Geräteschaltpläne, EPLAN Makros, ...)**

[http://www.automation.siemens.com/bilddb/cax\\_de.aspx?mlfb=3SU1401-1BG50-1AA0&lang=de](http://www.automation.siemens.com/bilddb/cax_de.aspx?mlfb=3SU1401-1BG50-1AA0&lang=de)



6-24 V AC/DC

-P



letzte Änderung:

10.11.2018