

Distanz-Thermometer für Infrarot-Kontrollmessungen

testo 831

Durch eine 30:1-Optik beträgt der Messfleckdurchmesser bei 1 m Distanz nur 3,6 cm. Dies bedeutet, dass auch kleinere Objekte, (wie z. B. Joghurtbecher) bequem „auf Distanz“ gemessen werden können.

Durch eine 2-Punkt-Lasermarkierung wird der Durchmesser des Messkreises exakt angezeigt, was Messfehler vermeidet. Mit zwei Messungen pro Sekunde ist das testo 831 so schnell, dass Scans an Paletten oder Kühlregalen in Sekunden ausgeführt werden können.

- Infrarot-Thermometer mit 30:1 Optik
- Weiter Messbereich von -30 ... +210 °C
- Beleuchtetes Display
- Alarmsgrenzwerte sind einstellbar und werden optisch und akustisch angezeigt
- Inklusive Gürtelhalterung und Werkskalibrierschein
- Auch als Set mit Kernthermometer testo 106 erhältlich

Set

Für bestimmte Anwendungen ist es notwendig, eine zusätzliche Kerntemperaturmessung durchzuführen. Oder es wird ein Kernthermometer zur Speisenausgabe-Temperaturmessung zusätzlich benötigt. Für diesen Zweck bietet Testo ein preiswertes Set aus testo 831 und dem bewährten testo 106 Kernthermometer an.



2-Punkt-Lasermarkierung (realer Messfleck)



Beleuchtetes Display



Einfache und schnelle Überprüfung von Kühlregalen



Set bestehend aus: testo 831 und dem Kernthermometer testo 106

testo 831

testo 831, Infrarot-Thermometer inklusive Gürtelhalter, Batterie, Bedienungsanleitung und Werkskalibrierschein mit den Messpunkten -20 und +80 °C

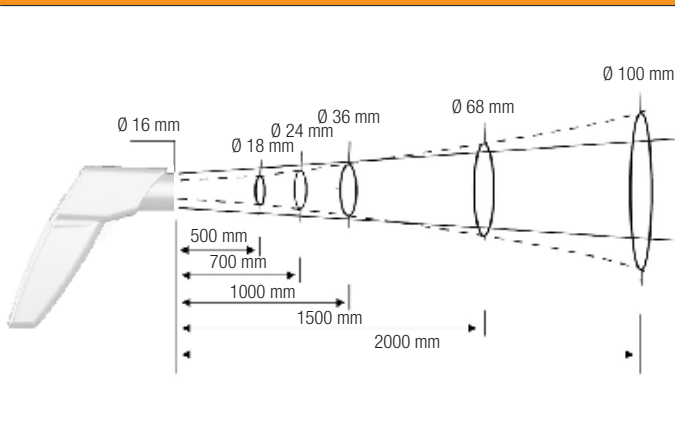
Best.-Nr. 0560 8310

Set testo 831 und testo 106

Set testo 831 und testo 106 – Infrarot-Thermometer inklusive Gürtelhalter, Batterie, Bedienungsanleitung und Werkskalibrierschein mit den Messpunkten -20 und +80 °C und Einstechthermometer testo 106 inklusive TopSafe, Gürtelhalter, Batterie und Bedienungsanleitung

Best.-Nr. 0563 8310

testo 831: 2-Punkt-Laser zur Messfleckmarkierung



Bestelldaten Zubehör	Best.-Nr.
ISO-Kalibrier-Zertifikat Temperatur, Infrarot-Messgeräte, Kalibrierpunkte -18°C, 0°C, +60°C	0520 0401
ISO-Kalibrier-Zertifikat Temperatur, Infrarot-Messgeräte, Kalibrierpunkte 0°C, +60°C	0520 0452

Technische Daten	
Messbereich	-30 ... +210 °C
Spektralbereich	8 ... 14 µm
Genauigkeit	±1,5 °C o. ±1,5% v. Mw. (-20 ... +210 °C) ±1 Digit ± 2 °C o. ±2% v. Mw. (restl. Messbereich)
Auflösung	0,5 °C
Messfleckmarkierung	2-Punkt-Laser
Messentfernung zu Messfleck	30:1
Emissionsfaktor	0,2 ... 1,0 einstellbar
Betriebstemp.	-20 ... +50 °C
Lagertemp.	-40 ... +70 °C
Anzeige	LCD, beleuchtet
Schutzklasse	IP30
Abmessung	190 x 75 x 38 mm
Gewicht	200 g

Technische Daten testo 106 siehe Seite 10

