

# PSR-SPP- 24UC/THC4/2X1/1X2

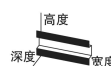
订单号: 2963983

图示产品为带螺钉连接型号



<http://catalog.phoenixcontact.net/phoenix/treeViewClick.do?UID=2963983>

安全继电器，用于符合EN 574 IIIC类的双手控制设备，符合EN ISO 13849标准的SIL 3 或 Cat. 4，PL e级的要求，同步检测< 0.5 s，2个常开触点，1个常闭触点，安全隔离，可插拔连接端子，宽：22.5 mm



□□□□	
EAN	 4 017918 904807
sales group	G530
包装	1 Pcs.
关税	85044090
产品目录信息	页面 17 (IF-2011)

### 产品备注

符合WEEE/RoHS指令的日期：  
21.08.2006



请注意这里提供的数据来源于在线目录。如需详细的信息和数据，请查阅<http://www.download.phoenixcontact.com>上的用户使用信息。该信息适用网络下载的一般条款。

□□□□	
□□□□	
额定输入电压 $U_N$	24 V AC/DC
以 $U_N$ 为参考的输入电压范围	0.85 ... 1.1
典型输入电流 $I_N$	125 mA AC
	60 mA DC
输入 / 启动和回馈电路的电压	大约 24 V DC
典型响应时间	50 ms
典型释放时间	20 ms

并行输入 1/2	<0.5s
恢复时间	1 s

□□□□

触点类型	2路常开安全触点输出 1个信号传输电流通路
触点材料	AgSnO <sub>2</sub> , + 0.2 μm Au
最大切换电压	250 V AC/DC
最小切换电压	15 V AC/DC
限制连续电流	6 A
最大启动电流	6 A
最小冲击电流	25 mA
最大额定功率值 ( 电阻负载 )	144 W (24VDC , t=0ms) 288 W (48VDC , t=0ms) 110 W (110VDC , t=0ms) 88 W (220VDC , t=0ms)
最大额定功率值 ( 电感负载 )	1500 VA (250 V AC , t=0ms) 42 W (24V DC , τ=40ms) 42 W (48V DC , τ=40ms) 42 W (110V DC , τ=40ms) 42 W (220V DC , τ=40ms)
最低通断容量	0.4 W
输出熔断器	10 A gL/gG NEOZED (常开触点) 6 A gL/gG NEOZED (常闭触点)

□□□□

宽度	22.5 mm
高度	112 mm
深度	114.5 mm
环境温度 ( 运行 )	-20 °C ... 55 °C
环境温度 ( 存放/运输 )	-40 °C ... 70 °C
继电器型号	有源机电驱动 , 防尘继电器。
机械寿命	约 10 <sup>7</sup> 开关次数
安装位置	任意
分类符合EN 13849-1	4
停止类别	0

名称	供电回路间的电气间隙和爬电距离
标准/规程	DIN EN 50178/VDE 0160
额定过电压 / 绝缘	6kV/增强型安全隔离
额定绝缘电压	250 V
污染等级	2
电涌电压类别	III

□□□□

实心线最小横截面	0.2 mm <sup>2</sup>
实心线最大横截面	1.5 mm <sup>2</sup>
多芯线最小横截面	0.2 mm <sup>2</sup>
多芯线最大横截面	1.5 mm <sup>2</sup>
可连接导线最小横截面AWG/kcmil	24
导线横截面, AWG/kcmil (最大)	16
剥线长度	8 mm
连接类型	蝶型弹簧连接

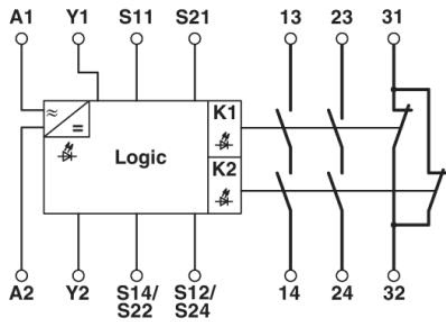
□□/□□

认证

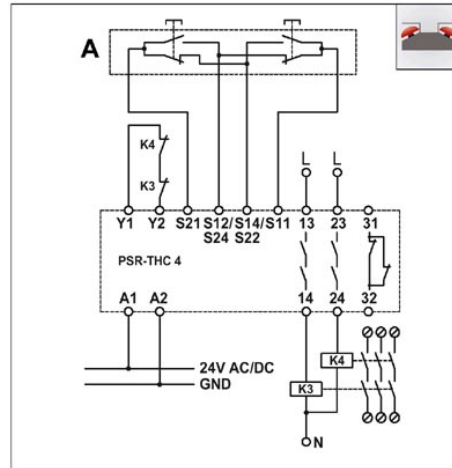
CUL Listed, GOST, TUEV-RH, UL Listed

□□□

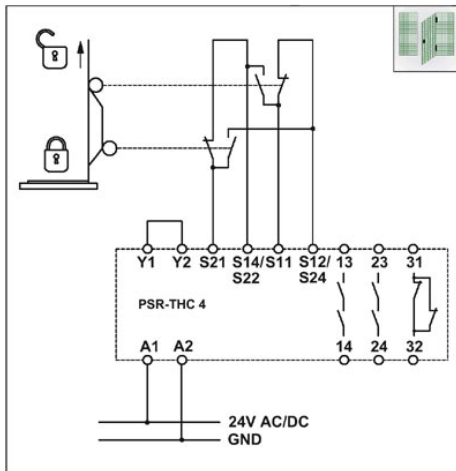
电路图



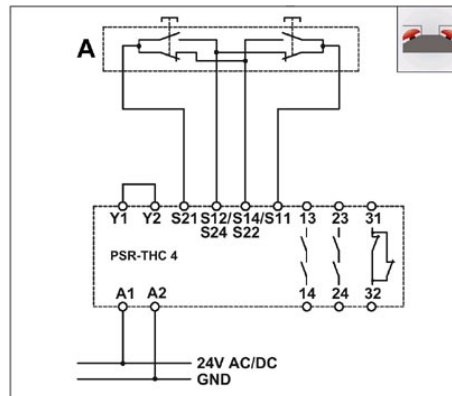
1=逻辑



监视控制设备、受到严重损坏的保护设备  
 (符合EN 1088标准), 一致性监视时间  
 $<0.5\text{ s}$ , 最高安全等级4。

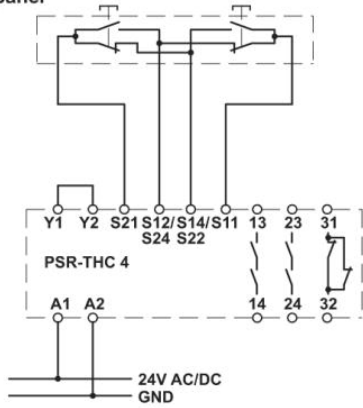


A=双手控制面板  
 双手控制信号监视, 一致性监视时间  
 $<0.5\text{ s}$ , 触点扩展信号监视, 符合EN 574标  
 准IIC类要求, 最高安全等级4。

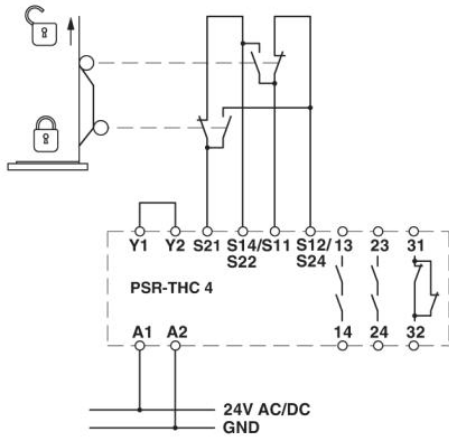
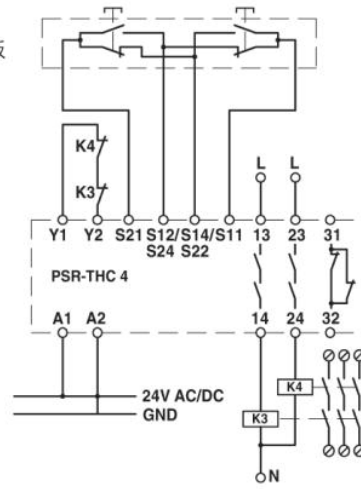


A=双手控制面板  
 双手控制信号监视, 一致性监视时间  
 $<0.5\text{ s}$ ,  
 符合EN 574标准IIC类, 最高安全等级4。

Two-hand  
control panel



双手  
控制面板



包括使用组在内的连接数据

---





□□

Nanjing Phoenix Contact Co. Ltd.  
No. 36 Phoenix Road - Jiangning Development Zone /  
P.O. Box 236 Jiangning Nanjing  
CN-211100 Nanjing, China  
电话 +86/25-5212-1888  
Fax +86/25-5212-1999 or 1555  
<http://www.phoenixcontact.com.cn>



菲尼克斯电气 2012  
保存的技术修改内容 ;