

5

4

3

2

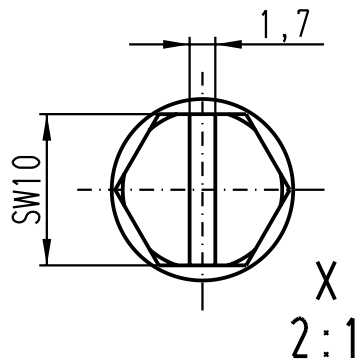
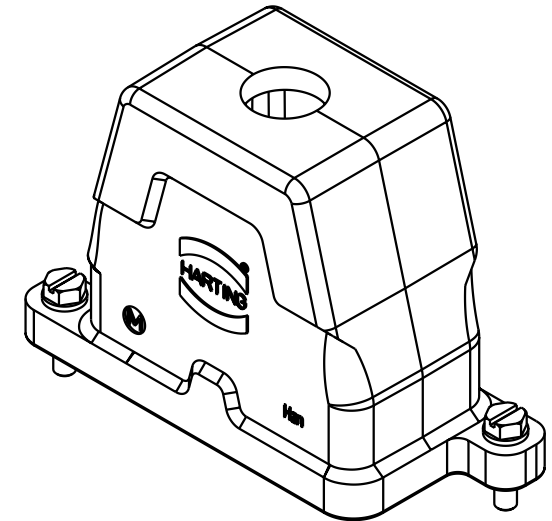
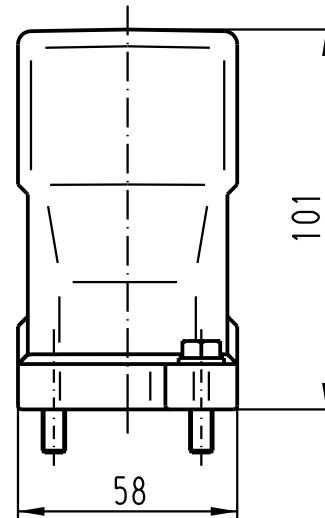
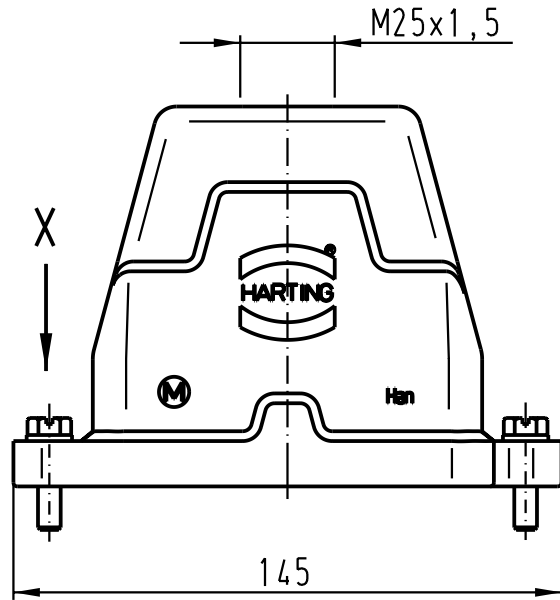
1



D

C

B

A



 All Dimensions in mm Original Size DIN A 4			Techn. Character.			Nicht tolerierte Masse/ Free size tolerances		
				Dat.	Name	Massestab/ Scale 1:2 2:1	Han 10HPR-gg-SV-M25 Topfgehäuse/ hoods	
			Detail.	05.12.00	Gö			
			Insp.		KR			
			Stand.					
28843			HARTING KGaA				TB 19 40 010 0411	
Mod.	Dat.	Name	D-32339 ESPELKAMP					
						Sub.	Blatt/ page	