

WL9-3P1162

W9-3

光电传感器

SICK
Sensor Intelligence.



图片可能存在偏差



订购信息

| 类型 | 订货号 |
|------------|---------|
| WL9-3P1162 | 1049054 |

其他设备规格和配件 → www.sick.com/W9-3

详细技术参数

产品特点

| | |
|---------------|-----------------------------|
| 传感器原理/ 检测原理 | 镜反射式光电传感器, 自动对准 |
| 尺寸(宽 x 高 x 深) | 12.2 mm x 50 mm x 23.6 mm |
| 外壳形状 (光束出口) | 方形 |
| 孔型 | M3 |
| 最大开关距离 | 0 m ... 0.4 m ¹⁾ |
| 感应距离 | 0 m ... 0.3 m ¹⁾ |
| 光线种类 | 可见红光 |
| 光源 | PinPoint-LED ²⁾ |
| 光点尺寸 (距离) | Ø 2 mm (35 mm) |
| 轴长 | 650 nm |
| 设置 | 单示教按键 |
| 特殊应用 | 检测小型物体 |

¹⁾ 反射器 PL80A.

²⁾ 平均使用寿命: 100,000 小时, T_U = +25 °C.

机械/电子参数

| | |
|------------------------|---|
| 供电电压 | 10 V DC ... 30 V DC ¹⁾ |
| 残余纹波 | < 5 V _{ss} ²⁾ |
| 电流消耗 | ≤ 30 mA ³⁾ |
| 开关量输出 | PNP ⁴⁾ |
| 开关功能 | 补偿量 |
| 开关类型 | 明/暗切换 ⁴⁾ |
| 输出电流 I _{max.} | ≤ 100 mA ⁵⁾ |
| 响应时间 | < 0.5 ms ⁶⁾ |
| 开关频率 | 1,000 Hz ⁷⁾ |
| 连接类型 | 电缆 4针, 2 m ⁸⁾ |
| 导线材料 | PVC |
| 导线横截面 | 0.14 mm ² |
| 保护电路 | A ⁹⁾ B ¹⁰⁾ C ¹¹⁾ |
| 防护等级 | III |
| 重量 | 80 g |
| 偏光滤镜 | ✓ |
| 外壳材料 | 塑料, VISTAL® |
| 材料、光学元件 | 塑料, PMMA |
| 外壳防护等级 | IP66 IP67 IP69K |
| 特殊规格 | 聚焦光路 |
| 运行环境温度 | -40 °C ... +60 °C |
| 存储环境温度 | -40 °C ... +75 °C |
| UL 文件编号 | NRKH.E181493 |

1) 短路保护的电网环境下的临界值: 最大 8 A.

2) 不得超过或低于 U_V公差.

3) 无负荷.

4) Q = 亮通开关.

5) TU 超过 50 °C 时, 允许 I_{max} 的最大负载电流= 50 mA 允许.

6) 信号传输时间 (电阻负载时) .

7) 亮暗对比度为 1:1 时.

8) 低于 0 °C 时导线不能发生形变.

9) A = U_V 接口 (已采取反极性保护措施) .

10) B = 具有反极性保护的输入端和输出端.

11) C = 抑制干扰脉冲.

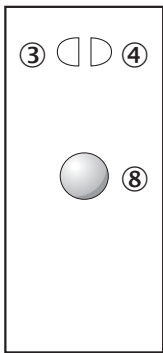
分类

| | |
|--------------|----------|
| ECl@ss 5.0 | 27270902 |
| ECl@ss 5.1.4 | 27270902 |
| ECl@ss 6.0 | 27270902 |
| ECl@ss 6.2 | 27270902 |

| | |
|----------------|----------|
| ECl@ss 7.0 | 27270902 |
| ECl@ss 8.0 | 27270902 |
| ECl@ss 8.1 | 27270902 |
| ECl@ss 9.0 | 27270902 |
| ETIM 5.0 | EC002717 |
| ETIM 6.0 | EC002717 |
| UNSPSC 16.0901 | 39121528 |

设置选项

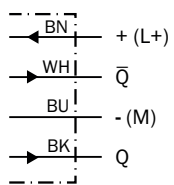
单示教键



- ③ 黄色 LED 指示灯: 光接收状态
- ④ 绿色 LED 指示灯: 状态指示灯
- ⑧ 示教按键

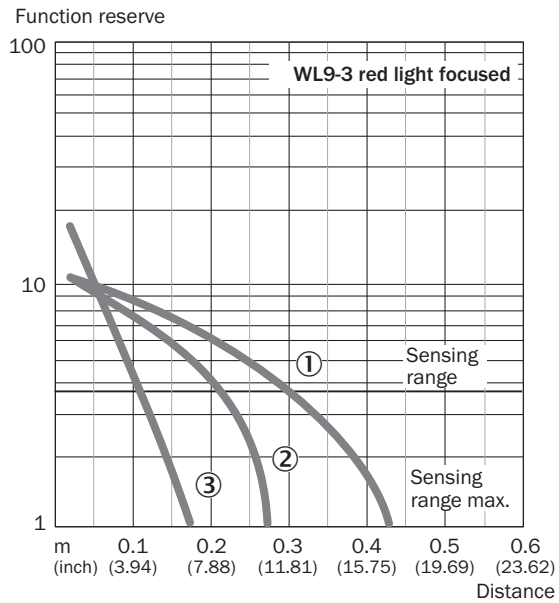
接线图

cd-094



特征曲线

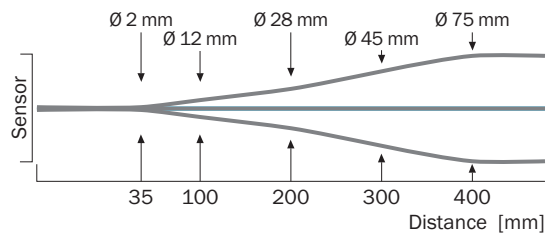
WL9-3, 红光, 0.4 m



- ① 反射器 PL80A
- ② 反射器 PL40A
- ③ 反光膜 REF-IRF-56

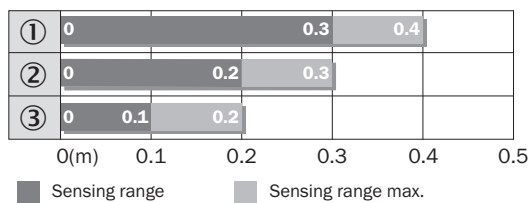
光点尺寸

WL9-3, 红光, 0.4 m



触发感应距离图表

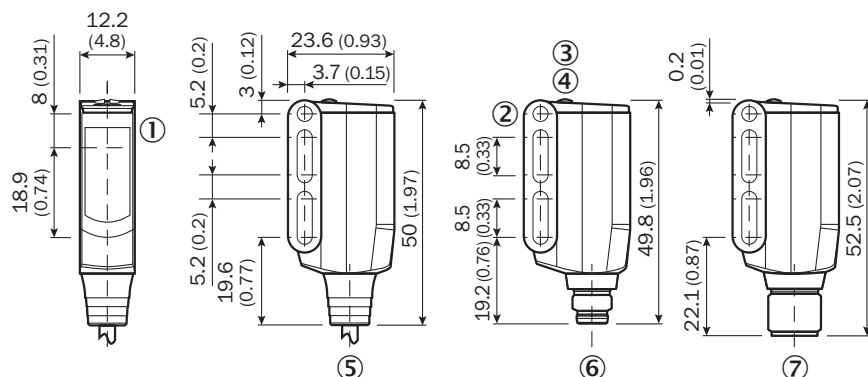
WL9-3, 红光, 0.4 m



- ① 反射器 PL80A
- ② 反射器 PL40A
- ③ 反光膜 REF-IRF-56

尺寸图 (尺寸单位: mm)

WL9-3, WSE9-3



- ① 发射器和接收器的光轴中心
- ② 贯通孔 M3 (ø 3.1 mm)
- ③ 黄色 LED 指示灯: 光接收状态
- ④ 绿色 LED 指示灯: 状态指示灯
- ⑤ 电缆或插头
- ⑥ 插头, M8, 4 针
- ⑦ 插头, M12, 4 针

推荐配件

其他设备规格和配件 → www.sick.com/W9-3

| | 简述 | 类型 | 订货号 |
|---|---|-------------|---------|
| 通用夹持系统 | | | |
|  | N08 板, 用于通用夹持支架, 钢制、镀锌 (板), 压铸锌材 (夹紧支架), 万象夹持支架 (5322626), 固定材料 | BEF-KHS-N08 | 2051607 |
| 固定支架和固定板 | | | |
|  | 适配器板, 不锈钢 | BEF-AP-W9 | 2022734 |
|  | 带有 M3 螺纹套的螺纹板, PMMA, 黄铜 (Ms) | BEF-GPM3-W9 | 4066039 |
|  | 安装支架, 钢制、镀锌, 含安装材料 | BEF-WN-W9-2 | 2022855 |
| 混合 | | | |
|  | 狭缝光圈, 缝横向或纵向, 多条缝宽度 0.5 mm / 1 mm / 1.5 mm / 2.0 mm | BL-9-2 | 4033253 |
| 反射器 | | | |
|  | 自粘 | REF-IRF-56 | 5314244 |

| | 简述 | 类型 | 订货号 |
|---|--|-------|---------|
|  | 圆形, 可旋紧, PMMA/ABS, 中孔固定, 可旋紧 | C110A | 5304549 |
|  | 直角, 可旋紧, 47 mm x 47 mm, PMMA/ABS, 可旋紧, 2 孔固定 | P250 | 5304812 |
|  | 直角, 可旋紧, 38 mm x 15 mm, PMMA/ABS, 可旋紧, 2 孔固定 | PL20A | 1012719 |
|  | 直角, 可旋紧, 56 mm x 28 mm, PMMA/ABS, 可旋紧, 2 孔固定 | PL30A | 1002314 |
|  | 直角, 可旋紧, 37 mm x 56 mm, PMMA/ABS, 可旋紧, 2 孔固定 | PL40A | 1012720 |
|  | 直角, 可旋紧, 80 mm x 80 mm, PMMA/ABS, 可旋紧, 2 孔固定 | PL80A | 1003865 |

SICK 概览

SICK 是工业用智能传感器和传感技术解决方案的主要制造商之一。独特的产品和服务范围为安全有效地控制流程创造最优的基础,防止发生人身事故并且避免环境污染。

我们在诸多领域拥有丰富的经验,熟知其流程和要求。这样我们就可以用智能传感器为客户提供其所需。在欧洲、亚洲和北美洲的应用中心,我们会根据客户的需求测试并优化系统解决方案。SICK 是值得您信赖的供应商和研发合作伙伴。

全面的服务更加完善我们的订单:SICK 全方位服务在机器整个寿命周期中提供帮助并保证安全性和生产率。

这对我们来说就是“传感智能”。

与您全球通行:

联系人以及其它分公司所在地 - www.sick.com